

Алматы (7273)495-231  
Ангарск (3955)60-70-56  
Архангельск (8182)63-90-72  
Астрахань (8512)99-46-04  
Барнаул (3852)73-04-60  
Белгород (4722)40-23-64  
Благовещенск (4162)22-76-07  
Брянск (4832)59-03-52  
Владивосток (423)249-28-31  
Владикавказ (8672)28-90-48  
Владимир (4922) 49-43-18  
Волгоград (844)278-03-48  
Вологда (8172)26-41-59  
Воронеж (473)204-51-73  
Екатеринбург (343)384-55-89

Ижевск (3412)26-03-58  
Иваново (4932)77-34-06  
Иркутск (395)279-98-46  
Казань (843)206-01-48  
Калининград (4012)72-03-81  
Калуга (4842)92-23-67  
Кемерово (3842)65-04-62  
Киров (8332)68-02-04  
Коломна (4966)23-41-49  
Кострома (4942)77-07-48  
Краснодар (861)203-40-90  
Красноярск (391)204-63-61  
Курган (4712)77-13-04  
Курган (3522)50-90-47  
Липецк (4742)52-20-81

Магнитогорск (3519)55-03-13  
Москва (495)268-04-70  
Мурманск (8152)59-64-93  
Набережные Челны (8552)20-53-41  
Нижний Новгород (831)429-08-12  
Новокузнецк (3843)20-46-81  
Ноябрьск (3496)41-32-12  
Новосибирск (383)227-86-73  
Ноябрьск (3496)41-32-12  
Омск (3812)21-46-40  
Орел (4862)44-53-42  
Оренбург (3532)37-68-04  
Пенза (8412)22-31-16  
Петрозаводск (8142)55-98-37  
Псков (8112)59-10-37

Пермь (342)205-81-47  
Ростов-на-Дону (863)308-18-15  
Рязань (4912)46-61-64  
Самара (846)206-03-16  
Саранск (8342)22-96-24  
Санкт-Петербург (812)309-46-40  
Саратов (845)249-38-78  
Севастополь (8692)22-31-93  
Симферополь (3652)67-13-56  
Смоленск (4812)29-41-54  
Сочи (862)225-72-31  
Ставрополь (8652)20-65-13  
Сыктывкар (8212)25-95-17  
Сургут (3462)77-98-35  
Тамбов (4752)50-40-97

Тверь (4822)63-31-35  
Тольяти (8482)63-91-07  
Томск (3822)98-41-53  
Тула (4872)33-79-87  
Тюмень (3452)66-21-18  
Улан-Удэ (3012)59-97-51  
Ульяновск (8422)24-23-59  
Уфа (347)229-48-12  
Хабаровск (4212)92-98-04  
Чебоксары (8352)28-53-07  
Челябинск (351)202-03-61  
Череповец (8202)49-02-64  
Чита (3022)38-34-83  
Якутск (4112)23-90-97  
Ярославль (4852)69-52-93

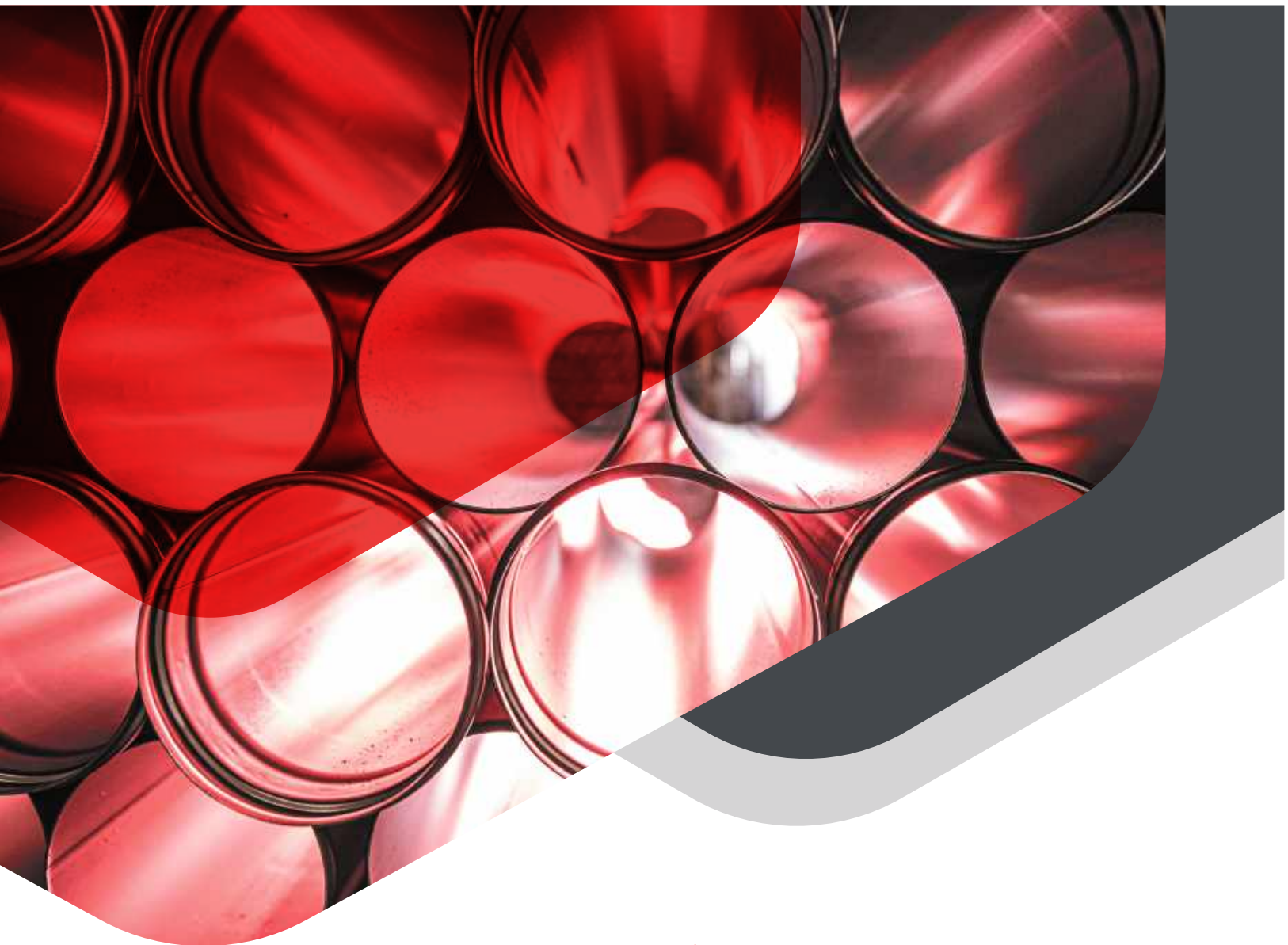
Киргизия (996)312-96-26-47

Россия (495)268-04-70

Казахстан (772)734-952-31

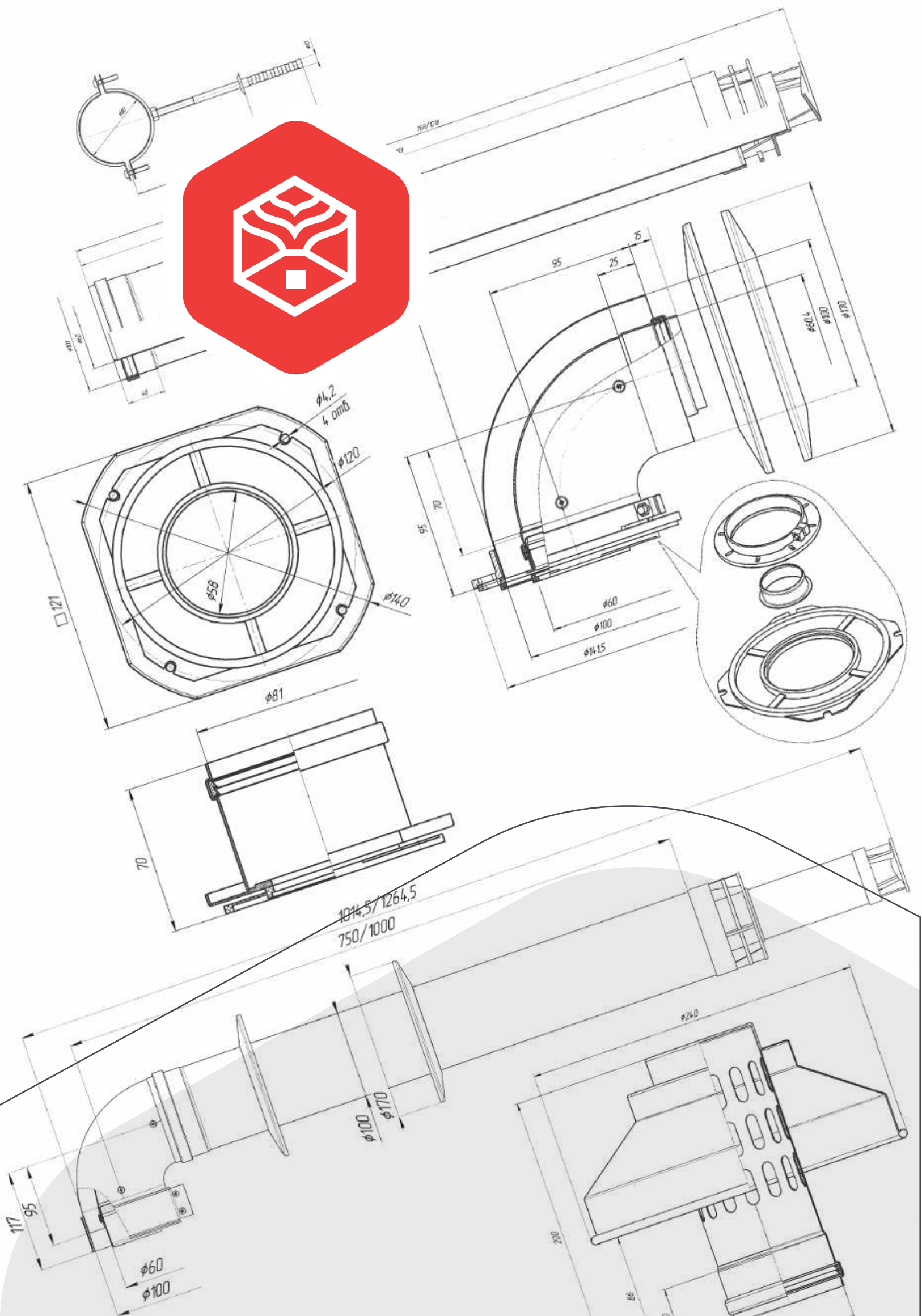
<https://krats.nt-rt.ru> || [ksv@nt-rt.ru](mailto:ksv@nt-rt.ru)

## КАТАЛОГ



- ◆ КОАКСИАЛЬНАЯ СИСТЕМА
- ◆ КОНДЕНСАЦИОННАЯ СИСТЕМА
- ◆ РАЗДЕЛЬНАЯ СИСТЕМА

# ДЫМОХОДЫ ДЛЯ НАСТЕННЫХ ГАЗОВЫХ КОТЛОВ



---

# СОДЕРЖАНИЕ

<b>КОАКСИАЛЬНАЯ ТРАДИЦИОННАЯ СИСТЕМА D60/100</b>	<b>9</b>
<b>РАЗДЕЛЬНАЯ СИСТЕМА ДЫМОУДАЛЕНИЯ D80</b>	<b>81</b>
<b>КОАКСИАЛЬНАЯ ТРАДИЦИОННАЯ СИСТЕМА D80/125</b>	<b>115</b>
<b>КОНДЕНСАЦИОННАЯ СИСТЕМА D60/100 PPR</b>	<b>121</b>
<b>КОНДЕНСАЦИОННАЯ СИСТЕМА D80 PPR</b>	<b>129</b>
<b>КОНДЕНСАЦИОННАЯ СИСТЕМА D80/125 PPR</b>	<b>139</b>
<b>АДАПТЕРЫ КОНДЕНСАЦИОННЫЕ PPR</b>	<b>145</b>
<b>КОНДЕНСАЦИОННАЯ СИСТЕМА D100/150 — 110/160</b>	<b>153</b>
<b>УТЕПЛЕННАЯ СИСТЕМА D-80</b>	<b>159</b>
<b>ОСНОВНЫЕ СХЕМЫ МОНТАЖА ДЫМОХОДОВ</b>	<b>163</b>



## KRATS — ОДИН ИЗ КРУПНЕЙШИХ РОССИЙСКИХ ПРОИЗВОДИТЕЛЕЙ ОТОПИТЕЛЬНОГО ОБОРУДОВАНИЯ ПОЛНОГО ЦИКЛА

- **8** лет на рынке
- Более **60%** занимаемая доля рынка РФ в продажах дымоходов для газовых котлов
- География продаж — Россия, страны СНГ и Восточной Европы
- **100%** полный цикл производства дымоходов
- **50 000** комплектов выпускаем в месяц
- **10 000 м<sup>2</sup>** производственных и складских помещений





## **СОВРЕМЕННОЕ ОБОРУДОВАНИЕ ИГРАЕТ КЛЮЧЕВУЮ РОЛЬ В ОБЕСПЕЧЕНИИ НАДЕЖНОСТИ И ДОЛГОВЕЧНОСТИ ПРОДУКЦИИ НА СТАДИИ ПРОИЗВОДСТВА.**

**Завод KRATS оснащён всем необходимым оборудованием:**

### **● ЛИНИЯ ШТАМПОВКИ ДЕТАЛЕЙ**

Линия штамповки деталей является важной частью нашего производственного процесса. Она включает в себя специализированные пресс-станки, которые позволяют нам изготавливать детали из металла с высокой точностью и повторяемостью. Пресс-станки на нашей линии штамповки оборудованы специальными штампами, которые используются для формирования и вырезания деталей из листового металла.

### **● РОБОТИЗИРОВАННЫЙ СВАРОЧНЫЙ КОМПЛЕКС КУКА**

Сварка отводов роботизированным комплексом KUKA из Германии является одним из ключевых этапов нашего производственного процесса. Благодаря использованию роботизированного комплекса KUKA и процессу сварки отводов в инертных газах мы можем достичь высокого уровня качества сварных соединений, точности и качества, идеального прилегания заготовки при сварке.

### **● АВТОМАТИЗИРОВАННАЯ ЛИНИЯ ПРОИЗВОДСТВА ТРУБЫ С ЛАЗЕРНОЙ СВАРКОЙ ВСТЫК**

Во время сварки лазером формируется сварное соединение изделий с большей плотностью. При таком типе сварки отсутствует окисление металла из-за высокой скорости лазерного луча, который перемещается по поверхности изделия. Благодаря этому сохраняются антикоррозионные свойства покрытия.

### **● АВТОМАТИЗИРОВАННАЯ ЛИНИЯ ПОРОШКОВОЙ ПОКРАСКИ И СУШКИ**

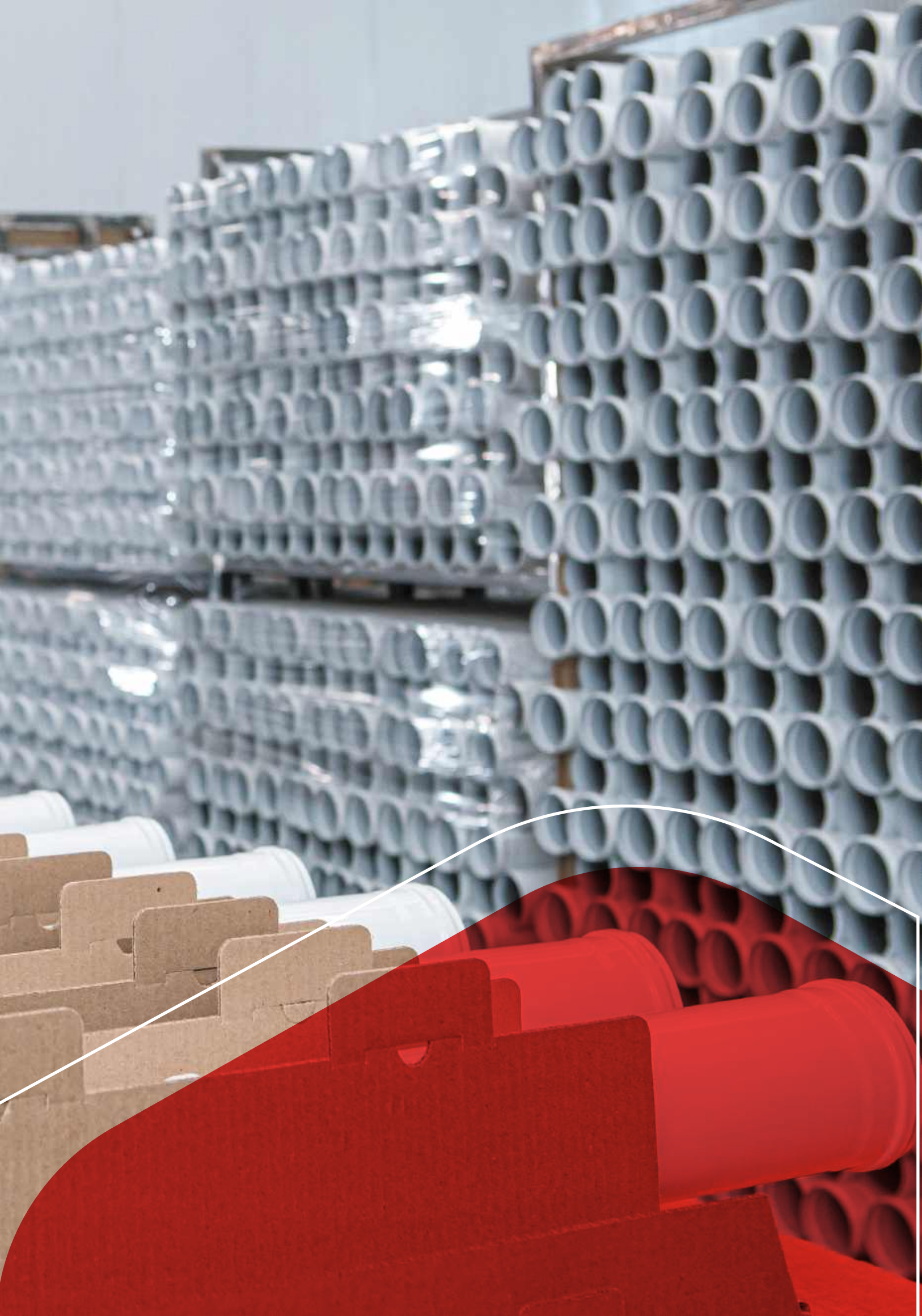
Применяется химическая обработка каждой детали перед покраской, с ее помощью детали не только очищаются от загрязнений, но и покрываются грунтурирующим защитным слоем, который обеспечивает максимальную прочность покрытия и защиту от коррозии.

Автоматическая линия для порошковой покраски обеспечивает полный производственный цикл с минимальным вмешательством человека, от подготовки и сушки изделия до нанесения порошковой краски и полимеризации, что позволяет получать высокое качество окрашивания.

**Все это позволяет нам обеспечивать надежность и долговечность наших изделий.**













# D60/100

## КОАКСИАЛЬНАЯ ТРАДИЦИОННАЯ СИСТЕМА

КОМПЛЕКТЫ ДЫМОХОДОВ «АНТИЛЁД»	10
КОМПЛЕКТЫ ДЫМОХОДОВ «СТАНДАРТ»	19
УДЛИНИТЕЛИ И ТРУБЫ	28
ОТВОДЫ	31
АДАПТЕРЫ	48
ЭЛЕМЕНТЫ ДЛЯ ОТВОДА КОНДЕНСАТА	63
ДОПОЛНИТЕЛЬНЫЕ ЭЛЕМЕНТЫ	66



**КОМПЛЕКТ ДЫМОХОДА «АНТИЛЁД»**  
 D60/100 L1000/1200 мм (рабочая длина 750/1000 мм).  
 Подключение через хомут (хомут в комплекте)

Арт. KTL-01V-075

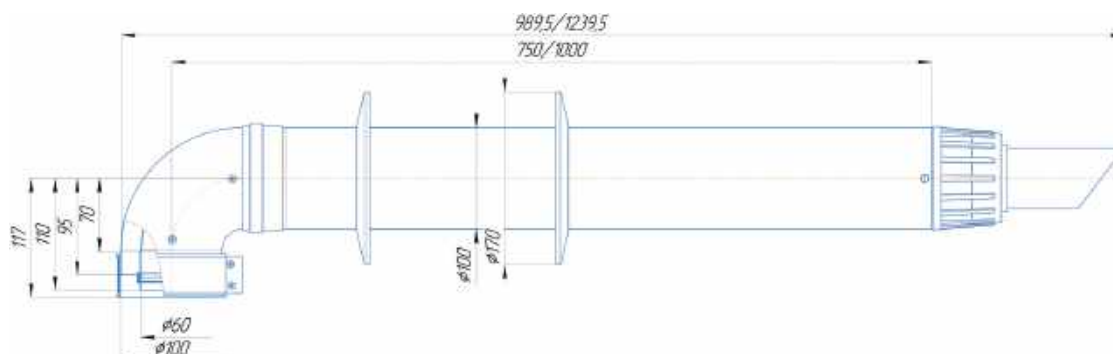
Арт. KTL-01V-1



Один из вариантов присоединения к котлам.  
 Остальные схемы смотри на стр. 163

**ХАРАКТЕРИСТИКИ**

<b>Комплектация</b>	Труба с наконечником антилёд D60/100 – 1 шт., уплотнение силиконовое D100 – 1 шт., центрирующая пружина – 1 шт., отвод стартовый коаксиальный D60/100 – 1 шт., уплотнение силиконовое D60 – 2 шт., хомут комплект – 1 шт., накладка декоративная (стенная) – 2 шт.
<b>Материал</b>	Алюминий/Оцинкованная сталь
<b>Объем, м<sup>3</sup></b>	0,02
<b>Рабочая температура, °C</b>	180
<b>Совместимость</b>	Baxi (кроме ECO Nova/Classic), Viessmann, Kiturami, Mizudo, Beretta, BaltGaz, Oasis, Wolf, Tiberis, DeDietrich, Arderia, Celtic, Haier, Innovita, Rinnai, Termica, Hubert и др. с аналогичным подключением
<b>Тип системы</b>	Традиционная
<b>Габариты упаковки, мм</b>	108x150x1130/1290
<b>Диаметр, мм</b>	60/100
<b>Вес, кг</b>	2,5/3
<b>Гарантийный срок</b>	5 лет



**КОМПЛЕКТ ДЫМОХОДА «АНТИЛЁД»**  
 D60/100 L1000/1220 мм (рабочая длина 750/1000 мм).  
 Подключение через хомут  
 (хомут в комплекте + втулка D60 L50)

Арт. KTL-01B-075

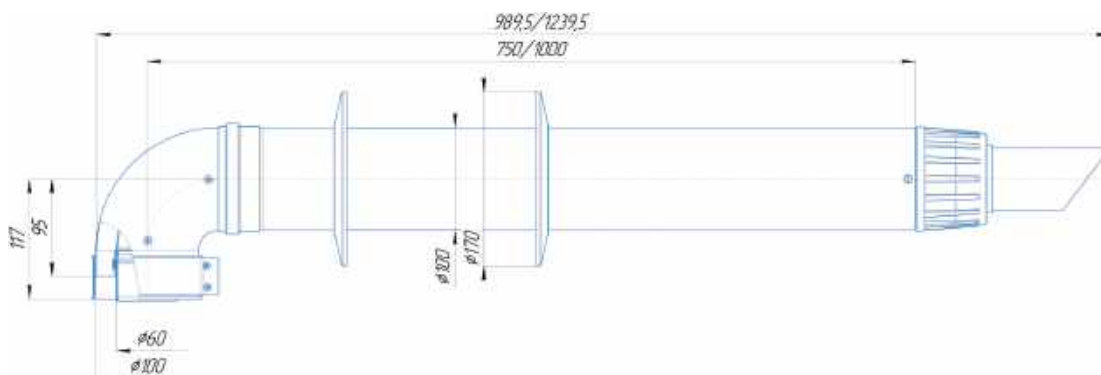
Арт. KTL-01B-1



Один из вариантов присоединения к котлам.  
 Остальные схемы смотри на стр. 163

**ХАРАКТЕРИСТИКИ**

<b>Комплектация</b>	Труба с наконечником антилёд D60/100 – 1 шт., уплотнение силиконовое D100 – 1 шт., центрирующая пружина – 1 шт., отвод стартовый коаксиальный D60/100 – 1 шт., уплотнение силиконовое D60 – 2 шт., хомут комплект – 1 шт., втулка D60 – 1 шт., накладка декоративная (стенная) – 2 шт.
<b>Материал</b>	Алюминий/Оцинкованная сталь
<b>Объем, м<sup>3</sup></b>	0,02
<b>Рабочая температура, °C</b>	180
<b>Совместимость</b>	Baxi (кроме ECO Nova/Classic), Ariston, Vaillant, Chaffoteaux, Viessmann, Kiturami, Mizudo, Beretta, BaltGaz, Oasis, Wolf, Tiberis, DeDietrich, Arderia, Celtic, Haier, Innovita, Rinnai, Termica, Hubert и др. с аналогичным подключением
<b>Тип системы</b>	Традиционная
<b>Габариты упаковки, мм</b>	108x150x1130/1290
<b>Диаметр, мм</b>	60/100
<b>Вес, кг</b>	2,5/3
<b>Гарантийный срок</b>	5 лет





## КОМПЛЕКТ ДЫМОХОДА «АНТИЛЁД» УНИВЕРСАЛЬНЫЙ D60/100 L1000/1220 мм (рабочая длина 750/1000 мм)

Арт. KTL-01-075

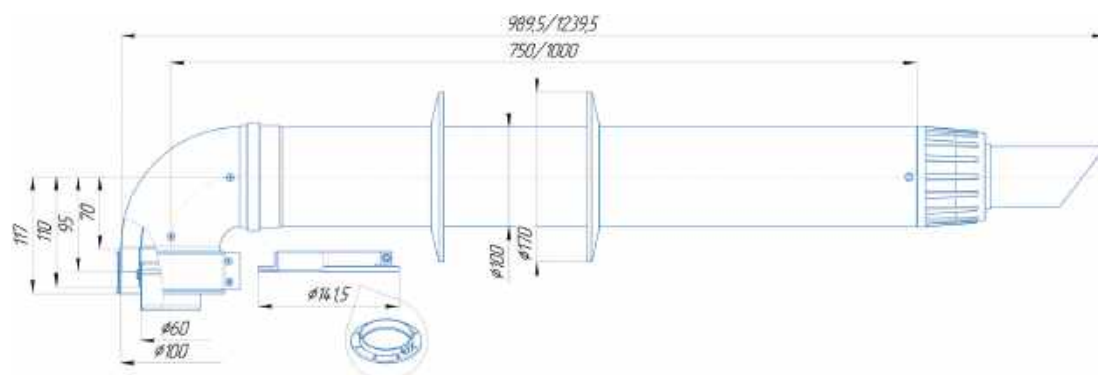
Арт. KTL-01-1



Один из вариантов присоединения к котлам.  
Остальные схемы смотри на стр. 163

### ХАРАКТЕРИСТИКИ

Комплектация	Труба с наконечником антилёд D60/100 – 1 шт., уплотнение силиконовое D100 – 1 шт., центрирующая пружина – 1 шт., отвод стартовый коаксиальный D60/100 90° – 1 шт., уплотнение силиконовое D60 – 2 шт., хомут комплект – 1 шт., втулка D60 – 1 шт., фланец комплект – 1 шт., декоративная стеновая накладка – 2 шт.
Материал	Алюминий/Оцинкованная сталь
Объем, м <sup>3</sup>	0,02
Рабочая температура, °C	180
Совместимость	Универсальный (кроме Immergas и Navien Deluxe 75/100 стар.)
Тип системы	Традиционная
Габариты упаковки, мм	108x150x1130/1290
Диаметр, мм	60/100
Вес, кг	2,6/3
Гарантийный срок	5 лет



## КОМПЛЕКТ ДЫМОХОДА «АНТИЛЁД»

D60/100 L1000/1220 мм (рабочая длина 750/1000 мм).  
В комплекте адаптер 60/75 для Navien и фланец

Арт. KTL-02N-075

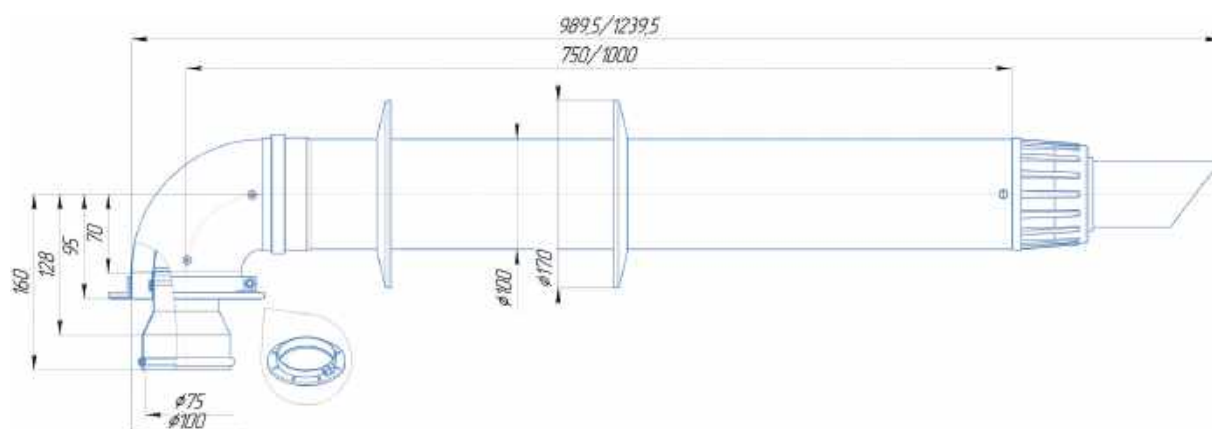
Арт. KTL-02N-1



Один из вариантов присоединения к котлам.  
Остальные схемы смотри на стр. 163

### ХАРАКТЕРИСТИКИ

Комплектация	Труба с наконечником антилёд D60/100 – 1 шт., уплотнение силиконовое D100 – 1 шт., центрирующая пружина – 1 шт., отвод стартовый D60/100 90° – 1 шт., уплотнение силиконовое D60 – 2 шт., фланец комплект – 1 шт., адаптер 60/75 – 1 шт., уплотнение силиконовое D75 – 1 шт., декоративная стеновая накладка – 2 шт.
Материал	Алюминий/Оцинкованная сталь
Объем, м <sup>3</sup>	0,02
Рабочая температура, °C	180
Совместимость	Navien Deluxe, Deluxe Plus, SMART TOK и др. с аналогичным подключением
Тип системы	Традиционная
Габариты упаковки, мм	108x150x1130/1290
Диаметр, мм	60/100
Вес, кг	2,45/3,32
Гарантийный срок	5 лет



**КОМПЛЕКТ ДЫМОХОДА «АНТИЛЁД»**  
 D60/100 L1000/1220 мм (рабочая длина 750/1000 мм).  
 Подключение через фланец (в комплекте фланец)

Арт. KTL-02F-075

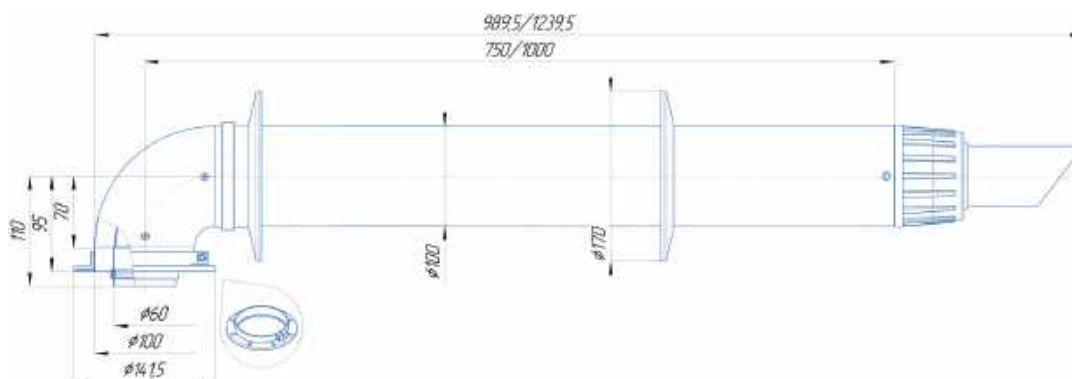
Арт. KTL-02F-1



Один из вариантов присоединения к котлам.  
 Остальные схемы смотри на стр. 163

**ХАРАКТЕРИСТИКИ**

<b>Комплектация</b>	Труба с наконечником антилёд D60/100 – 1 шт., уплотнение силиконовое D100 – 1 шт., центрирующая пружина – 1 шт., отвод стартовый D60/100 90° – 1 шт., уплотнение силиконовое D60 – 2 шт., фланец комплект – 1 шт., декоративная стеновая накладка – 2 шт.
<b>Материал</b>	Алюминий/Оцинкованная сталь
<b>Объем, м³</b>	0,02
<b>Рабочая температура, °C</b>	180
<b>Совместимость</b>	Bosch, Buderus, Navien S/C/E, Baxi ECO Nova/Classic, Federica Bugatti, Baltur, Fondital, Hi-Therm, ECA, Protherm, Baltur, Kentasu FURST, Viessmann, Лемакс, Daesung CELTIC, RÖDA, Warm, Thermona THERM и др. с аналогичным подключением
<b>Тип системы</b>	Традиционная
<b>Габариты упаковки, мм</b>	108x150x1130/1290
<b>Диаметр, мм</b>	60/100
<b>Вес, кг</b>	2,5/2,8
<b>Гарантийный срок</b>	5 лет





## КОМПЛЕКТ ДЫМОХОДА «АНТИЛЁД»

D60/100 L1000/1220 мм (рабочая длина 750/1000 мм).  
Для котлов Immergas

Арт. KTL-031F-075

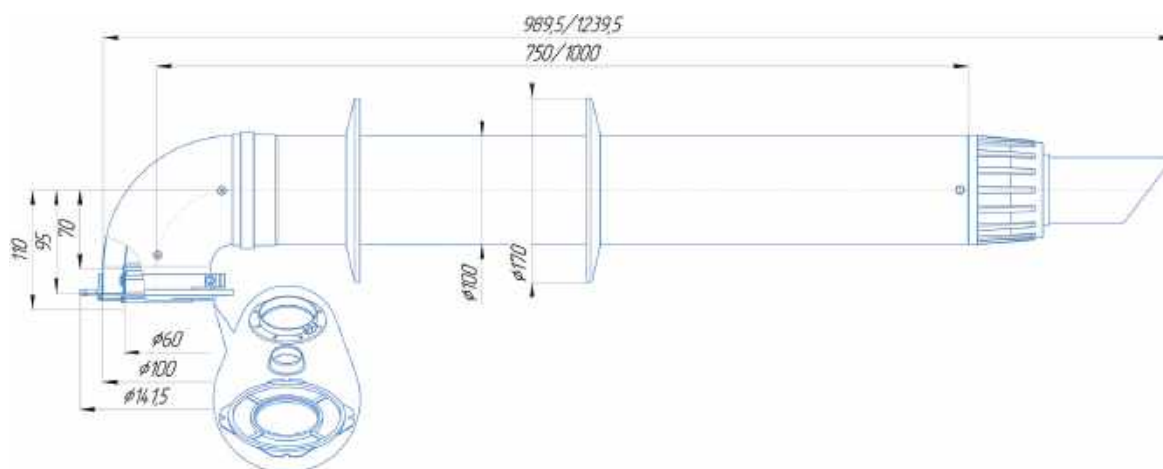
Арт. KTL-031F-1



Один из вариантов присоединения к котлам.  
Остальные схемы смотри на стр. 163

### ХАРАКТЕРИСТИКИ

Комплектация	Труба с наконечником антилёд D60/100 – 1 шт., уплотнение силиконовое D100 – 1 шт., центрирующая пружина – 1 шт., отвод с приваренным фланцем D60/100 90° – 1 шт., уплотнение силиконовое D60 – 2 шт., адаптер Immergas D60 – 1 шт., уплотнение под фланец – 1 шт., декоративная стеновая накладка – 2 шт.
Материал	Алюминий/Оцинкованная сталь
Объем, м <sup>3</sup>	0,02
Рабочая температура, °C	180
Совместимость	Immergas
Тип системы	Традиционная
Габариты упаковки, мм	160x180x1050/1300
Диаметр, мм	60/100
Вес, кг	2,5/3
Гарантийный срок	5 лет



**КОМПЛЕКТ ДЫМОХОДА «АНТИЛЁД»**  
 D60/100 L1000/1220 мм (рабочая длина 750/1000 мм).  
 Для котлов Ariston

Арт. KTL-01AR-075

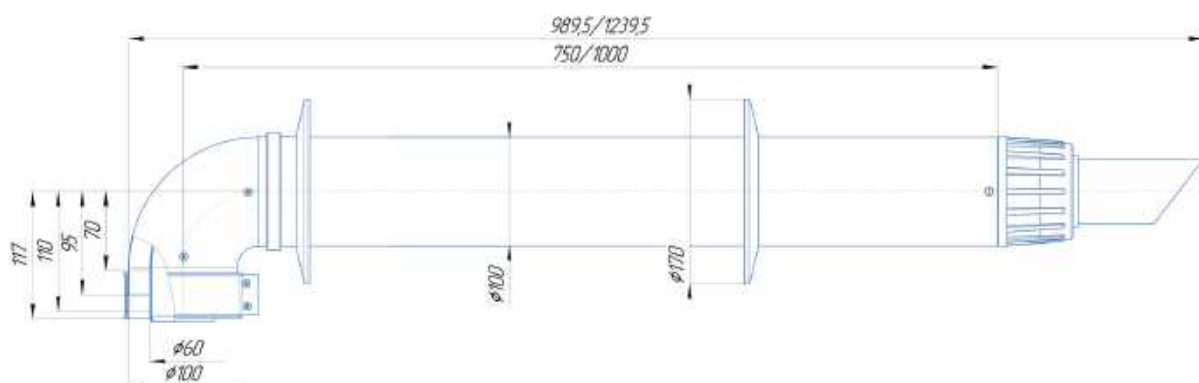
Арт. KTL-01AR-1



Один из вариантов присоединения к котлам.  
 Остальные схемы смотри на стр. 163

**ХАРАКТЕРИСТИКИ**

<b>Комплектация</b>	Труба с наконечником антилёд D60/100 – 1 шт., уплотнение силиконовое D100 – 1 шт., центрирующая пружина – 1 шт., отвод промежуточный коаксиальный D60/100 – 1 шт., уплотнение силиконовое D60 – 1 шт., хомут комплект – 1 шт., накладка декоративная (стеновая) – 2 шт.
<b>Материал</b>	Алюминий/Оцинкованная сталь
<b>Объем, м<sup>3</sup></b>	0,02
<b>Рабочая температура, °C</b>	180
<b>Совместимость</b>	Ariston
<b>Тип системы</b>	Традиционная
<b>Габариты упаковки, мм</b>	108x150x1130/1290
<b>Диаметр, мм</b>	60/100
<b>Вес, кг</b>	2,5/3
<b>Гарантийный срок</b>	5 лет



## КОМПЛЕКТ ДЫМОХОДА «АНТИЛЁД»

D60/100 L1000/1220 мм (рабочая длина 750/1000 мм).  
Для котлов Ferroli

Арт. KTL-02FR-075

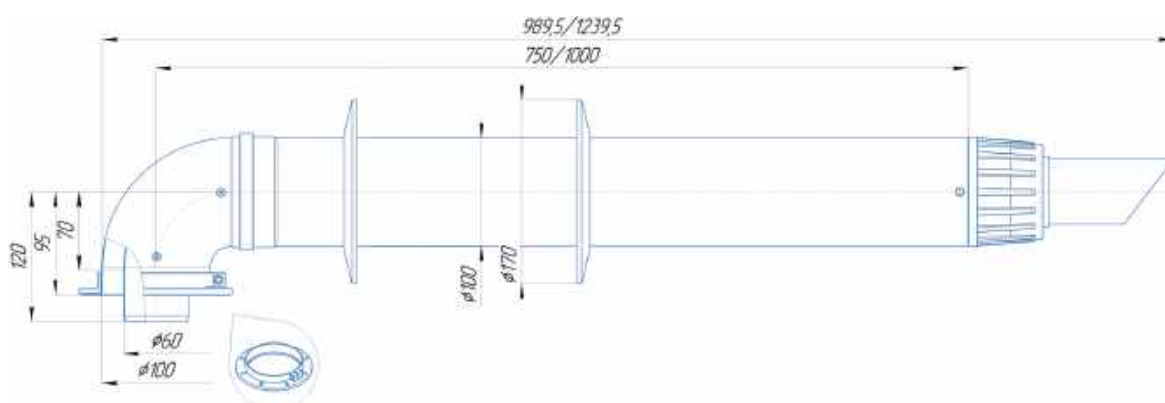
Арт. KTL-02FR-1



Один из вариантов присоединения к котлам.  
Остальные схемы смотри на стр. 163

### ХАРАКТЕРИСТИКИ

Комплектация	Труба с наконечником антилёд D60/100 – 1 шт., уплотнение силиконовое D100 – 1 шт., центрирующая пружина – 1 шт., отвод промежуточный коаксиальный D60/100 – 1 шт., уплотнение силиконовое D60 – 1 шт., фланец комплект – 1 шт., накладка декоративная (стенная) – 2 шт.
Материал	Алюминий/Оцинкованная сталь
Объем, м <sup>3</sup>	0,02
Рабочая температура, °C	180
Совместимость	Ferroli
Тип системы	Традиционная
Габариты упаковки, мм	108x150x1130/1290
Диаметр, мм	60/100
Вес, кг	2,5/3
Гарантийный срок	5 лет





## КОМПЛЕКТ ДЫМОХОДА «АНТИЛЁД»

D60/100 L1000/1220 мм (рабочая длина 750/1000 мм).  
Для котлов Protherm Пантера, Гепард с 2015 г.

Арт. KTL-01P-075

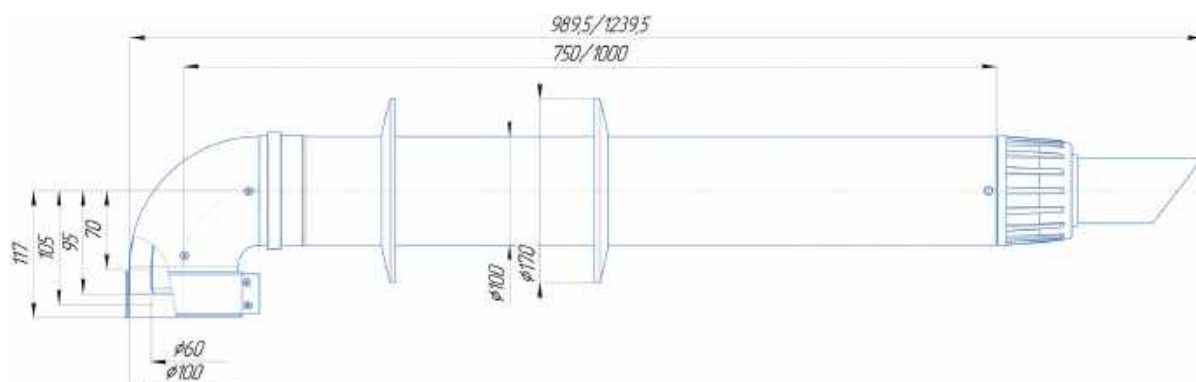
Арт. KTL-01P-1



Один из вариантов присоединения к котлам.  
Остальные схемы смотри на стр. 163

### ХАРАКТЕРИСТИКИ

Комплектация	Труба с наконечником антилёд D60/100 – 1 шт., уплотнение силиконовое D100 – 1 шт., центрирующая пружина – 1 шт., отвод Protherm коаксиальный D60/100 – 1 шт., уплотнение силиконовое D60 – 1 шт., хомут комплект – 1 шт., накладка декоративная (стеновая) – 2 шт.
Материал	Алюминий/Оцинкованная сталь
Объем, м <sup>3</sup>	0,02
Рабочая температура, °C	180
Совместимость	Protherm Пантера, Гепард с 2015 г.
Тип системы	Традиционная
Габариты упаковки, мм	108x150x1130/1290
Диаметр, мм	60/100
Вес, кг	2,5/3
Гарантийный срок	5 лет



## КОМПЛЕКТ ДЫМОХОДА «СТАНДАРТ»

D60/100 L900 мм (рабочая длина 700 мм).

Подключение через хомут (хомут в комплекте)

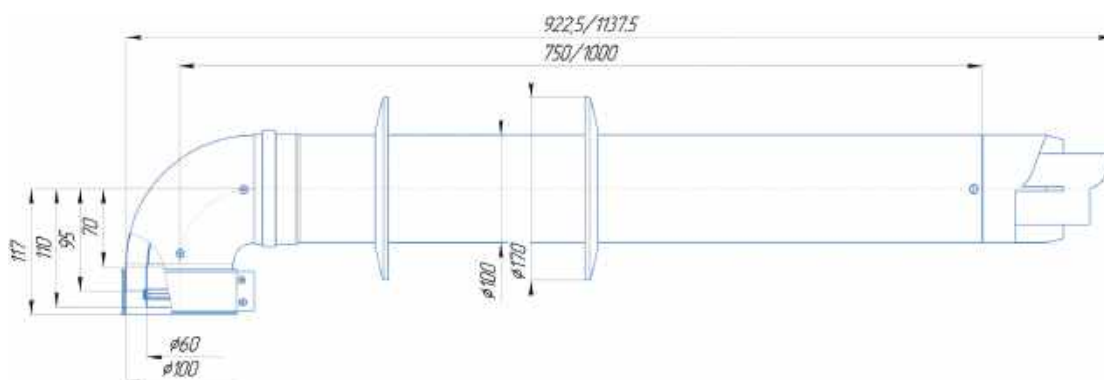
Арт. KTS-01V-075



Один из вариантов присоединения к котлам.  
Остальные схемы смотри на стр. 163

### ХАРАКТЕРИСТИКИ

<b>Комплектация</b>	Труба с наконечником стандарт D60/100 – 1 шт., уплотнение силиконовое D100 – 1 шт., центрирующая пружина – 1 шт., отвод стартовый коаксиальный D60/100 – 1 шт., уплотнение силиконовое D60 – 2 шт., хомут комплект – 1 шт., накладка декоративная (стенная) – 2 шт.
<b>Материал</b>	Алюминий/Оцинкованная сталь
<b>Объем, м<sup>3</sup></b>	0,02
<b>Рабочая температура, °C</b>	180
<b>Совместимость</b>	Baxi (кроме ECO Nova/Classic), Viessmann, Kiturami, Mizudo, Beretta, BaltGaz, Oasis, Wolf, Tiberis, DeDietrich, Arderia, Celtic, Haier, Innovita, Rinnai, Termica, Hubert и др. с аналогичным подключением
<b>Тип системы</b>	Традиционная
<b>Габариты упаковки, мм</b>	108x150x1130
<b>Диаметр, мм</b>	60/100
<b>Вес, кг</b>	2,45
<b>Гарантийный срок</b>	5 лет



## КОМПЛЕКТ ДЫМОХОДА «СТАНДАРТ»

D60/100 L900 мм (рабочая длина 700 мм).

Подключение через хомут  
(хомут в комплекте + втулка D60 L50)

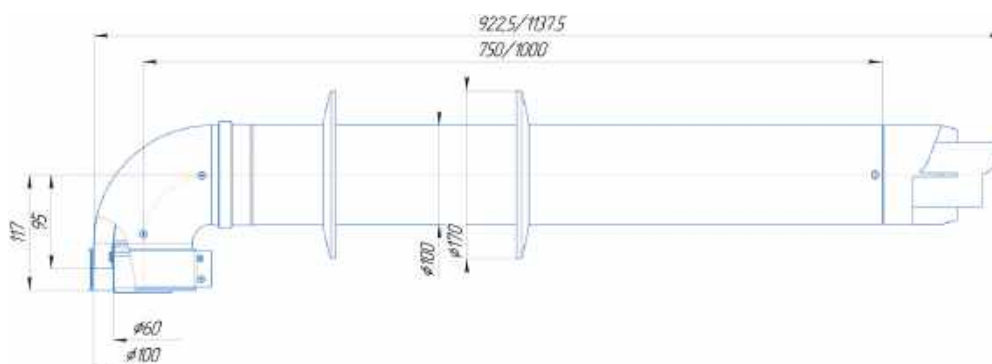
Арт. KTS-01B-075



Один из вариантов присоединения к котлам.  
Остальные схемы смотри на стр. 163

### ХАРАКТЕРИСТИКИ

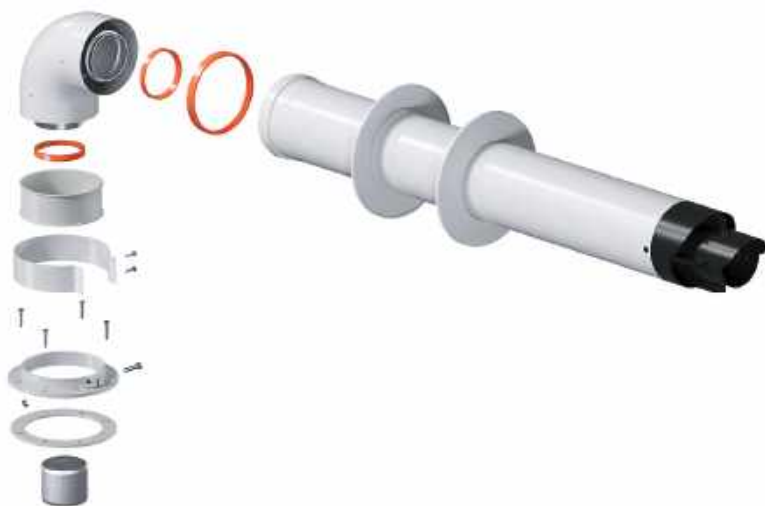
<b>Комплектация</b>	Труба с наконечником стандарт D60/100 – 1 шт., уплотнение силиконовое D100 – 1 шт., центрирующая пружина – 1 шт., отвод стартовый коаксиальный D60/100 – 1 шт., уплотнение силиконовое D60 – 2 шт., хомут комплект – 1 шт., втулка D60 – 1 шт., накладка декоративная (стенная) – 2 шт.
<b>Материал</b>	Алюминий/Оцинкованная сталь
<b>Объем, м<sup>3</sup></b>	0,02
<b>Рабочая температура, °C</b>	180
<b>Совместимость</b>	Baxi (кроме ECO Nova/Classic), Ariston, Vaillant, Chaffoteaux, Viessmann, Kiturami, Mizudo, Beretta, BaltGaz, Oasis, Wolf, Tiberis, DeDietrich, Arderia, Celtic, Haier, Innovita, Rinnai, Termica, Hubert и др. с аналогичным подключением
<b>Тип системы</b>	Традиционная
<b>Габариты упаковки, мм</b>	108x150x1130
<b>Диаметр, мм</b>	60/100
<b>Вес, кг</b>	2,4
<b>Гарантийный срок</b>	5 лет





## КОМПЛЕКТ ДЫМОХОДА «СТАНДАРТ» УНИВЕРСАЛЬНЫЙ D60/100 L900 мм (рабочая длина 700 мм)

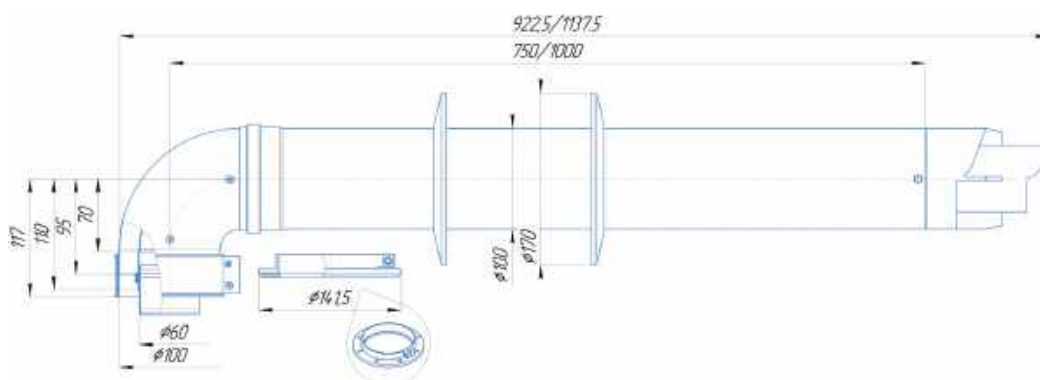
Арт. KTS-01-075



Один из вариантов присоединения к котлам.  
Остальные схемы смотри на стр. 163

### ХАРАКТЕРИСТИКИ

Комплектация	Труба с наконечником стандарт D60/100 – 1 шт., уплотнение силиконовое D100 – 1 шт., центрирующая пружина – 1 шт., отвод стартовый D60/100 90° – 1 шт., уплотнение силиконовое D60 – 2 шт., фланец комплект – 1 шт., хомут комплект – 1 шт., втулка D60 – 1 шт., декоративная стеновая накладка – 2 шт.
Материал	Алюминий/Оцинкованная сталь
Объем, м <sup>3</sup>	0,02
Рабочая температура, °C	180
Совместимость	Универсальный (кроме Immergas)
Тип системы	Традиционная
Габариты упаковки, мм	108x150x1130
Диаметр, мм	60/100
Вес, кг	2,45
Гарантийный срок	5 лет



## КОМПЛЕКТ ДЫМОХОДА «СТАНДАРТ»

D60/100 L900 мм (рабочая длина 700 мм).

В комплекте адаптер D60/75 для Navien и фланец

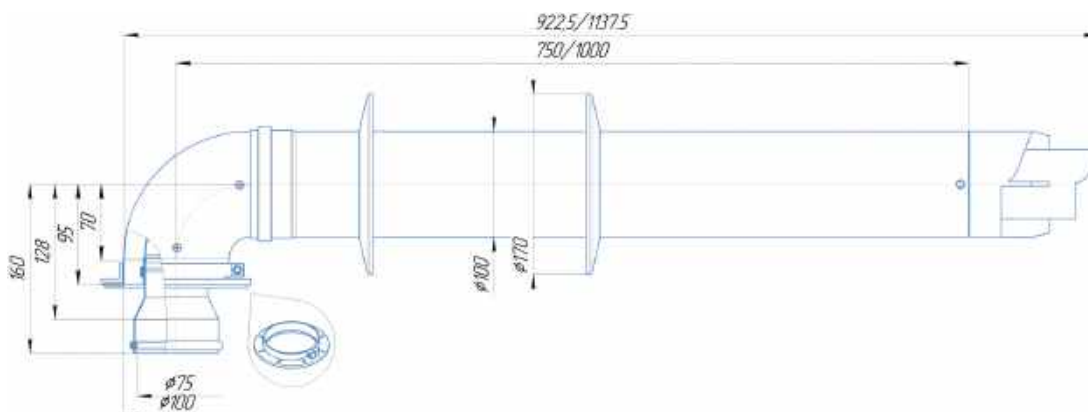
Арт. KTS-02N-075



Один из вариантов присоединения к котлам.  
Остальные схемы смотри на стр. 163

### ХАРАКТЕРИСТИКИ

<b>Комплектация</b>	Труба с наконечником стандарт D60/100 – 1 шт., уплотнение силиконовое D100 – 1 шт., центрирующая пружина – 1 шт., отвод стартовый D60/100 90° – 1 шт., уплотнение силиконовое D60 – 2 шт., фланец комплект – 1 шт., адаптер D60/75 – 1 шт., уплотнение силиконовое D75 – 1 шт., декоративная стеновая накладка – 2 шт.
<b>Материал</b>	Алюминий/Оцинкованная сталь
<b>Объем, м<sup>3</sup></b>	0,02
<b>Рабочая температура, °C</b>	180
<b>Совместимость</b>	Navien Deluxe, Deluxe Plus, SMART TOK и др. с аналогичным подключением
<b>Тип системы</b>	Традиционная
<b>Габариты упаковки, мм</b>	108x150x1130
<b>Диаметр, мм</b>	60/100
<b>Вес, кг</b>	2,4
<b>Гарантийный срок</b>	5 лет

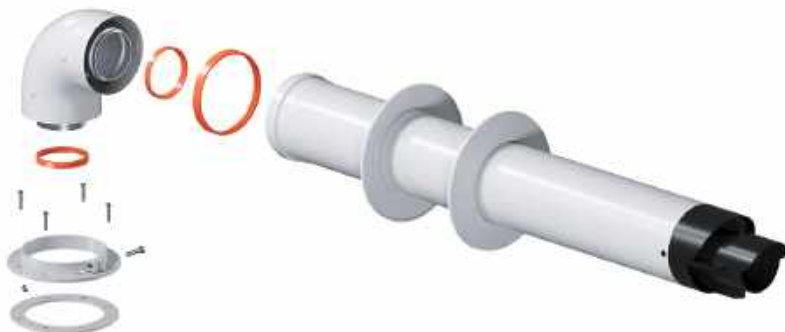


## КОМПЛЕКТ ДЫМОХОДА «СТАНДАРТ»

Арт. KTS-02F-075

D60/100 L900 мм (рабочая длина 700 мм).

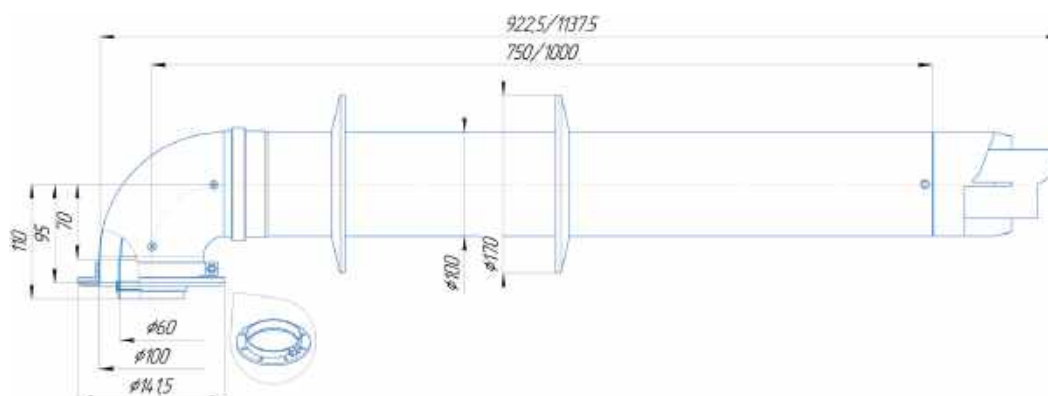
Подключение через фланец  
(в комплекте фланец)



Один из вариантов присоединения к котлам.  
Остальные схемы смотри на стр. 163

### ХАРАКТЕРИСТИКИ

<b>Комплектация</b>	Труба с наконечником стандарт D60/100 – 1 шт., уплотнение силиконовое D100 – 1 шт., центрирующая пружина – 1 шт., отвод стартовый D60/100 90° – 1 шт., уплотнение силиконовое D60 – 2 шт., фланец комплект – 1 шт., декоративная стеновая накладка – 2 шт.
<b>Материал</b>	Алюминий/Оцинкованная сталь
<b>Объем, м<sup>3</sup></b>	0,02
<b>Рабочая температура, °C</b>	180
<b>Совместимость</b>	Bosch, Buderus, Navien S/C/E, Baxi ECO Nova/Classic, Federica Bugatti, Baltur, Fondital, Hi-Therm, ECA, Protherm, Baltur, Kentsu FURST, Viessmann, Лемакс, Daesung CELTIC, RÖDA, Warm, Thermona THERM и др. с аналогичным подключением
<b>Тип системы</b>	Традиционная
<b>Габариты упаковки, мм</b>	108x150x1130
<b>Диаметр, мм</b>	60/100
<b>Вес, кг</b>	2,35
<b>Гарантийный срок</b>	5 лет



## КОМПЛЕКТ ДЫМОХОДА «СТАНДАРТ» D60/100 L900 мм (рабочая длина 700 мм). Для котлов Immergas

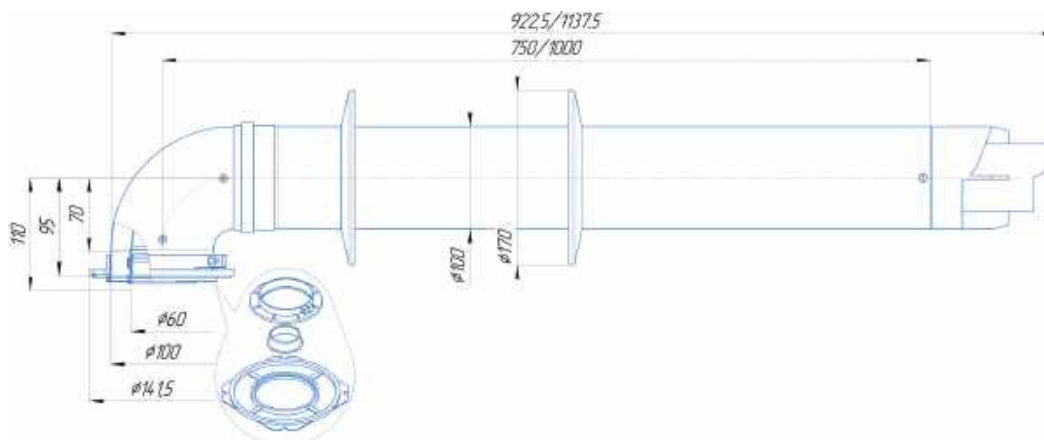
Арт. KTS-031-075



Один из вариантов присоединения к котлам.  
Остальные схемы смотри на стр. 163

### ХАРАКТЕРИСТИКИ

Комплектация	Труба с наконечником стандарт D60/100 – 1 шт., уплотнение силиконовое D100 – 1 шт., центрирующая пружина – 1 шт., отвод Immergas D60/100 90° – 1 шт., уплотнение силиконовое D60 – 2 шт., втулка D60 – 1 шт., уплотнение под фланец – 1 шт., декоративная стеновая накладка – 2 шт.
Материал	Алюминий/Оцинкованная сталь
Объем, м <sup>3</sup>	0,02
Рабочая температура, °C	180
Совместимость	Immergas
Тип системы	Традиционная
Габариты упаковки, мм	160x180x1050
Диаметр, мм	60/100
Вес, кг	2,35
Гарантийный срок	5 лет



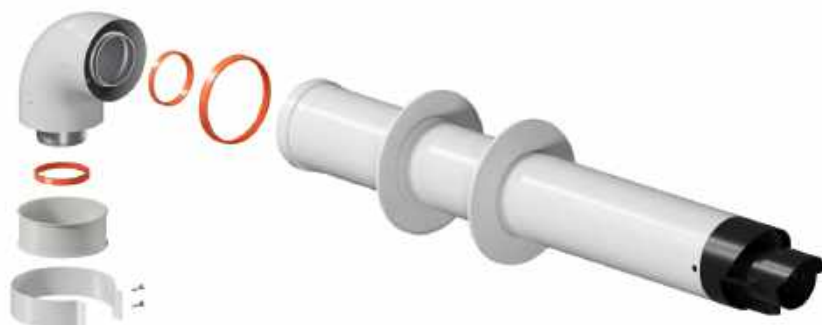


## КОМПЛЕКТ ДЫМОХОДА «СТАНДАРТ»

Арт. KTS-01AR-075

D60/100 L900 мм (рабочая длина 700 мм).

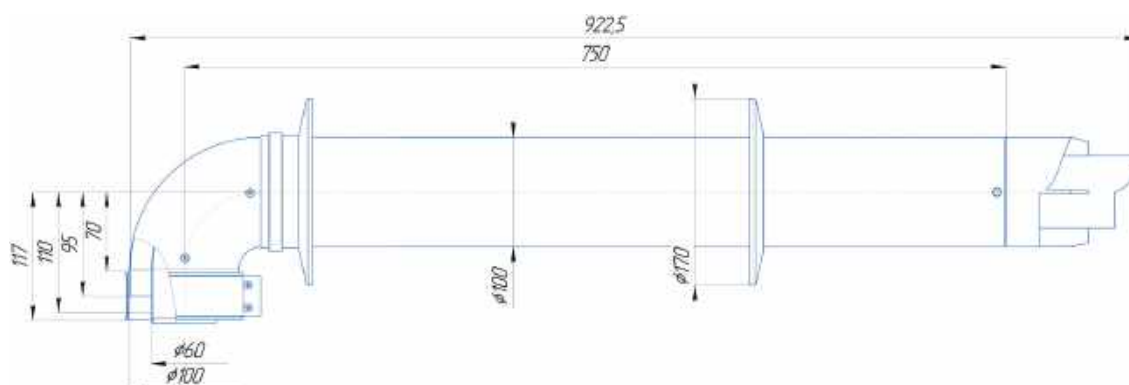
Для котлов Ariston



Один из вариантов присоединения к котлам.  
Остальные схемы смотри на стр. 163

### ХАРАКТЕРИСТИКИ

Комплектация	Труба с наконечником стандарт D60/100 – 1 шт., уплотнение силиконовое D100 – 1 шт., центрирующая пружина – 1 шт., отвод стартовый коаксиальный D60/100 – 1 шт., уплотнение силиконовое D60 – 1 шт., хомут комплект – 1 шт., накладка декоративная (стенная) – 2 шт.
Материал	Алюминий/Оцинкованная сталь
Объем, м <sup>3</sup>	0,02
Рабочая температура, °C	180
Совместимость	Ariston
Тип системы	Традиционная
Габариты упаковки, мм	108x150x1130
Диаметр, мм	60/100
Вес, кг	2,35
Гарантийный срок	5 лет



## КОМПЛЕКТ ДЫМОХОДА «СТАНДАРТ» D60/100 L900 мм (рабочая длина 700 мм). Для котлов Ferrolі

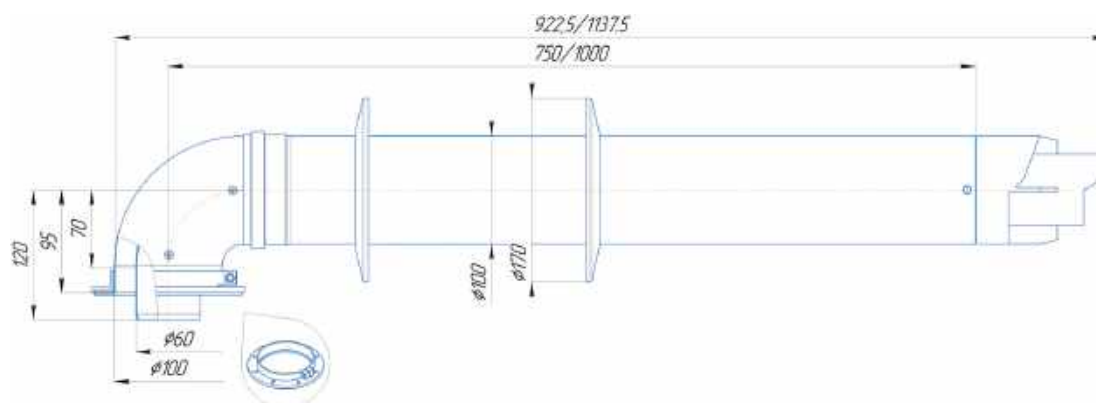
Арт. KTS-02FR-075



Один из вариантов присоединения к котлам.  
Остальные схемы смотри на стр. 163

### ХАРАКТЕРИСТИКИ

Комплектация	Труба с наконечником стандарт D60/100 – 1 шт., уплотнение силиконовое D100 – 1 шт., центрирующая пружина – 1 шт., отвод стартовый коаксиальный D60/100 – 1 шт., уплотнение силиконовое D60 – 1 шт., фланец комплект – 1 шт., накладка декоративная (стенная) – 2 шт.
Материал	Алюминий/Оцинкованная сталь
Объем, м <sup>3</sup>	0,02
Рабочая температура, °C	180
Совместимость	Ferrolі
Тип системы	Традиционная
Габариты упаковки, мм	108x150x1130
Диаметр, мм	60/100
Вес, кг	2,35
Гарантийный срок	5 лет



## КОМПЛЕКТ ДЫМОХОДА «СТАНДАРТ»

D60/100 L900 мм (рабочая длина 700 мм).

Для котлов Protherm Пантера, Гепард с 2015 г.

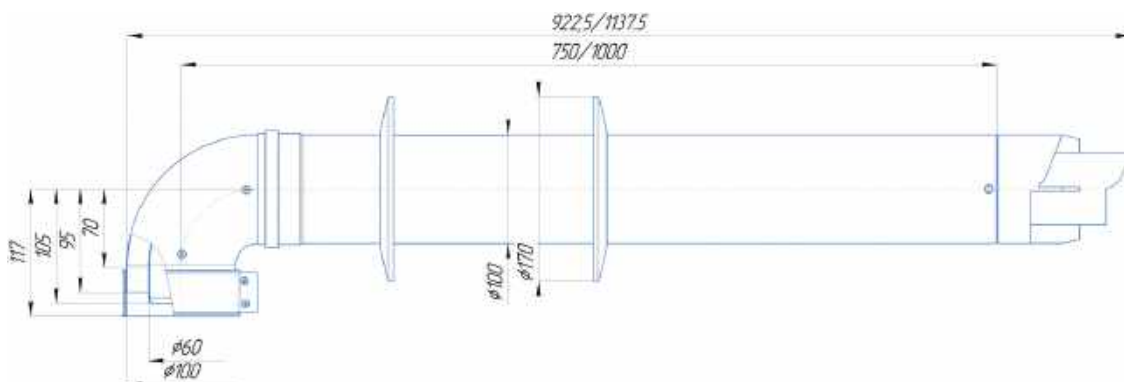
Арт. KTS-01P-075



Один из вариантов присоединения к котлам.  
Остальные схемы смотри на стр. 163

### ХАРАКТЕРИСТИКИ

<b>Комплектация</b>	Труба с наконечником стандарт D60/100 – 1 шт., уплотнение силиконовое D100 – 1 шт., центрирующая пружина – 1 шт., отвод стартовый коаксиальный D60/100 – 1 шт., уплотнение силиконовое D60 – 1 шт., хомут комплект – 1 шт., накладка декоративная (стенная) – 2 шт.
<b>Материал</b>	Алюминий/Оцинкованная сталь
<b>Объем, м<sup>3</sup></b>	0,02
<b>Рабочая температура, °C</b>	180
<b>Совместимость</b>	Protherm Пантера, Гепард с 2015 г.
<b>Тип системы</b>	Традиционная
<b>Габариты упаковки, мм</b>	108x150x1130
<b>Диаметр, мм</b>	60/100
<b>Вес, кг</b>	2,45
<b>Гарантийный срок</b>	5 лет



**KRATS**

## УДЛИНИТЕЛИ И ТРУБЫ

**УДЛИНИТЕЛЬ КОАКСИАЛЬНЫЙ D60/100 L2000 мм**

**УДЛИНИТЕЛЬ КОАКСИАЛЬНЫЙ D60/100 L1500 мм**

**УДЛИНИТЕЛЬ КОАКСИАЛЬНЫЙ D60/100 L1000 мм**

**УДЛИНИТЕЛЬ КОАКСИАЛЬНЫЙ D60/100 L500 мм**

**УДЛИНИТЕЛЬ КОАКСИАЛЬНЫЙ D60/100 L250 мм**

Арт. Y-2MAL

Арт. Y-15MAL

Арт. Y-1M

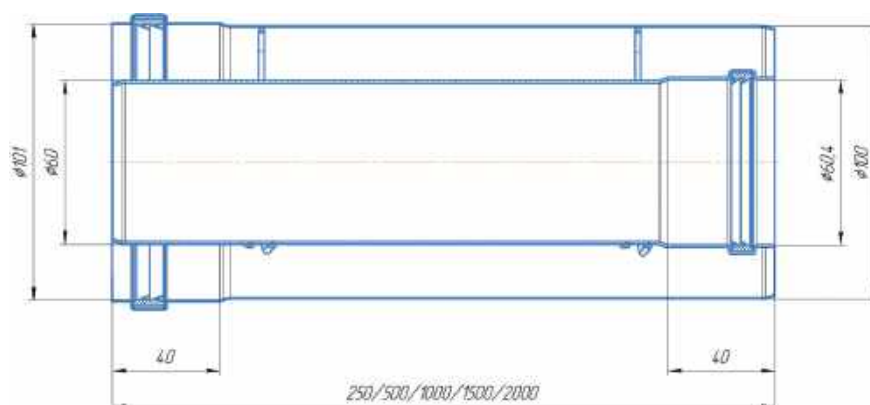
Арт. Y-05M

Арт. Y-025M



### ХАРАКТЕРИСТИКИ

Комплектация	Удлинитель D60/100 (2000/1500/1000/500/250) мм – 1 шт., уплотнение силиконовое D60 – 1 шт., уплотнение силиконовое D100 – 1 шт., центрирующая пружина – 2 шт.
Материал	Алюминий/сталь
Объем, м <sup>3</sup>	0,063/0,047/0,012/0,006/0,003
Рабочая температура, °C	180
Совместимость	Универсальный
Тип системы	Традиционная
Габариты упаковки, мм	108x108x 2000/1500/1025/525/275
Диаметр, мм	60/100
Вес, кг	3,3/2,6/2,1/1/0,6
Гарантийный срок	5 лет





**ТРУБА С НАКОНЕЧНИКОМ «АНТИЛЁД»**

D60/100 L900/1145 мм

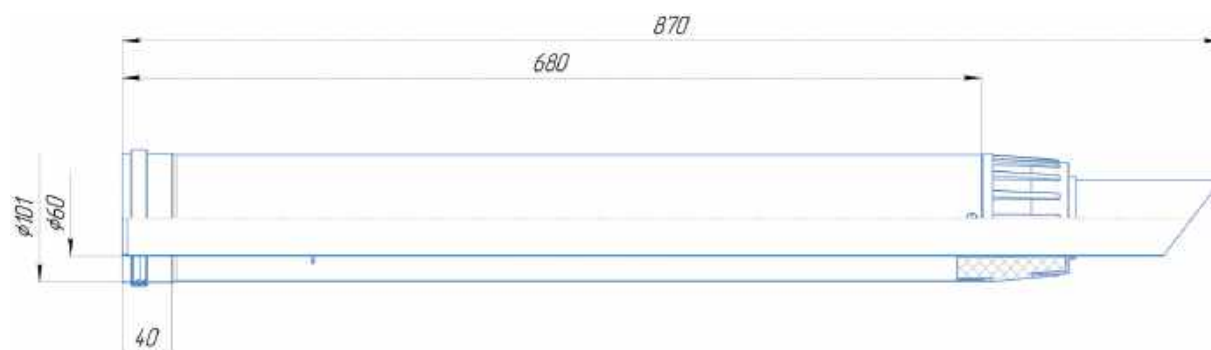
(рабочая длина 750/1000 мм)

Арт. TL-075М

Арт. TL-1М

**ХАРАКТЕРИСТИКИ**

Комплектация	Труба с наконечником – 1 шт., уплотнение силиконовое D100 – 1 шт., центрирующая пружина – 1 шт.
Материал	Алюминий/Оцинкованная сталь
Объем, м <sup>3</sup>	0,018
Рабочая температура, °C	180
Совместимость	Универсальный
Тип системы	Традиционная
Габариты упаковки, мм	108x108x1025/1225
Диаметр, мм	60/100
Вес, кг	2,2
Гарантийный срок	5 лет



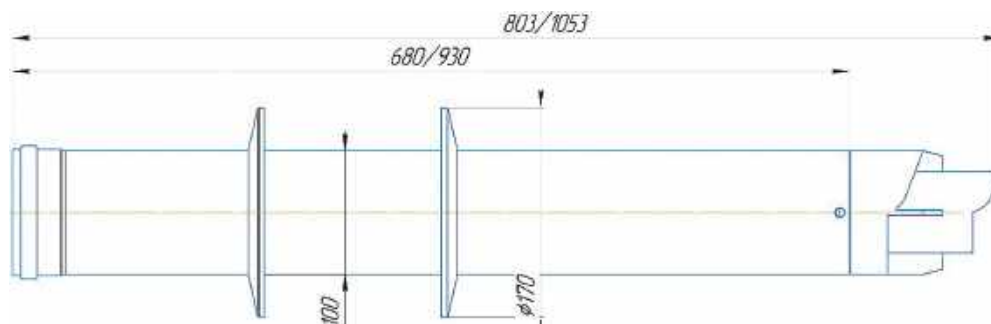
## ТРУБА С НАКОНЕЧНИКОМ «СТАНДАРТ» D60/100 L770 мм (рабочая длина 700 мм)

Арт. TS-075М



### ХАРАКТЕРИСТИКИ

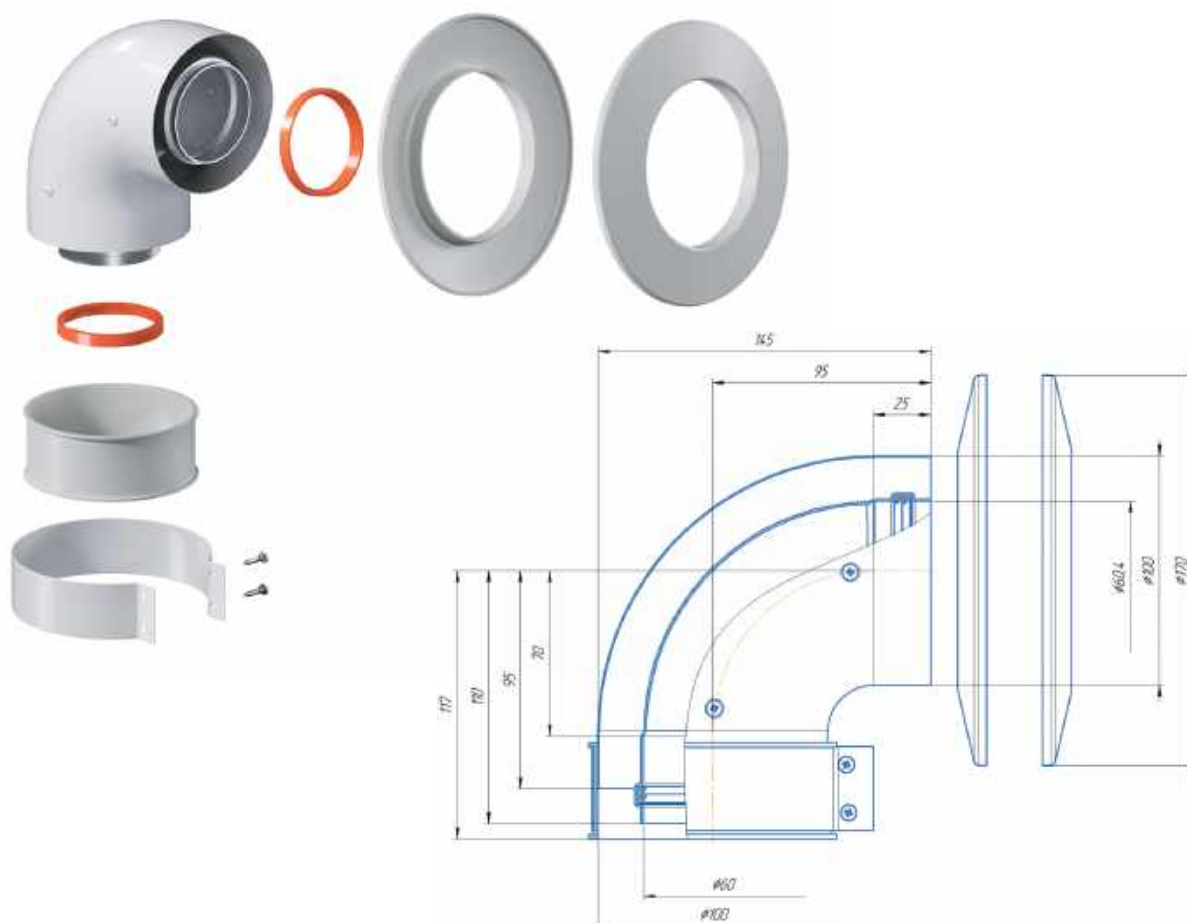
Комплектация	Труба с наконечником – 1 шт., уплотнение силиконовое D100 – 1 шт., центрирующая пружина – 1 шт.
Материал	Алюминий/Оцинкованная сталь
Объем, м <sup>3</sup>	0,015
Рабочая температура, °C	180
Совместимость	Универсальный
Тип системы	Традиционная
Габариты упаковки, мм	108x108x1025
Диаметр, мм	60/100
Вес, кг	1,6
Гарантийный срок	5 лет



# ОТВОД КОАКСИАЛЬНЫЙ

## D60/100 (хомут в комплекте)

Арт. K-01V

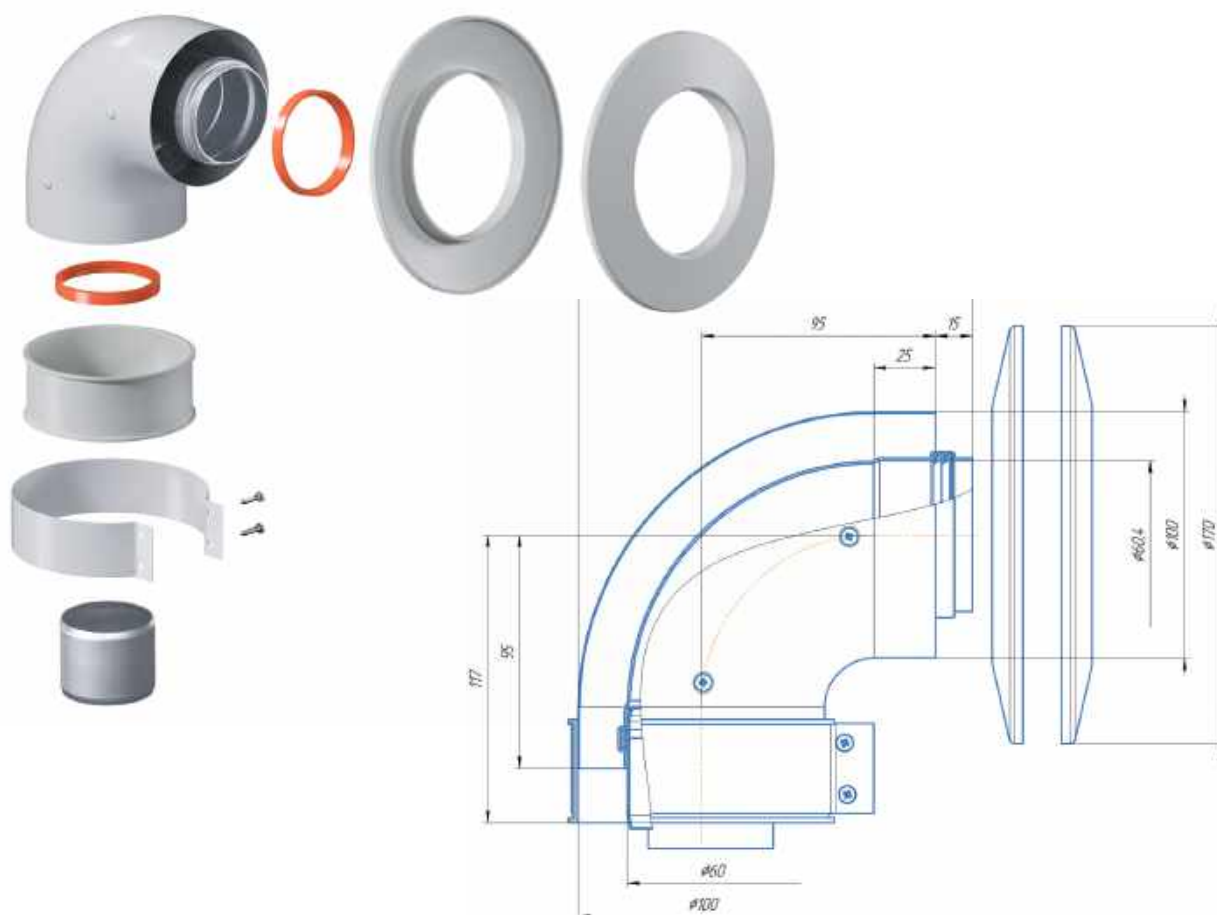


### ХАРАКТЕРИСТИКИ

Комплектация	Отвод стартовый D60/100 90° – 1 шт., уплотнение силиконовое D60 – 2 шт., хомут комплект – 1 шт., декоративная стеновая накладка – 2 шт.
Материал	Алюминий
Объем, м <sup>3</sup>	0,004
Рабочая температура, °C	180
Совместимость	Baxi (кроме ECO Nova/Classic), Viessmann, Kiturami, Mizudo, Beretta, BaltGaz, Oasis, Wolf, Tiberis, DeDietrich, Arderia, Celtic, Haier, Innovita, Rinnai, Termica, Hubert и др. с аналогичным подключением
Тип системы	Традиционная
Габариты упаковки, мм	145x185x155
Диаметр, мм	60/100
Вес, кг	0,72
Гарантийный срок	5 лет

## ОТВОД КОАКСИАЛЬНЫЙ D60/100 (хомут в комплекте + втулка D60 L50)

Арт. K-01B



### ХАРАКТЕРИСТИКИ

Комплектация	Отвод стартовый D60/100 90° – 1 шт., уплотнение силиконовое D60 – 2 шт., хомут комплект – 1 шт., втулка D60 – 1 шт., декоративная стенная накладка – 2 шт.
Материал	Алюминий
Объем, м <sup>3</sup>	0,004
Рабочая температура, °C	180
Совместимость	Baxi (кроме ECO Nova/Classic), Ariston, Vaillant, Chaffoteaux, Viessmann, Kiturami, Mizudo, Beretta, BaltGaz, Oasis, Wolf, Tiberis, DeDietrich, Arderia, Celtic, Haier, Innovita, Rinnai, Termica, Hubert и др. с аналогичным подключением
Тип системы	Традиционная
Габариты упаковки, мм	145x185x155
Диаметр, мм	60/100
Вес, кг	0,72
Гарантийный срок	5 лет

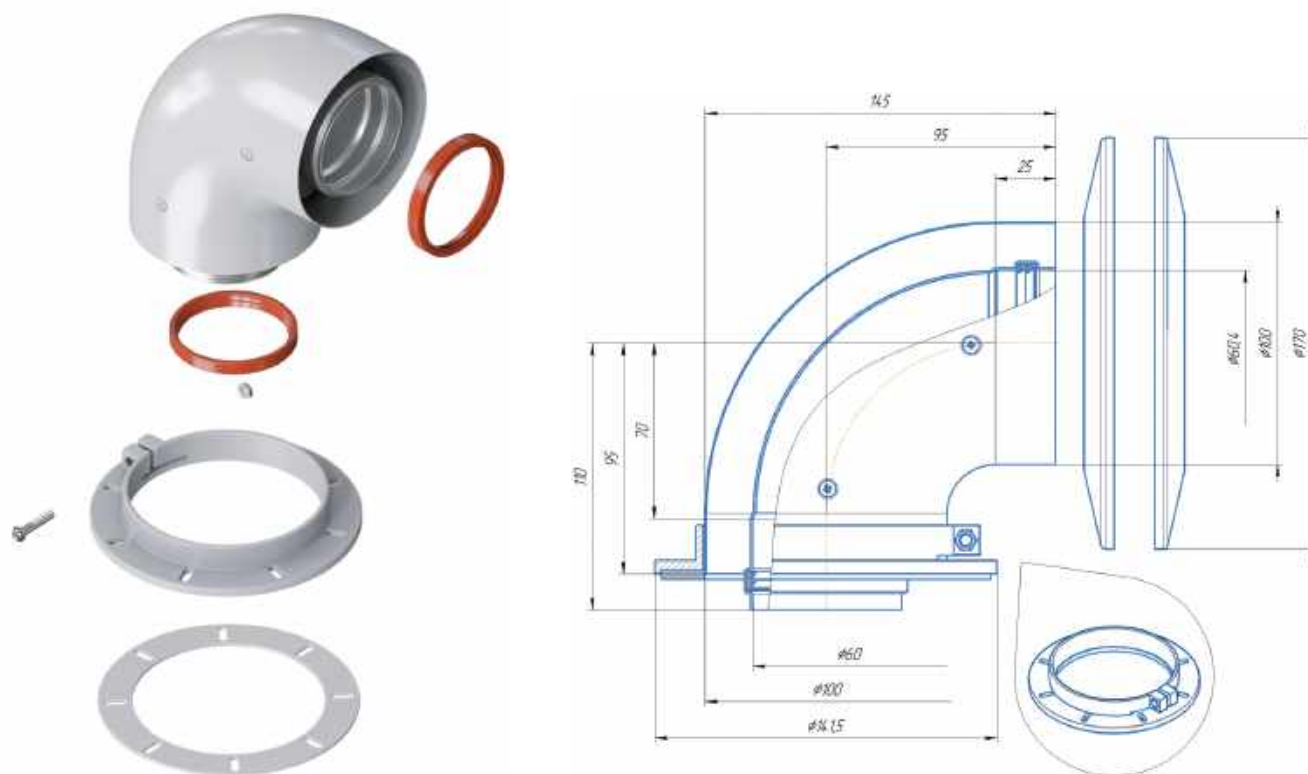






# ОТВОД КОАКСИАЛЬНЫЙ D60/100 (в комплекте фланец)

Арт. K-02F



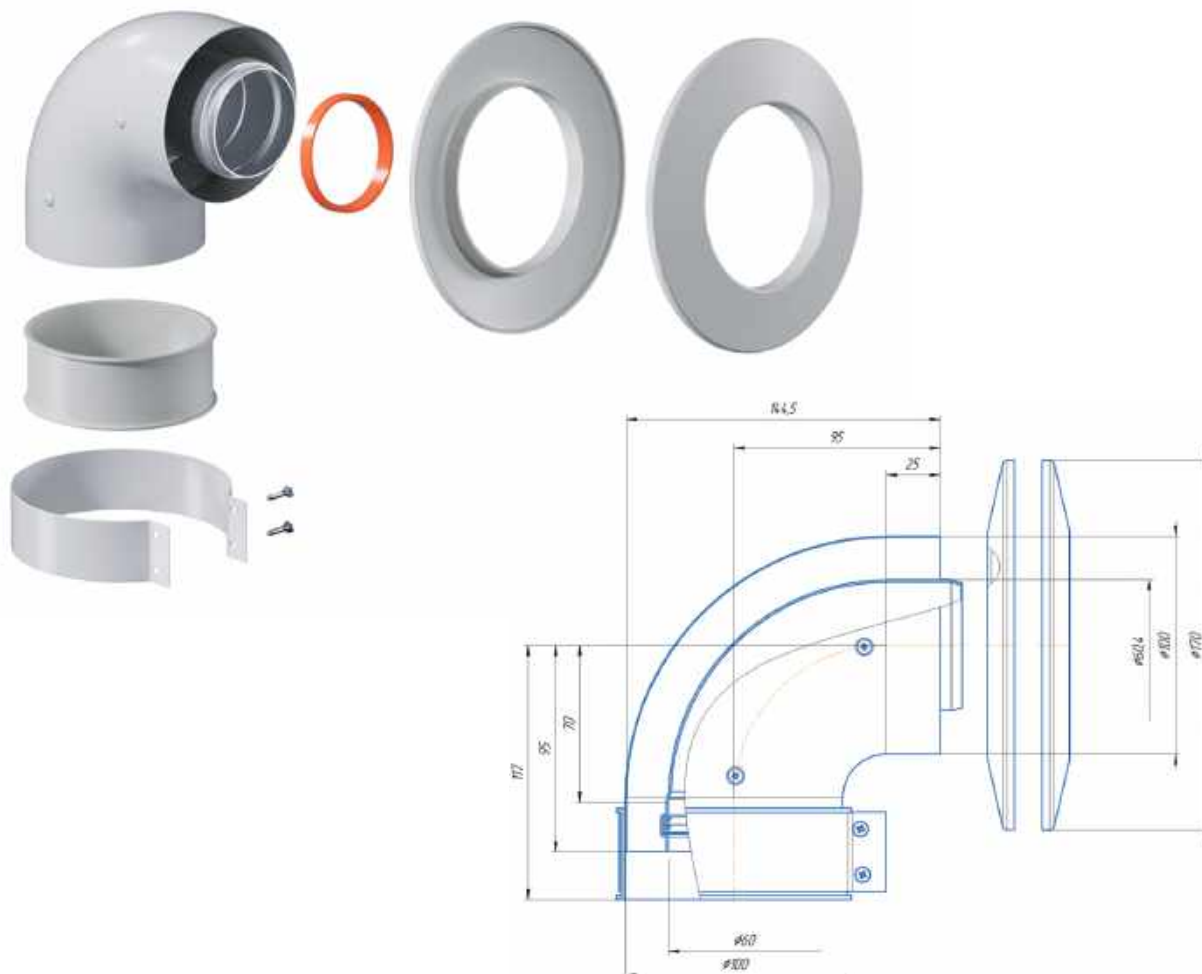
## ХАРАКТЕРИСТИКИ

Комплектация	Отвод стартовый D60/100 90° – 1 шт., уплотнение силиконовое D60 – 2 шт., фланец комплект – 1 шт., декоративная стенная накладка – 2 шт.
Материал	Алюминий
Объем, м <sup>3</sup>	0,004
Рабочая температура, °C	180
Совместимость	Bosch, Buderus, Navien S/C/E, Baxi ECO Nova/Classic, Federica Bugatti, Baltur, Fondital, Hi-Therm, ECA, Protherm, Baltur, Kentasu FURST, Viessmann, Лемакс, Daesung CELTIC, RÖDA, Warm, Thermona THERM и др. с аналогичным подключением
Тип системы	Традиционная
Габариты упаковки, мм	145x185x155
Диаметр, мм	60/100
Вес, кг	0,72
Гарантийный срок	5 лет

## ОТВОД КОАКСИАЛЬНЫЙ

D60/100 для котлов Protherm Пантера, Гепард с 2015 г.

Арт. K-01P



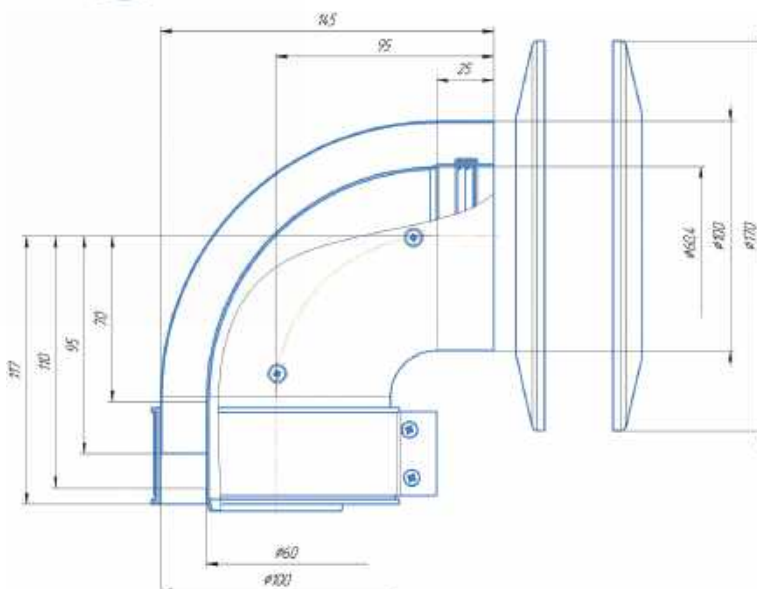
### ХАРАКТЕРИСТИКИ

Комплектация	Отвод стартовый D60/100 90° – 1 шт., уплотнение силиконовое D60 – 1 шт., хомут комплект – 1 шт., декоративная стеновая накладка – 2 шт.
Материал	Алюминий
Объем, м <sup>3</sup>	0,004
Рабочая температура, °C	180
Совместимость	Protherm Пантера, Гепард с 2015 г.
Тип системы	Традиционная
Габариты упаковки, мм	145x185x155
Диаметр, мм	60/100
Вес, кг	0,71
Гарантийный срок	5 лет



## ОТВОД КОАКСИАЛЬНЫЙ D60/100 для котлов Ariston

Арт. K-01AR

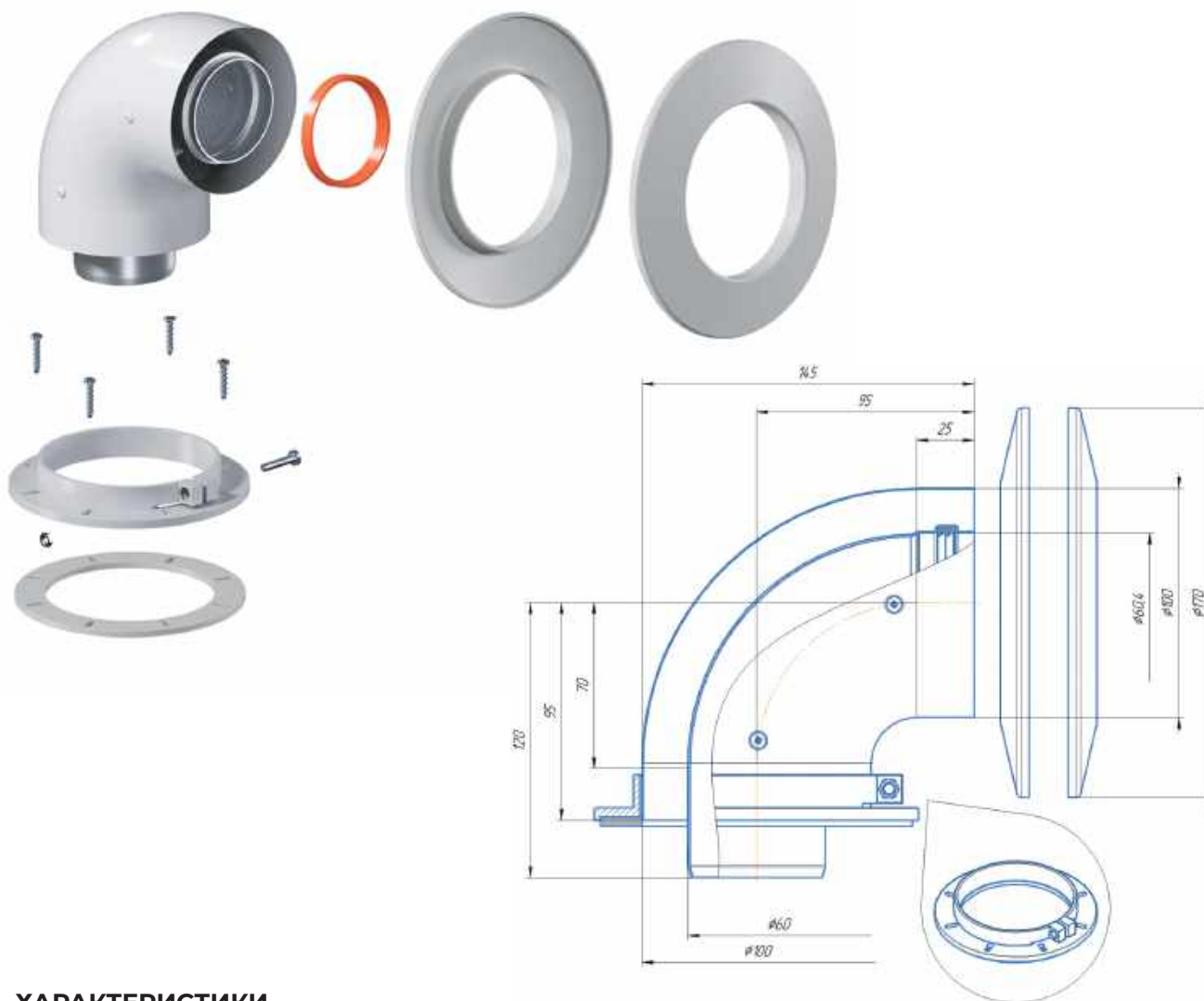


### ХАРАКТЕРИСТИКИ

Комплектация	Отвод D60/100 90° – 1 шт., уплотнение силиконовое D60 – 1 шт., хомут комплект – 1 шт., декоративная стеновая накладка – 2 шт.
Материал	Алюминий
Объем, м <sup>3</sup>	0,004
Рабочая температура, °C	180
Совместимость	Ariston, Chaffoteaux и др. с аналогичным подключением
Тип системы	Традиционная
Габариты упаковки, мм	145x185x155
Диаметр, мм	60/100
Вес, кг	0,74
Гарантийный срок	5 лет

## ОТВОД КОАКСИАЛЬНЫЙ D60/100 для котлов Ferroli

Арт. K-02FR



### ХАРАКТЕРИСТИКИ

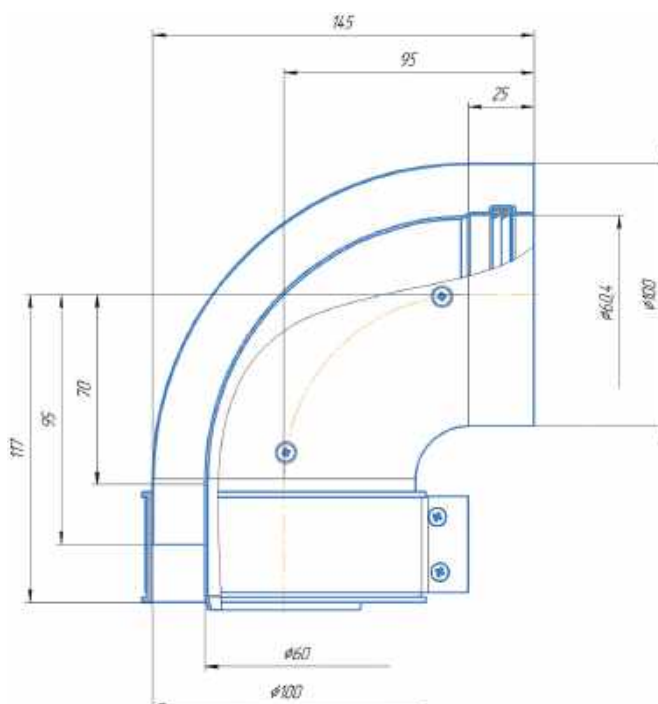
Комплектация	Отвод D60/100 90° – 1 шт., уплотнение силиконовое D60 – 1 шт., фланец комплект – 1 шт., декоративная стенная накладка – 2 шт.
Материал	Алюминий
Объем, м <sup>3</sup>	0,004
Рабочая температура, °С	180
Совместимость	Ferroli и др. с аналогичным подключением
Тип системы	Традиционная
Габариты упаковки, мм	145x185x155
Диаметр, мм	60/100
Вес, кг	0,72
Гарантийный срок	5 лет



# ОТВОД ПРОМЕЖУТОЧНЫЙ

D60/100 угол 90° (наружный диаметр папа/папа)

Арт. PK-90



## ХАРАКТЕРИСТИКИ

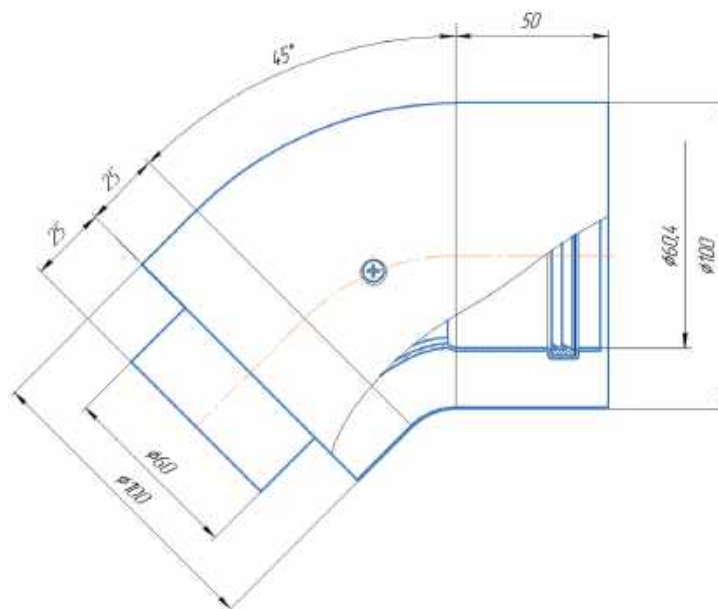
Комплектация	Отвод промежуточный D60/100 90° – 1 шт., уплотнение силиконовое D60 – 1 шт., хомут комплект – 1 шт.
Материал	Алюминий
Объем, м³	0,004
Рабочая температура, °C	180
Совместимость	Универсальный
Тип системы	Традиционная
Габариты упаковки, мм	145x185x155
Диаметр, мм	60/100
Вес, кг	0,7
Гарантийный срок	5 лет

## ОТВОД ПРОМЕЖУТОЧНЫЙ

D60/100 угол 45°

(наружный диаметр папа/папа, в комплекте хомут)

Арт. РК-45



### ХАРАКТЕРИСТИКИ

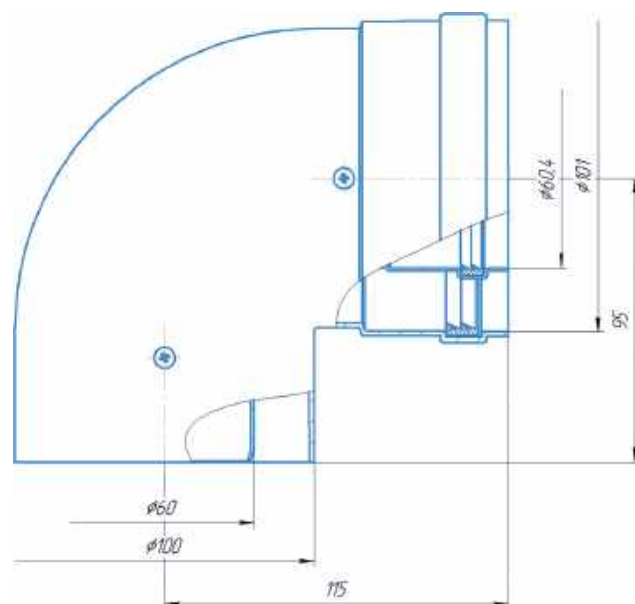
Комплектация	Отвод D60/100 угол 45° (папа/папа) – 1 шт., уплотнение силиконовое D60 – 1 шт.
Материал	Алюминий
Объем, м <sup>3</sup>	0,004
Рабочая температура, °C	180
Совместимость	Универсальный
Тип системы	Традиционная
Габариты упаковки, мм	116x190x123
Диаметр, мм	60/100
Вес, кг	0,48
Гарантийный срок	5 лет



## ОТВОД ПРОМЕЖУТОЧНЫЙ РАСТРУБНЫЙ

Арт. PK-90-05L

D60/100 угол 90° (наружный диаметр мама/папа)



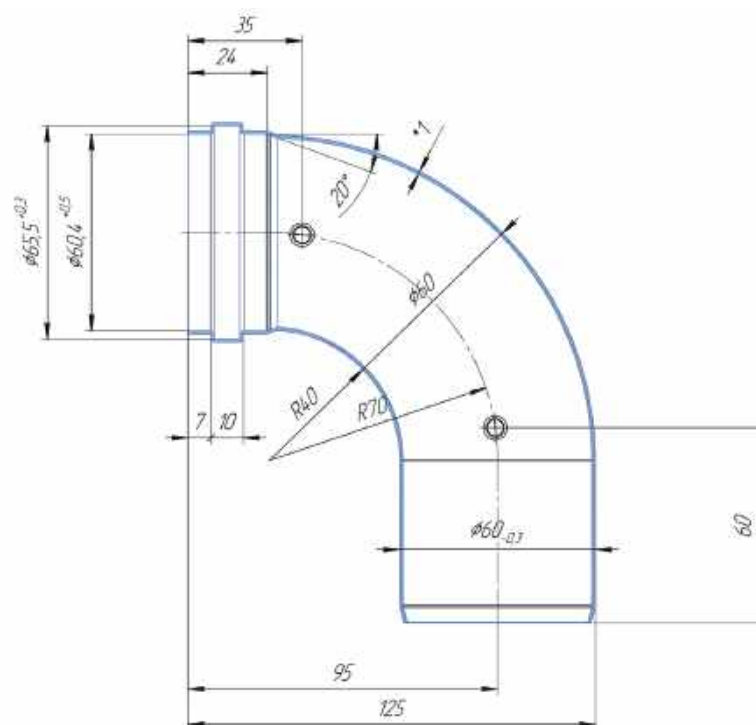
### ХАРАКТЕРИСТИКИ

Комплектация	Отвод D60/100 (мама/папа) – 1 шт., уплотнение силиконовое D100 – 1 шт., уплотнение силиконовое D60 – 1 шт.
Материал	Алюминий
Объем, м <sup>3</sup>	0,0032
Рабочая температура, °C	180
Совместимость	Универсальный
Тип системы	Традиционная
Габариты упаковки, мм	185x155x145
Диаметр, мм	60/100
Вес, кг	0,82
Гарантийный срок	5 лет

# ОТВОД ПРОМЕЖУТОЧНЫЙ РАСТРУБНЫЙ

D60/100 угол 90°

Арт. PK-90L



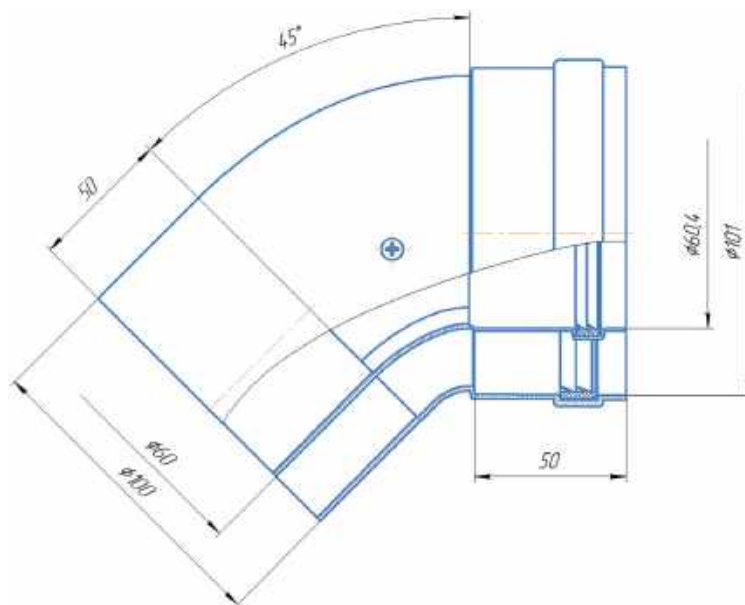
## ХАРАКТЕРИСТИКИ

Комплектация	Отвод D60/100 – 1 шт., уплотнение силиконовое D60 – 1 шт., уплотнение силиконовое D100 – 1 шт.
Материал	Алюминий
Объем, м <sup>3</sup>	0,004
Рабочая температура, °C	180
Совместимость	Универсальный
Тип системы	Традиционная
Габариты упаковки, мм	185x155x145
Диаметр, мм	60/100
Вес, кг	0,9
Гарантийный срок	5 лет

## ОТВОД ПРОМЕЖУТОЧНЫЙ РАСТРУБНЫЙ

Арт. CW-45-01

D60/100 угол 45° (наружный диаметр мама/папа)



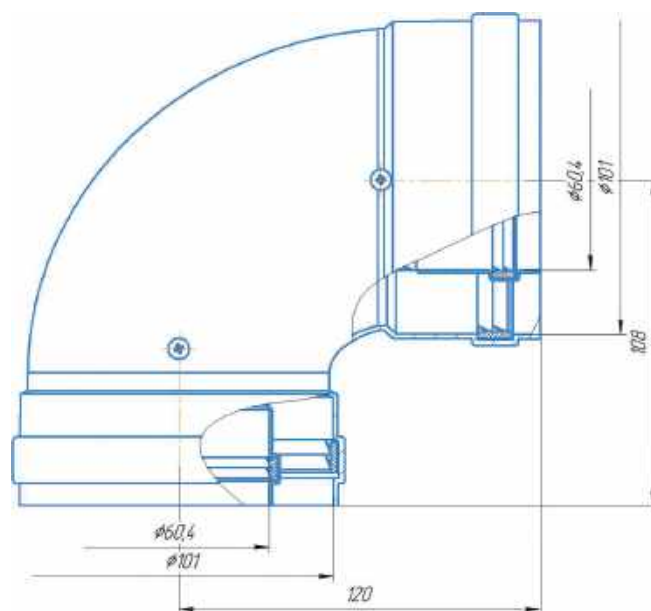
### ХАРАКТЕРИСТИКИ

Комплектация	Отвод D60/100 угол 45° (мама/папа) – 1 шт., уплотнение силиконовое D100 – 1 шт., уплотнение силиконовое D60 – 1 шт.
Материал	Алюминий
Объем, м <sup>3</sup>	0,004
Рабочая температура, °C	180
Совместимость	Универсальный
Тип системы	Традиционная
Габариты упаковки, мм	116x190x123
Диаметр, мм	60/100
Вес, кг	0,48
Гарантийный срок	5 лет

# ОТВОД ПРОМЕЖУТОЧНЫЙ

D60/100 угол 90° (наружный диаметр мама/мама)

Арт. CW-90-04

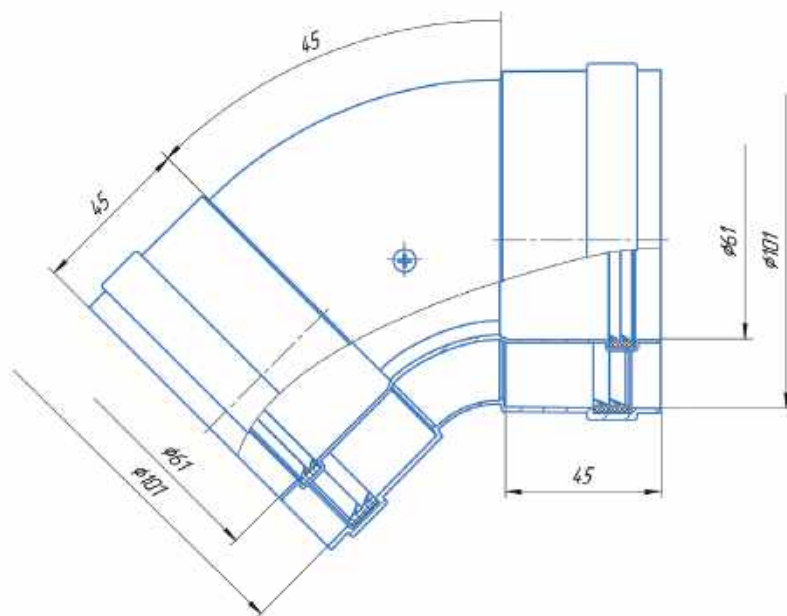


## ХАРАКТЕРИСТИКИ

Комплектация	Отвод D60/100 (мама/мама) – 1 шт., уплотнение силиконовое D100 – 2 шт., уплотнение силиконовое D60 – 2 шт.
Материал	Алюминий
Объем, м <sup>3</sup>	0,0034
Рабочая температура, °C	180
Совместимость	Универсальный
Тип системы	Традиционная
Габариты упаковки, мм	113x174x174
Диаметр, мм	60/100
Вес, кг	0,65
Гарантийный срок	5 лет

## ОТВОД КОАКСИАЛЬНЫЙ D60/100 угол 45° (мама/мама)

Арт. CW60100-45-04



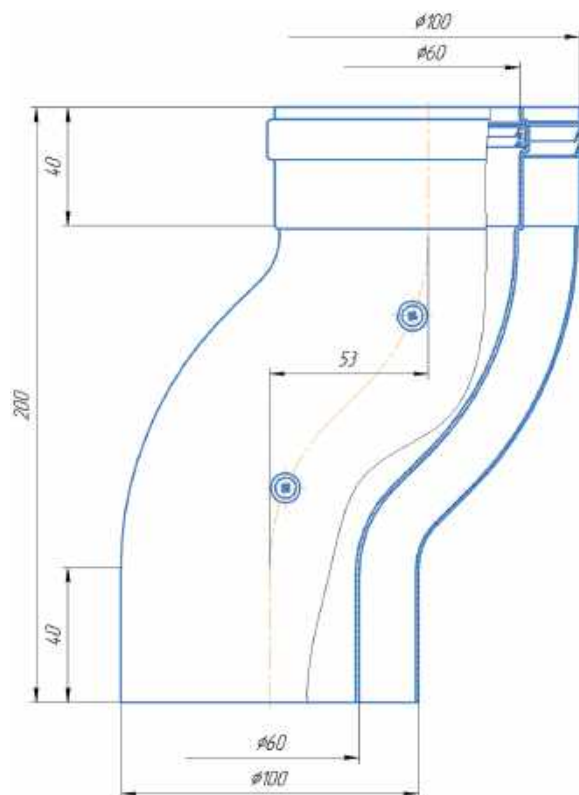
### ХАРАКТЕРИСТИКИ

Комплектация	Отвод D60/100 угол 45° (мама/мама) – 1 шт., уплотнение силиконовое D60 – 2 шт., уплотнение силиконовое D100 – 2 шт.
Материал	Алюминий
Объем, м <sup>3</sup>	0,003
Рабочая температура, °C	180
Совместимость	Универсальный
Тип системы	Традиционная
Габариты упаковки, мм	180x115x125
Диаметр, мм	60/100
Вес, кг	0,48
Гарантийный срок	5 лет



## ОТВОД S-ОБРАЗНЫЙ D60/100

Арт. CW-60100-S



### ХАРАКТЕРИСТИКИ

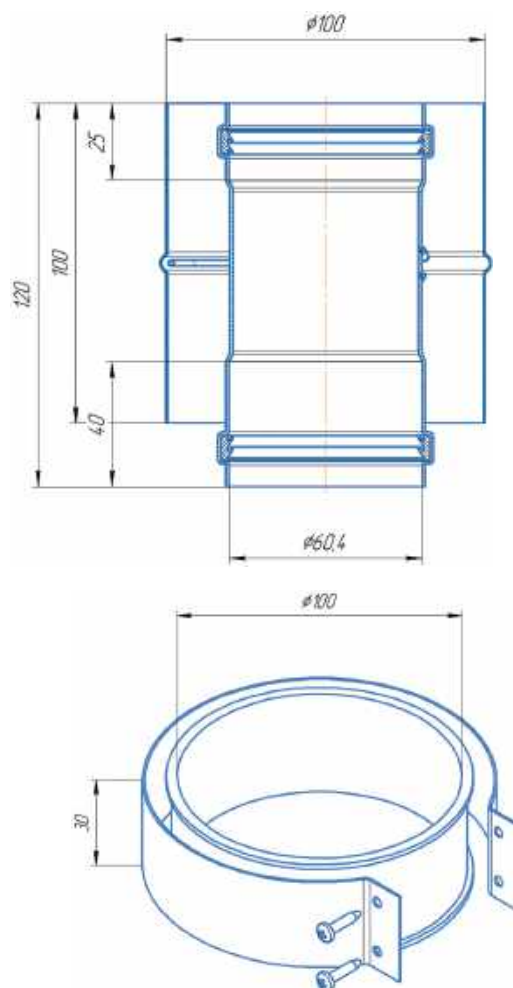
Комплектация	Отвод D60/100 – 1 шт.
Материал	Алюминий
Объем, м <sup>3</sup>	0,004
Рабочая температура, °C	от -35 до +160
Совместимость	Универсальный
Тип системы	Традиционная
Габариты упаковки, мм	116x190x123
Диаметр, мм	60/100
Вес, кг	0,48
Гарантийный срок	5 лет



**KRATS**

## АДАПТЕР ВЕРТИКАЛЬНЫЙ D60/100 (хомут в комплекте)

Арт. VA-01V



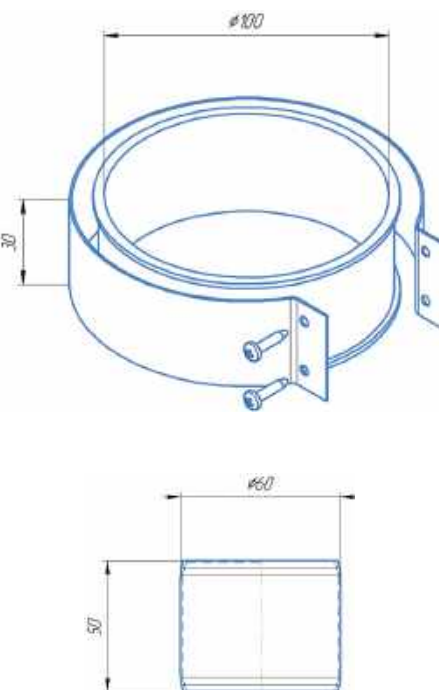
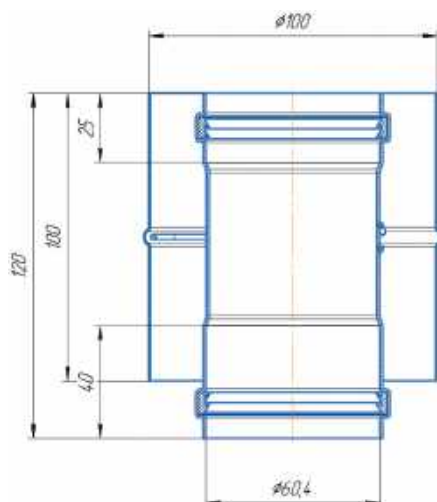
### ХАРАКТЕРИСТИКИ

Комплектация	Адаптер вертикальный 60/100 – 1 шт., силиконовое уплотнение D60 – 2 шт., пружина центрирующая – 1 шт., хомут комплект – 1 шт.
Материал	Алюминий
Объем, м <sup>3</sup>	0,004
Рабочая температура, °С	180
Совместимость	Baxi (кроме ECO Nova/Classic), Viessmann, Kiturami, Mizudo, Beretta, BaltGaz, Oasis, Wolf, Tiberis, DeDietrich, Arderia, Celtic, Haier, Innovita, Rinnai, Termica, Hubert и др. с аналогичным подключением
Тип системы	Традиционная
Габариты упаковки, мм	145x185x155
Диаметр, мм	60/100
Вес, кг	0,54
Гарантийный срок	5 лет

# АДАПТЕР ВЕРТИКАЛЬНЫЙ

## D60/100 (хомут в комплекте + втулка D60 L50)

Арт. VA-01B

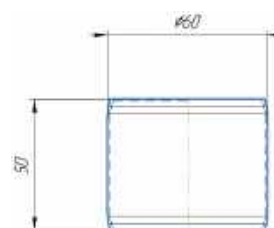
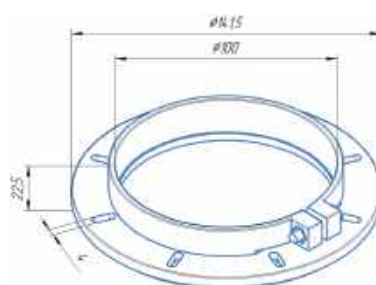
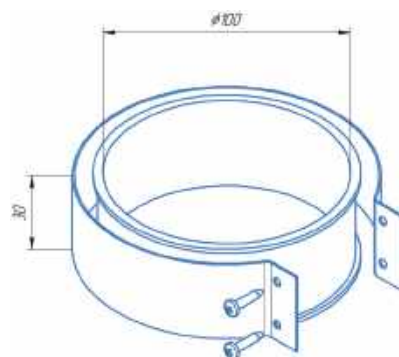
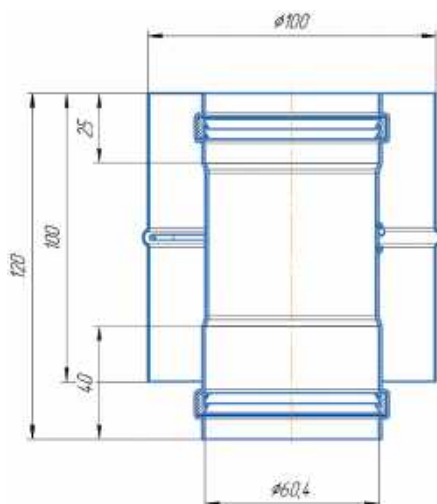


### ХАРАКТЕРИСТИКИ

Комплектация	Адаптер вертикальный D60/100 – 1 шт., силиконовое уплотнение D60 – 2 шт., пружина центрирующая – 1 шт., хомут комплект – 1 шт., втулка D60 – 1 шт.
Материал	Алюминий
Объем, м <sup>3</sup>	0,004
Рабочая температура, °C	180
Совместимость	Baxi (кроме ECO Nova/Classic), Ariston, Vaillant, Chaffoteaux, Viessmann, Kiturami, Mizudo, Beretta, BaltGaz, Oasis, Wolf, Tiberis, DeDietrich, Arderia, Celtic, Haier, Innovita, Rinnai, Termica, Hubert и др. с аналогичным подключением
Тип системы	Традиционная
Габариты упаковки, мм	145x185x155
Диаметр, мм	60/100
Вес, кг	0,54
Гарантийный срок	5 лет

## АДАПТЕР ВЕРТИКАЛЬНЫЙ D60/100 (кроме Immergas и Navien Deluxe D75/100 стар.)

Арт. VA-01



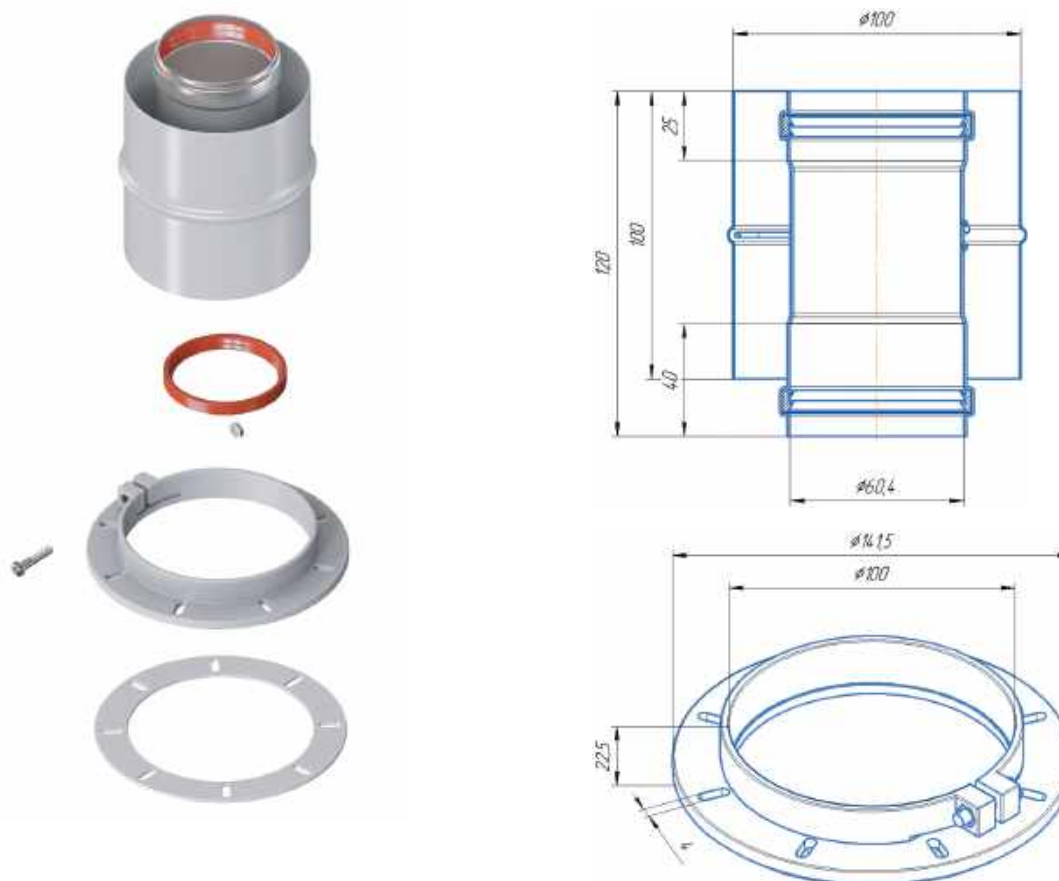
### ХАРАКТЕРИСТИКИ

Комплектация	Адаптер вертикальный D60/100 – 1 шт., силиконовое уплотнение D60 – 2 шт., пружина центрирующая – 1 шт., фланец (комплект) – 1 шт., хомут комплект – 1 шт., втулка D60 – 1 шт.
Материал	Алюминий
Объем, м <sup>3</sup>	0,004
Рабочая температура, °C	180
Совместимость	Вахi (кроме ECO Nova/Classic), Viessmann, Kiturami, Mizudo, Beretta, BaltGaz, Oasis, Wolf, Tiberis, DeDietrich, Arderia, Celtic, Haier, Innovita, Rinnai, Termica, Hubert и др. с аналогичным подключением
Тип системы	Традиционная
Габариты упаковки, мм	145x185x155
Диаметр, мм	60/100
Вес, кг	0,56
Гарантийный срок	5 лет

## АДАПТЕР ВЕРТИКАЛЬНЫЙ D60/100

Подключение через фланец (в комплекте фланец)

Арт. VA-02F



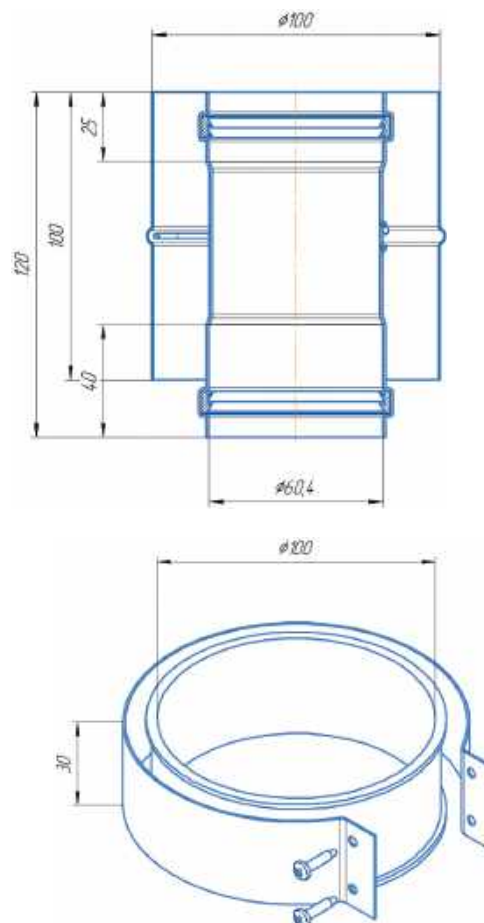
### ХАРАКТЕРИСТИКИ

Комплектация	Адаптер вертикальный D60/100 – 1 шт., силиконовое уплотнение D60 – 2 шт., пружина центрирующая – 1 шт., фланец (комплект) – 1 шт.
Материал	Алюминий
Объем, м <sup>3</sup>	0,004
Рабочая температура, °C	180
Совместимость	Бахи (кроме ECO Nova/Classic), Ariston, Vaillant, Chaffoteaux, Viessmann, Kiturami, Mizudo, Beretta, BaltGaz, Oasis, Wolf, Tiberis, DeDietrich, Arderia, Celtic, Haier, Innovita, Rinnai, Termica, Hubert и др. с аналогичным подключением
Тип системы	Традиционная
Габариты упаковки, мм	145x185x155
Диаметр, мм	60/100
Вес, кг	0,54
Гарантийный срок	5 лет



## АДАПТЕР ВЕРТИКАЛЬНЫЙ D60/100 для котлов Ariston

Арт. VA-01AR

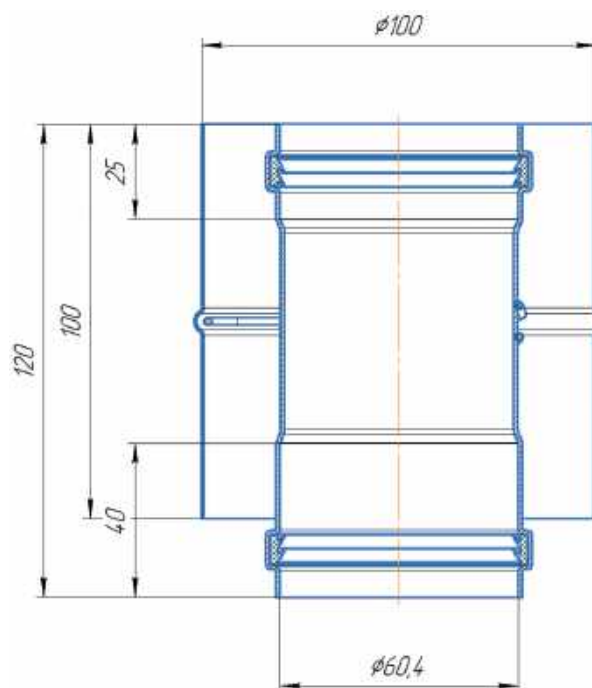


### ХАРАКТЕРИСТИКИ

Комплектация	Адаптер вертикальный D60/100 – 1 шт., силиконовое уплотнение D60 – 1 шт., пружина центрирующая – 1 шт., хомут комплект – 1 шт.
Материал	Алюминий
Объем, м <sup>3</sup>	0,004
Рабочая температура, °C	180
Совместимость	Ariston, Chaffoteaux и др. с аналогичным подключением
Тип системы	Традиционная
Габариты упаковки, мм	145x185x155
Диаметр, мм	60/100
Вес, кг	0,54
Гарантийный срок	5 лет

## АДАПТЕР ВЕРТИКАЛЬНЫЙ D60/100 для котлов Ferroli

Арт. VA-02FR

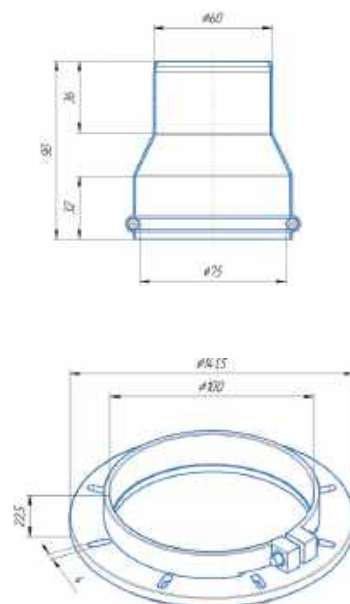
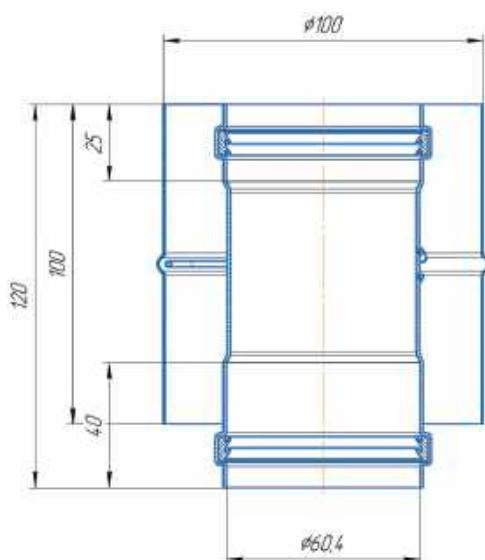


### ХАРАКТЕРИСТИКИ

Комплектация	Адаптер вертикальный D60/100 – 1 шт., силиконовое уплотнение D60 – 1 шт., пружина центрирующая – 1 шт., фланец (комплект) – 1 шт.
Материал	Алюминий
Объем, м <sup>3</sup>	0,004
Рабочая температура, °C	180
Совместимость	Ferroli и др. с аналогичным подключением
Тип системы	Традиционная
Габариты упаковки, мм	145x185x155
Диаметр, мм	60/100
Вес, кг	0,54
Гарантийный срок	5 лет

## АДАПТЕР ВЕРТИКАЛЬНЫЙ D60/100 для котлов Navien D75/100

Арт. VA-02N



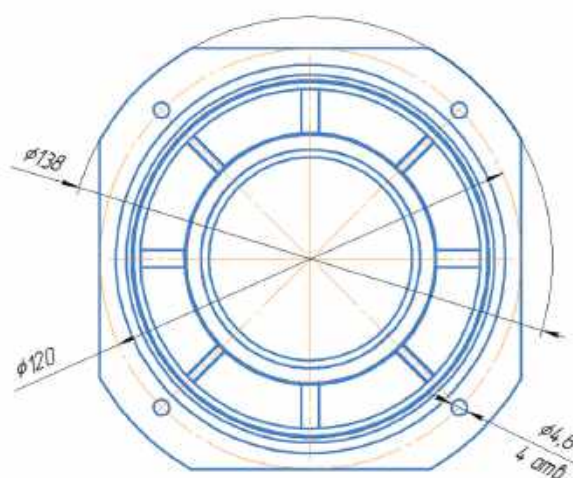
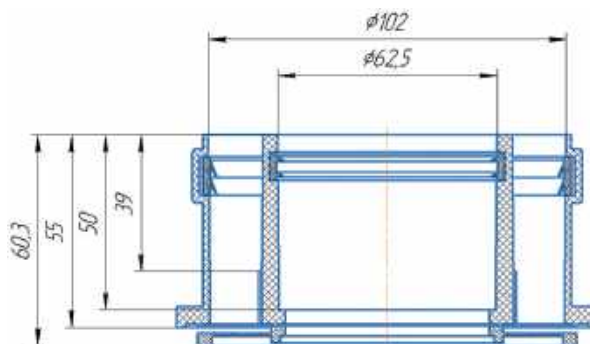
### ХАРАКТЕРИСТИКИ

<b>Комплектация</b>	Вертикальный адаптер D60/100 – 1 шт., уплотнение силиконовое D60 – 2 шт., центрирующая пружина – 1 шт., фланец (комплект) – 1 шт., адаптер 60/75 – 1 шт., уплотнение силиконовое D75 – 1 шт.
<b>Материал</b>	Алюминий
<b>Объем, м<sup>3</sup></b>	0,004
<b>Рабочая температура, °C</b>	180
<b>Совместимость</b>	Navien Deluxe, Deluxe Plus, SMART TOK и др. с аналогичным подключением
<b>Тип системы</b>	Традиционная
<b>Габариты упаковки, мм</b>	145x185x155
<b>Диаметр, мм</b>	60/100
<b>Вес, кг</b>	0,54
<b>Гарантийный срок</b>	5 лет

# АДАПТЕР ВЕРТИКАЛЬНЫЙ

## D60/100 для котлов Immergas

Арт. VA-I

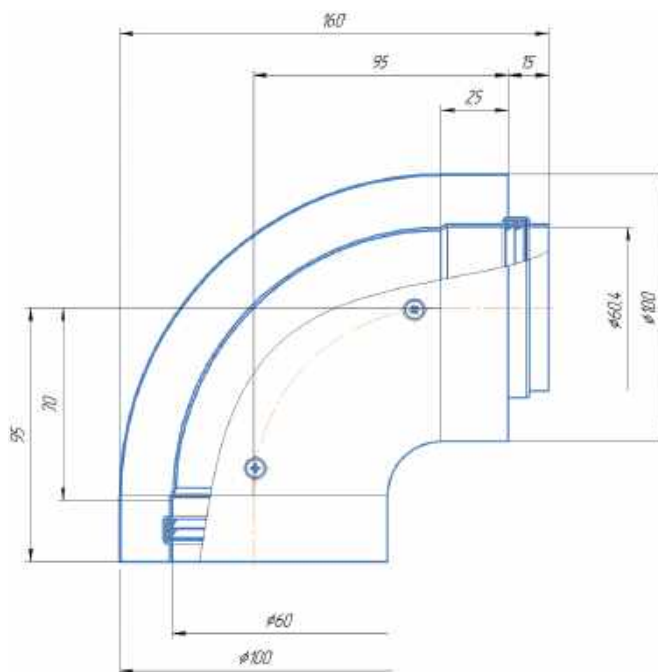


### ХАРАКТЕРИСТИКИ

Комплектация	Адаптер вертикальный D60/100 – 1 шт., силиконовое уплотнение D60 – 1 шт., уплотнение силиконовое D100 – 1 шт., уплотнение для котла Immergas – 1 шт.
Материал	Алюминий
Объем, м <sup>3</sup>	0,004
Рабочая температура, °C	180
Совместимость	Immergas
Тип системы	Традиционная
Габариты упаковки, мм	75x120x120
Диаметр, мм	60/100
Вес, кг	0,4
Гарантийный срок	5 лет

## КОЛЕНО СТАРТОВОЕ УНИВЕРСАЛЬНОЕ D60/100 (без комплектующих)

Арт. K-00

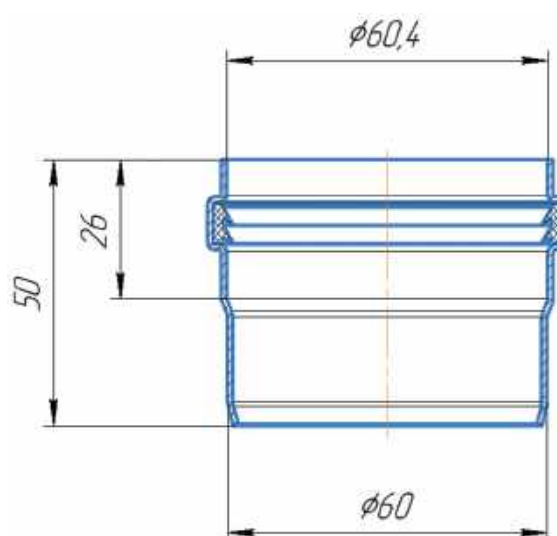


### ХАРАКТЕРИСТИКИ

Комплектация	Отвод стартовый D60/100 90° – 1 шт., уплотнение силиконовое D60 – 2 шт., декоративная стеновая накладка – 2 шт.
Материал	Алюминий
Объем, м <sup>3</sup>	0,004
Рабочая температура, °C	180
Совместимость	Универсальный (кроме Immergas)
Тип системы	Традиционная
Габариты упаковки, мм	145x185x155
Диаметр, мм	60/100
Вес, кг	0,65
Гарантийный срок	5 лет

## АДАПТЕР СОЕДИНИТЕЛЬНЫЙ D60 L50 (мама/папа)

Арт. АМР-60



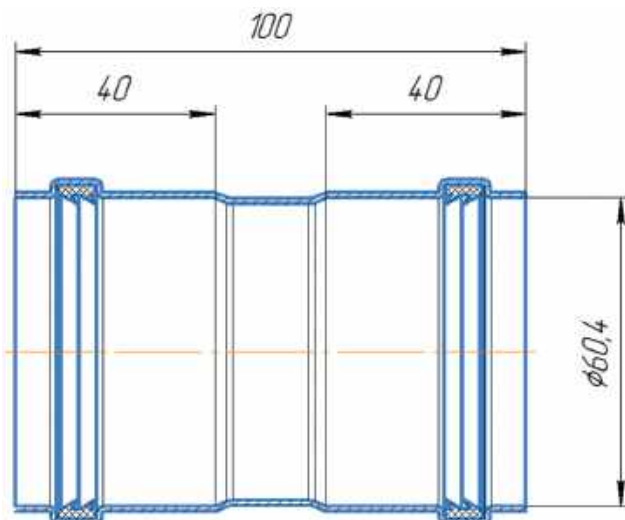
### ХАРАКТЕРИСТИКИ

Комплектация	Адаптер – 1 шт., уплотнение D60
Материал	Алюминий
Объем, м <sup>3</sup>	0,0006
Рабочая температура, °С	от -35 до +160
Совместимость	Универсальный
Тип системы	Традиционная
Габариты упаковки, мм	80x120 (гриппер)
Диаметр, мм	60
Вес, кг	0,061
Гарантийный срок	5 лет



## АДАПТЕР СОЕДИНИТЕЛЬНЫЙ D60 (мама/мама)

Арт. АММ-60

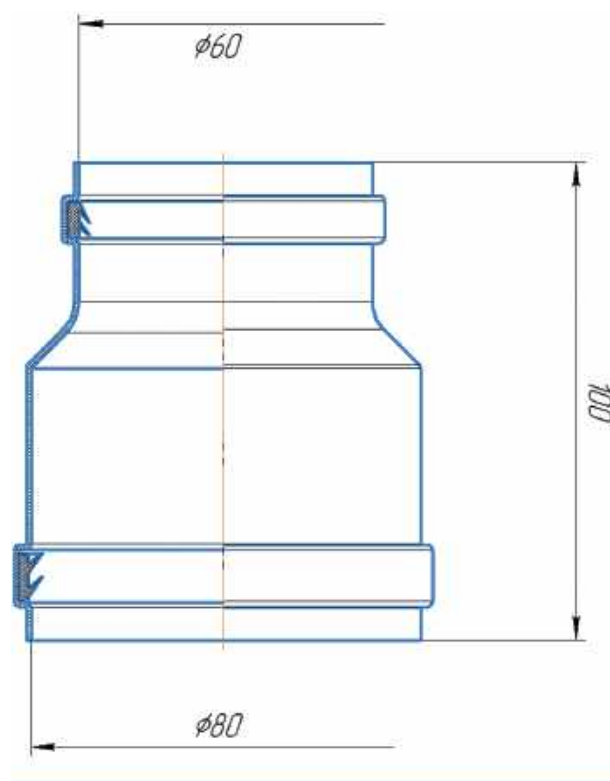


### ХАРАКТЕРИСТИКИ

Комплектация	Адаптер соединительный D60 (мама/мама) – 1 шт., силиконовое уплотнение D60 – 2 шт.
Материал	Алюминий
Объем, м <sup>3</sup>	0,0012
Рабочая температура, °С	180
Совместимость	Универсальный
Тип системы	Традиционная
Габариты упаковки, мм	60x60x60
Диаметр, мм	60
Вес, кг	0,12
Гарантийный срок	5 лет

# АДАПТЕР СОЕДИНИТЕЛЬНЫЙ D60/D80

Арт. АММ60-80

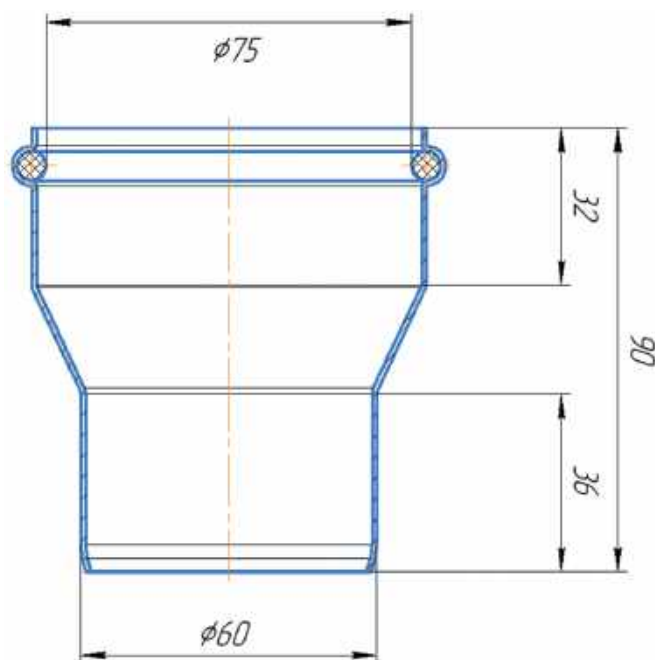


## ХАРАКТЕРИСТИКИ

Комплектация	Адаптер D60/80 – 1 шт., уплотнение силиконовое D75 – 1 шт.
Материал	Алюминий
Объем, м <sup>3</sup>	0,0023
Рабочая температура, °C	180
Совместимость	Универсальная
Тип системы	Традиционная
Габариты упаковки, мм	120x113x166
Диаметр, мм	60/75
Вес, кг	0,1
Гарантийный срок	5 лет

## АДАПТЕР D60/75 для Navien (мама/папа)

Арт. AN-1



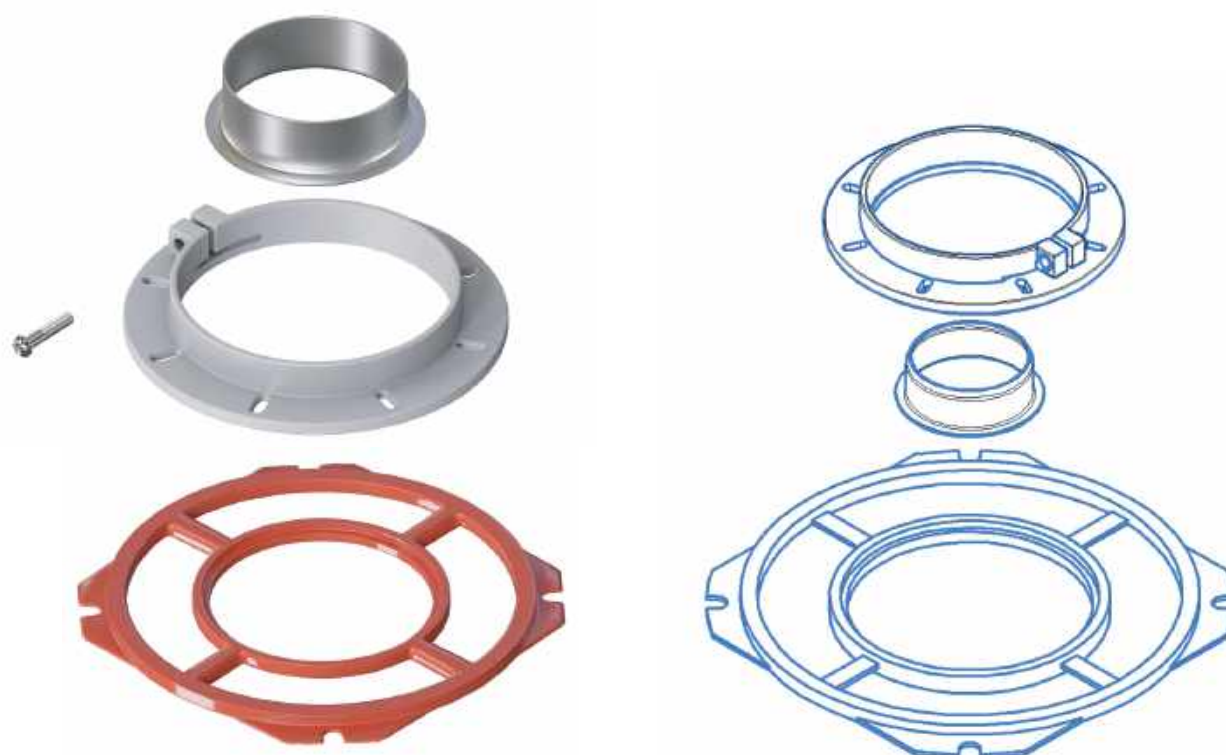
### ХАРАКТЕРИСТИКИ

Комплектация	Адаптер D60/75 – 1 шт., уплотнение силиконовое D75 – 1 шт.
Материал	Алюминий
Объем, м <sup>3</sup>	0,0023
Рабочая температура, °С	180
Совместимость	Navien Deluxe, Deluxe Plus, SMART TOK и др. с аналогичным подключением
Тип системы	Традиционная
Габариты упаковки, мм	120x113x166
Диаметр, мм	60/75
Вес, кг	0,16
Гарантийный срок	5 лет

## АДАПТЕР IMMERGAS КОМПЛЕКТ

(фланец, втулка, прокладка)

Арт. Im-1

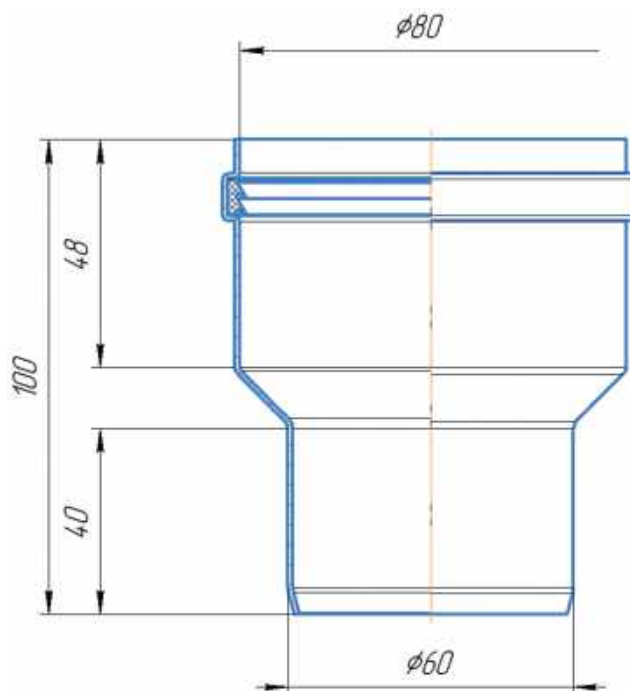


### ХАРАКТЕРИСТИКИ

Комплектация	Фланец пластиковый (комплект) – 1 шт., уплотнение для котлов Immergas – 1 шт., втулка D60 – 1 шт.
Материал	Алюминий
Объем, м <sup>3</sup>	0,001
Рабочая температура, °C	180
Совместимость	Immergas
Тип системы	Традиционная
Габариты упаковки, мм	100x100x100
Диаметр, мм	60/100
Вес, кг	0,1
Гарантийный срок	5 лет

## АДАПТЕР D60/80 (мама/папа)

Арт. AMP-60-80 MF

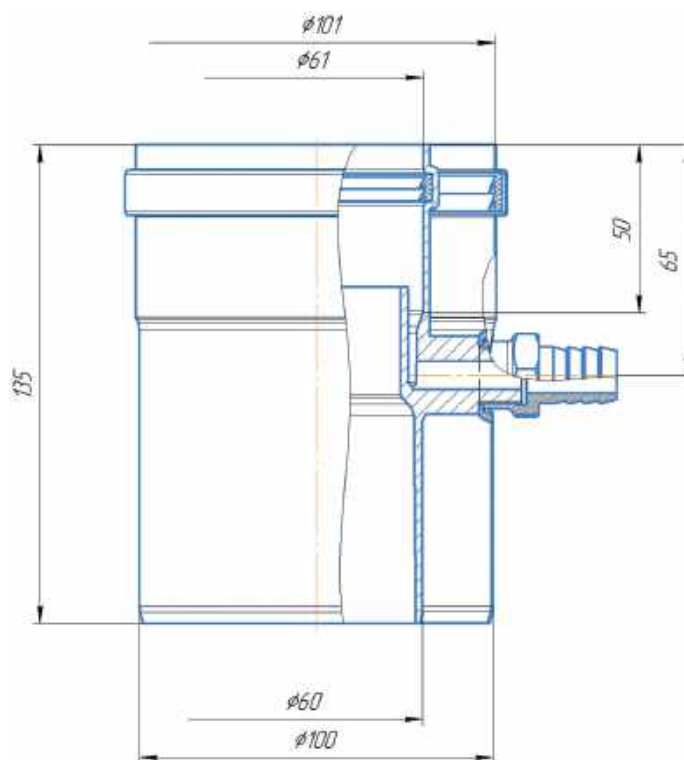


### ХАРАКТЕРИСТИКИ

Комплектация	Адаптер – 1 шт., уплотнение D60 – 1 шт.
Материал	Алюминий
Объем, м <sup>3</sup>	0,0006
Рабочая температура, °С	от -35 до +160
Совместимость	Универсальный
Тип системы	Традиционная
Габариты упаковки, мм	80x120 (гриппер)
Диаметр, мм	60/80
Вес, кг	0,061
Гарантийный срок	5 лет

# КОНДЕНСАТООТВОДЧИК КОАКСИАЛЬНЫЙ УНИВЕРСАЛЬНЫЙ D60/100

Арт. СТ60100



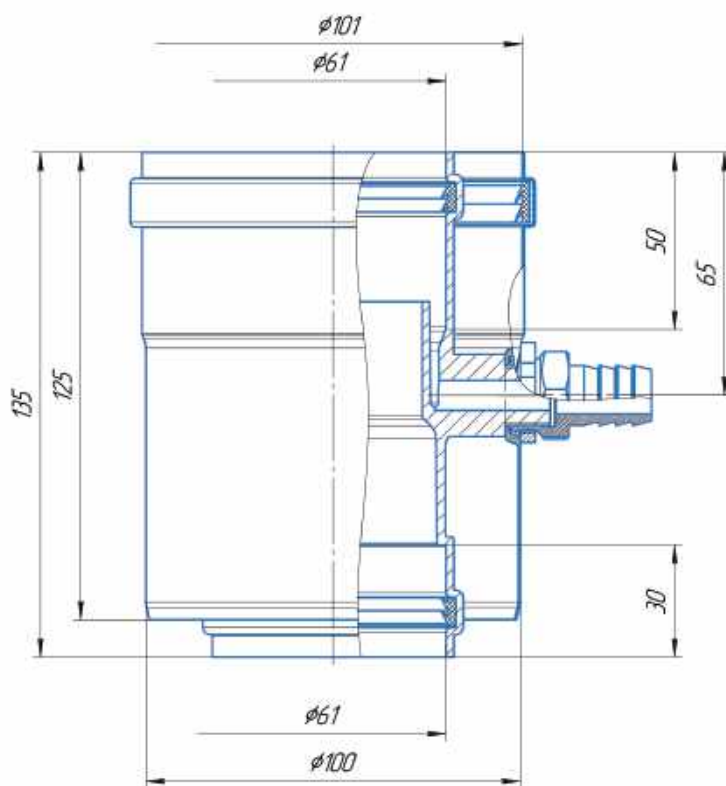
## ХАРАКТЕРИСТИКИ

Комплектация	Конденсатоотводчик D60/100 – 1 шт., уплотнение силиконовое D60 – 1 шт., уплотнение силиконовое D100 – 1 шт.
Материал	Алюминий
Объем, м <sup>3</sup>	0,0021
Рабочая температура, °C	180
Совместимость	Универсальный
Тип системы	Традиционная
Габариты упаковки, мм	145x123x115
Диаметр, мм	60/100
Вес, кг	0,49
Гарантийный срок	5 лет



## АДАПТЕР ВЕРТИКАЛЬНЫЙ С КОНДЕНСАТООТВОДЧИКОМ D60/100

Арт. СТМ60100

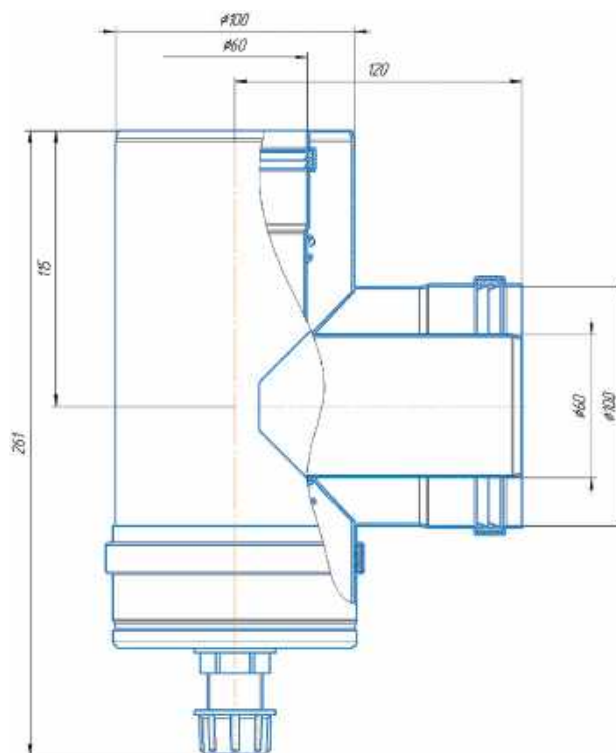


### ХАРАКТЕРИСТИКИ

Комплектация	Адаптер D60/100 – 1 шт., уплотнение силиконовое D60 – 1 шт., уплотнение силиконовое D100 – 1 шт.
Материал	Алюминий
Объем, м <sup>3</sup>	0,003
Рабочая температура, °С	180
Совместимость	Универсальный
Тип системы	Традиционная
Габариты упаковки, мм	125x145x115
Диаметр, мм	60/100
Вес, кг	0,48
Гарантийный срок	5 лет

# КОНДЕНСАТОТВОДЧИК ТРОЙНИК КОАКСИАЛЬНЫЙ УНИВЕРСАЛЬНЫЙ D60/100

Арт. ТТ6060



## ХАРАКТЕРИСТИКИ

Комплектация	Тройник 60/100 п/м/п – 1 шт., заглушка 60/100 под штуцер – 1 шт., силиконовое уплотнение D100 – 2 шт., силиконовое уплотнение D60 – 2 шт., отвод (врезка) 1/2 " пластик – 1 шт.
Материал	Алюминий
Объем, м <sup>3</sup>	0,0058
Рабочая температура, °C	180
Совместимость	Универсальный
Тип системы	Традиционная
Габариты упаковки, мм	215x170x160
Диаметр, мм	60/100
Вес, кг	0,75
Гарантийный срок	5 лет

## ОГОЛОВОК С ВЕТРОЗАЩИТОЙ

D60/100 черный/белый

Арт. оголовок60100Ч

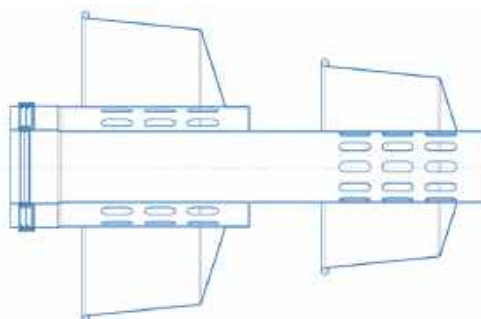
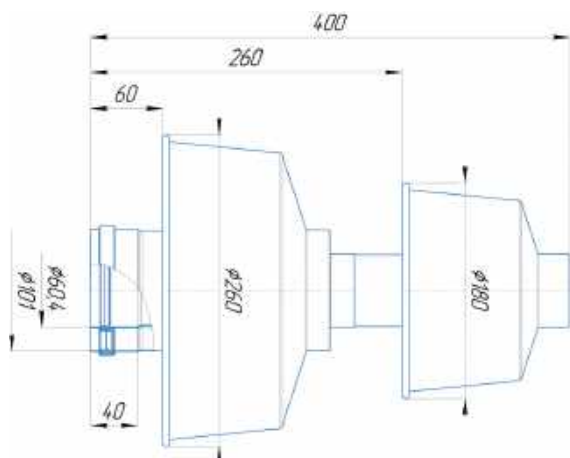
Арт. оголовок60100Б



Один из вариантов присоединения к котлам.  
Остальные схемы смотри на стр. 163

### ХАРАКТЕРИСТИКИ

Комплектация	Оголовок с ветрозащитой – 1 шт., уплотнение силиконовое D60 – 1 шт., уплотнение силиконовое D100 – 1 шт.
Материал	Алюминий
Объем, м <sup>3</sup>	0,115
Рабочая температура, °С	180
Совместимость	Универсальный
Тип системы	Традиционная
Диаметр, мм	60/100
Вес, кг	1,35
Гарантийный срок	5 лет



## КРЕПЛЕНИЕ К СТЕНЕ D100

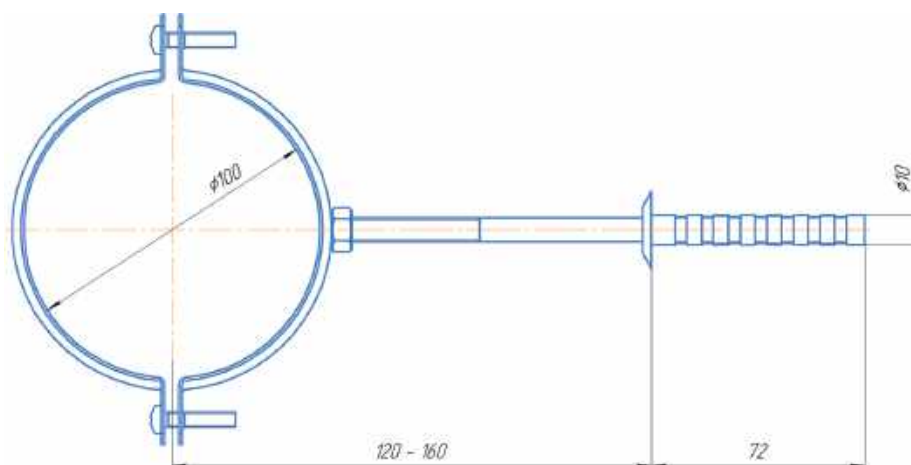
Арт. KS-100

белое RAL металлическое



### ХАРАКТЕРИСТИКИ

Комплектация	Крепление к стене D100 металлическое
Материал	Оцинкованная сталь
Объем, м <sup>3</sup>	0,001
Габариты упаковки, мм	150x150x150
Диаметр, мм	60/100
Вес, кг	0,172
Гарантийный срок	5 лет



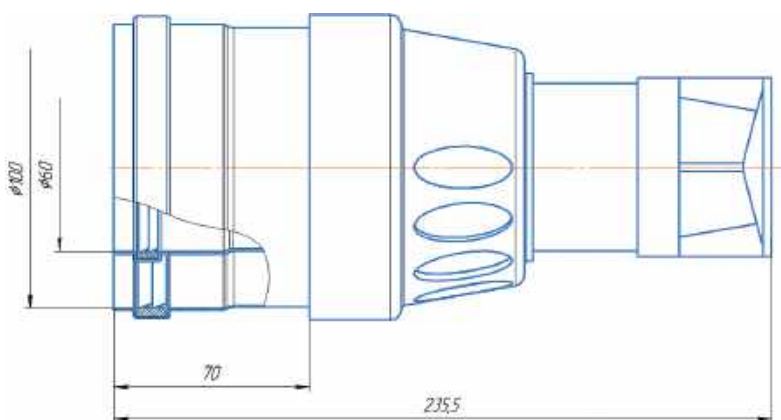
## НАКОНЕЧНИК «СТАНДАРТ» РЕМОНТНЫЙ D60/100 (насадка)

Арт. NA60100



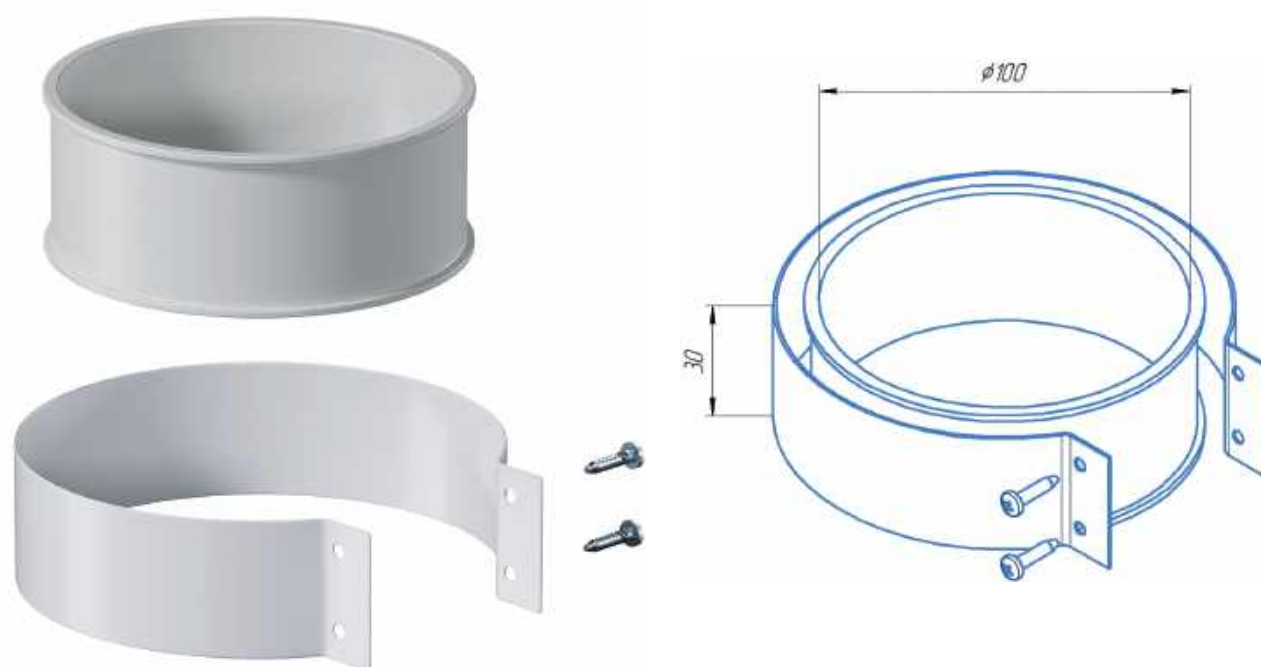
### ХАРАКТЕРИСТИКИ

Комплектация	Наконечник D60/100 – 1 шт., уплотнение силиконовое D60 – 1 шт., уплотнение силиконовое D100 – 1 шт.
Материал	Алюминий
Объем, м <sup>3</sup>	0,005
Рабочая температура, °C	180
Совместимость	Универсальный
Тип системы	Традиционная
Габариты упаковки, мм	108x108x275
Диаметр, мм	60/100
Вес, кг	0,6
Гарантийный срок	5 лет



## ХОМУТ КОМПЛЕКТ D100

Арт. Н-01



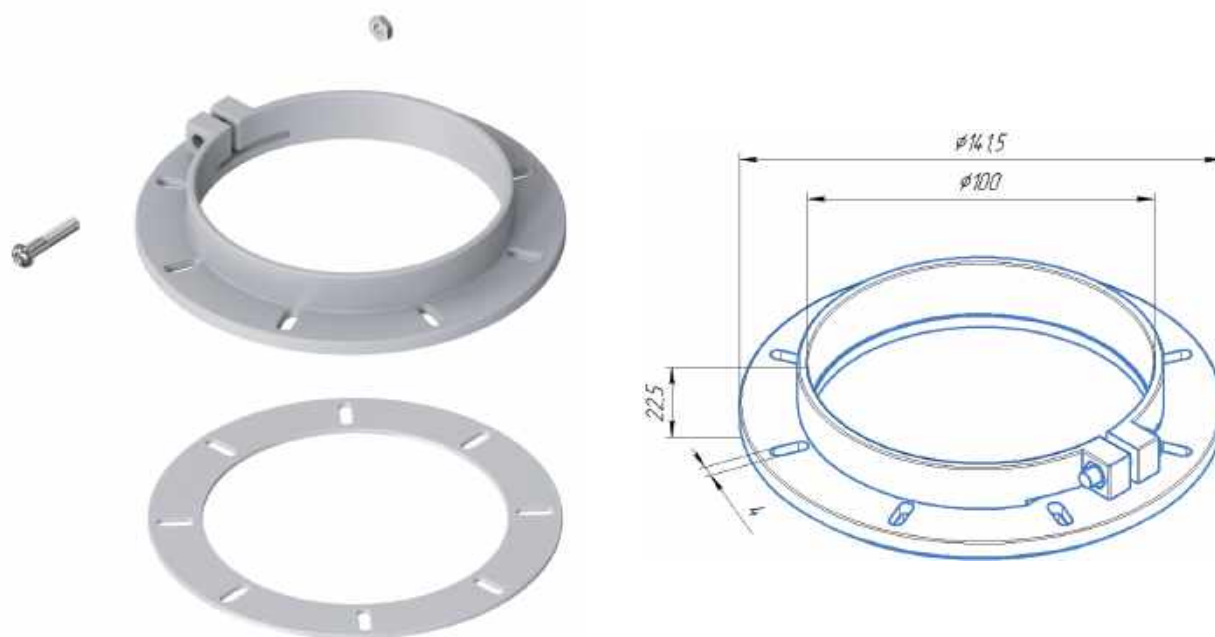
### ХАРАКТЕРИСТИКИ

Комплектация	Хомут стальной – 1 шт., хомут резиновый – 1 шт., саморезы – 2 шт.
Материал	Сталь/ПВХ
Объем, м <sup>3</sup>	0,001
Рабочая температура, °С	180
Совместимость	Универсальный
Тип системы	Традиционная
Габариты упаковки, мм	110x45 (гриппер)
Диаметр, мм	60/100
Вес, кг	0,044
Гарантийный срок	5 лет



## ФЛАНЕЦ ПЛАСТИКОВЫЙ D100 (комплект)

Арт. F-02

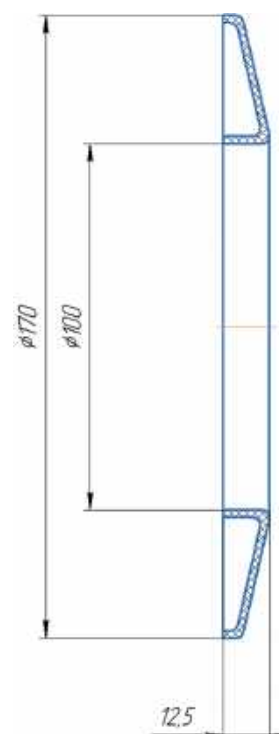


### ХАРАКТЕРИСТИКИ

Комплектация	Фланец пластиковый – 1 шт., уплотнение под фланец – 1 шт., винт с гайкой – 1 шт., саморезы для крепления к котлу – 4 шт.
Материал	PPR
Объем, м <sup>3</sup>	0,001
Рабочая температура, °C	180
Совместимость	Универсальный
Тип системы	Традиционная
Габариты упаковки, мм	100x20 (гриппер)
Диаметр, мм	60/100
Вес, кг	0,092
Гарантийный срок	5 лет

## НАКЛАДКА ДЕКОРАТИВНАЯ D100

Арт. ND-100

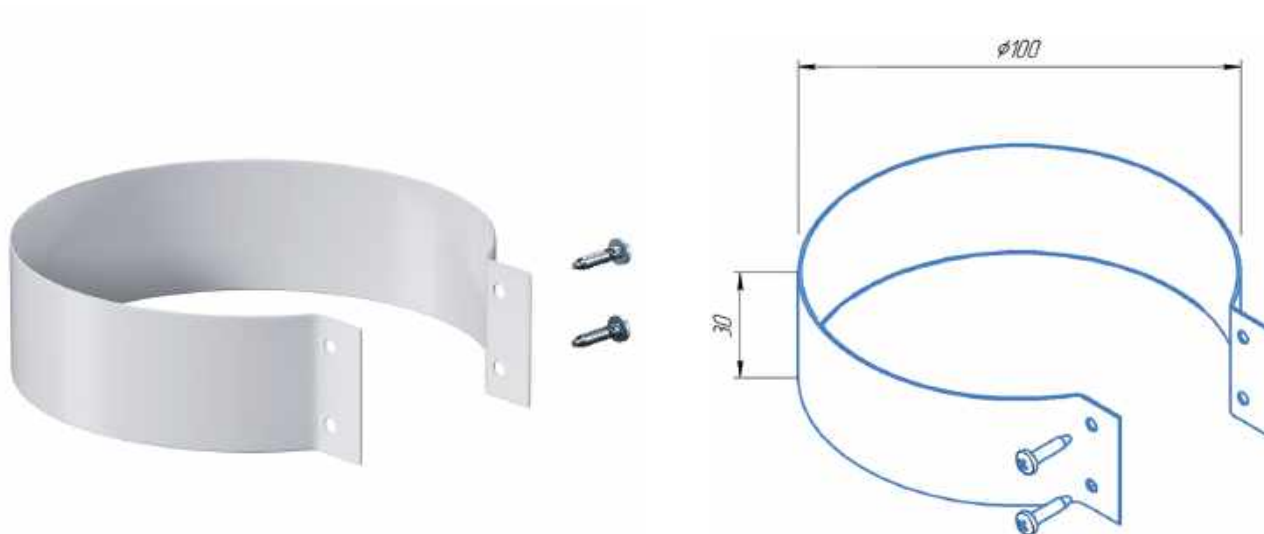


### ХАРАКТЕРИСТИКИ

Комплектация	Декоративная стеновая накладка – 1 шт.
Материал	ПВХ
Объем, м <sup>3</sup>	0,001
Рабочая температура, °С	180
Совместимость	Универсальный
Тип системы	Традиционная
Габариты упаковки, мм	130x130x130
Диаметр, мм	60/100
Вес, кг	0,058
Гарантийный срок	5 лет

## ХОМУТ СТАЛЬНОЙ D100

Арт. H-01-02

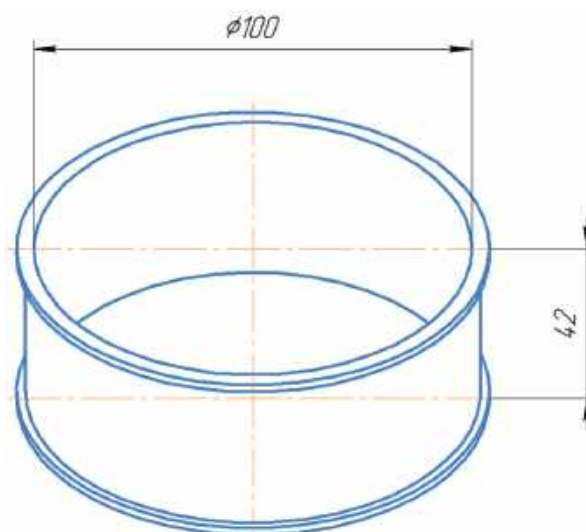


### ХАРАКТЕРИСТИКИ

Комплектация	Хомут D100 – 1 шт.
Материал	Сталь
Объем, м <sup>3</sup>	0,0003
Рабочая температура, °С	от -35 до +160
Совместимость	Универсальный
Тип системы	Традиционная
Габариты упаковки, мм	105x36 (гриппер)
Диаметр, мм	100
Вес, кг	0,07
Гарантийный срок	5 лет

## УПЛОТНЕНИЕ ПОД ХОМУТ D100

Арт. H-01-01

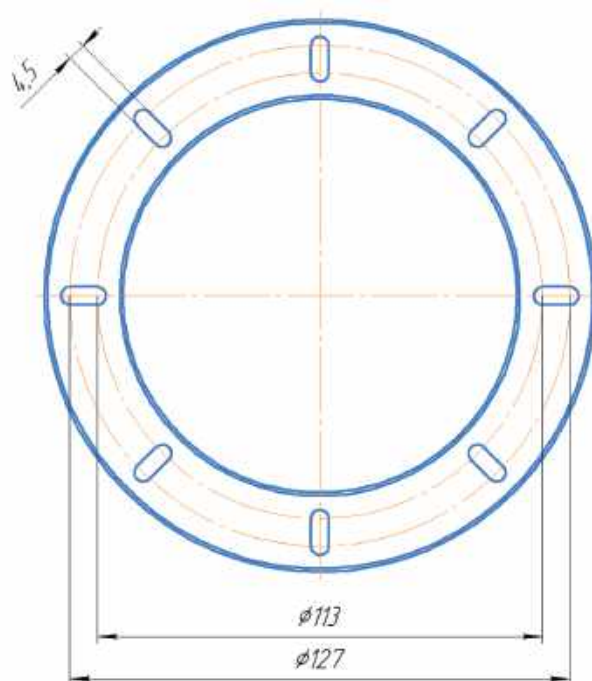
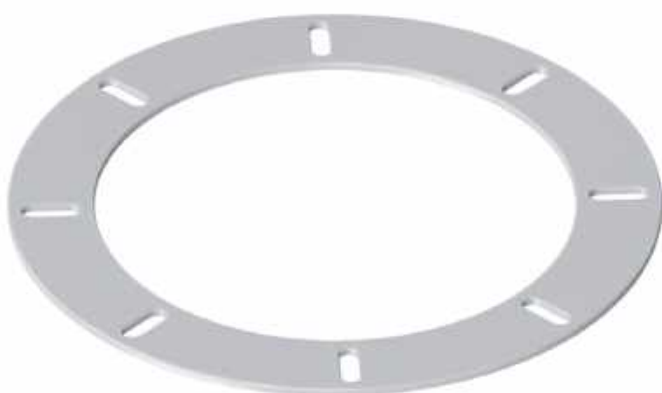


### ХАРАКТЕРИСТИКИ

Комплектация	Уплотнение под стальной хомут D100 – 1 шт.
Материал	ПВХ
Объем, м <sup>3</sup>	0,001
Рабочая температура, °С	180
Совместимость	Универсальный
Тип системы	Традиционная
Габариты упаковки, мм	Без упаковки
Диаметр, мм	60/100
Вес, кг	0,023
Гарантийный срок	5 лет

## ПРОКЛАДКА ФЛАНЦА D100

Арт. F-01-02

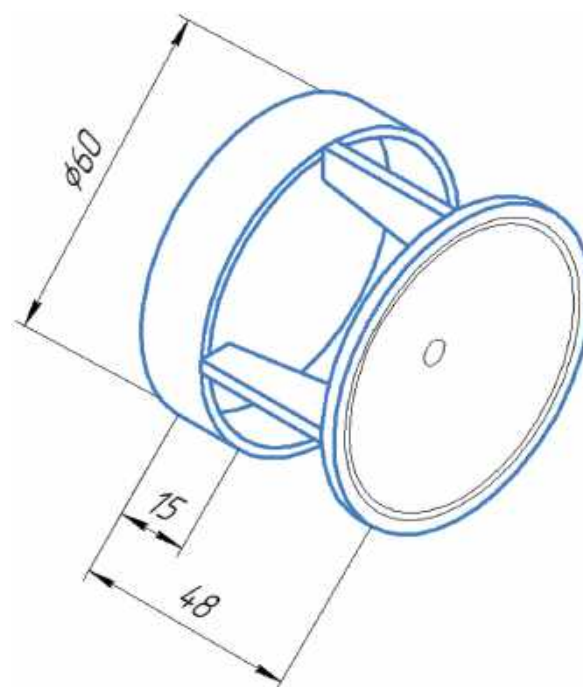


### ХАРАКТЕРИСТИКИ

Комплектация	Прокладка фланца D100 – 1 шт.
Материал	ПВХ
Объем, м <sup>3</sup>	0,00002
Рабочая температура, °C	180
Совместимость	Универсальный
Тип системы	Традиционная
Габариты упаковки, мм	Без упаковки
Диаметр, мм	60/100
Вес, кг	0,002
Гарантийный срок	5 лет

## НАКОНЕЧНИК D60

Арт. NK-60



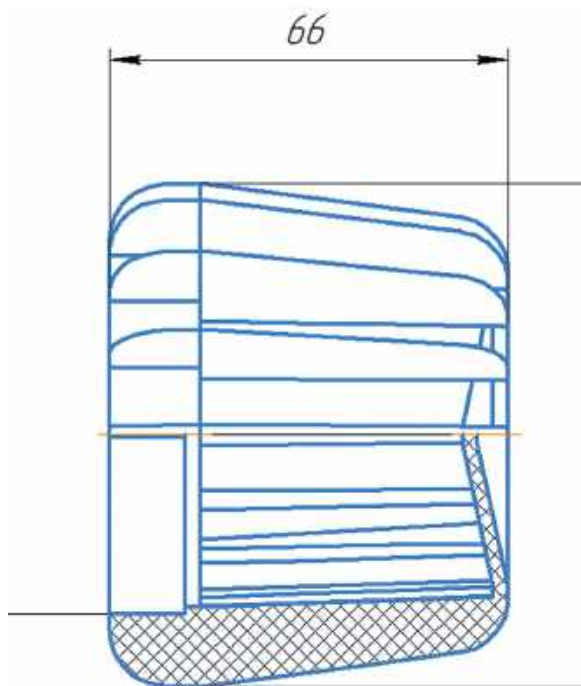
### ХАРАКТЕРИСТИКИ

Комплектация	Наконечник на трубу D60 – 1 шт.
Материал	ПВХ
Объем, м <sup>3</sup>	0,001
Рабочая температура, °С	180
Совместимость	Универсальный
Тип системы	Традиционная
Габариты упаковки, мм	70x70x70
Диаметр, мм	60
Вес, кг	0,025
Гарантийный срок	5 лет



## НАКОНЕЧНИК D60 (черный)

Арт. NKCH-60



### ХАРАКТЕРИСТИКИ

Комплектация	Наконечник на трубу D60 – 1 шт.
Материал	PPR
Объем, м <sup>3</sup>	0,001
Рабочая температура, °C	180
Совместимость	Универсальный
Тип системы	Традиционная
Габариты упаковки, мм	85x70
Диаметр, мм	60
Вес, кг	0,03
Гарантийный срок	5 лет

**УПЛОТНЕНИЕ СИЛИКОНОВОЕ D60**

Арт. OR-60

**УПЛОТНЕНИЕ СИЛИКОНОВОЕ D75**

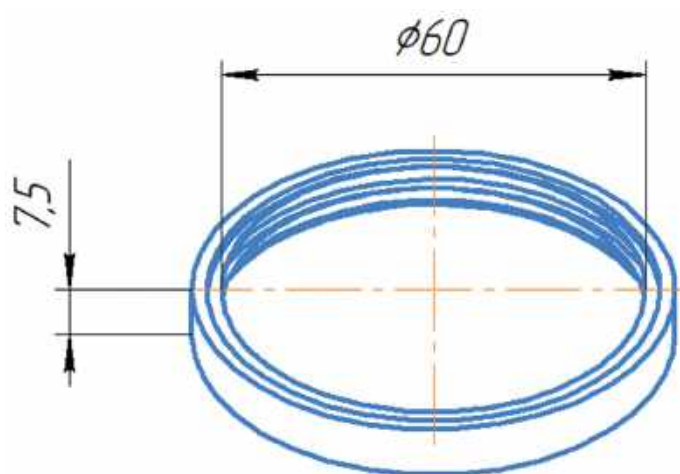
Арт. OR-75

**УПЛОТНЕНИЕ СИЛИКОНОВОЕ D80**

Арт. OR-80

**УПЛОТНЕНИЕ СИЛИКОНОВОЕ D100**

Арт. OR-100



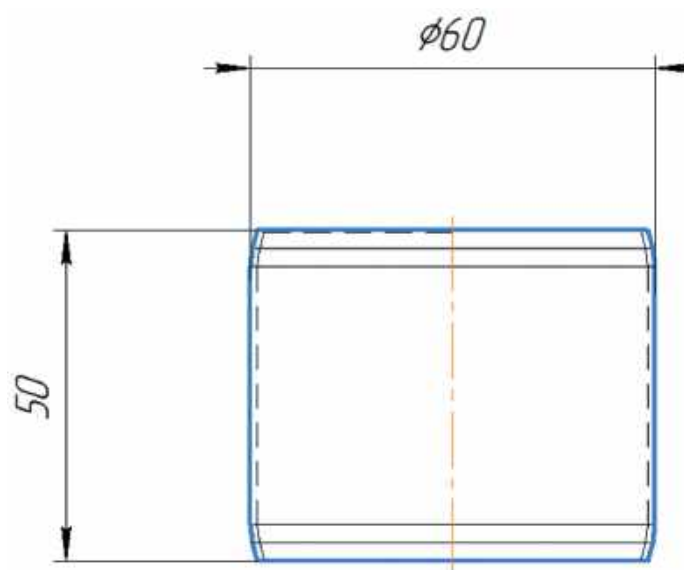
### ХАРАКТЕРИСТИКИ

Комплектация	Уплотнение силиконовое D60/75/80/100 – 1 шт.
Материал	Силикон
Объем, м <sup>3</sup>	0,001
Рабочая температура, °С	180
Совместимость	Универсальный
Тип системы	Традиционная
Габариты упаковки, мм	Без упаковки
Диаметр, мм	60/75/80/100
Вес, кг	0,005/0,007/0,008/0,010
Гарантийный срок	5 лет

## ВТУЛКА

D60 L50 (Ariston, Vaillant, Ferroli)

Арт. V-60

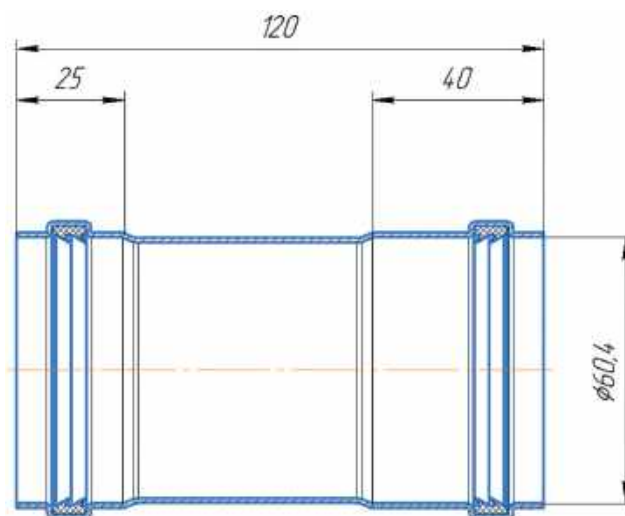


### ХАРАКТЕРИСТИКИ

Комплектация	Втулка D60 L50 – 1 шт.
Материал	Алюминий
Объем, м <sup>3</sup>	0,002
Рабочая температура, °С	180
Совместимость	Ariston, Vaillant, Ferroli
Тип системы	Традиционная
Габариты упаковки, мм	50x60x60
Диаметр, мм	60
Вес, кг	0,027
Гарантийный срок	5 лет

## КОРПУС ВНУТРЕННИЙ АДАПТЕРА ВЕРТИКАЛЬНОГО D60 (мама/мама)

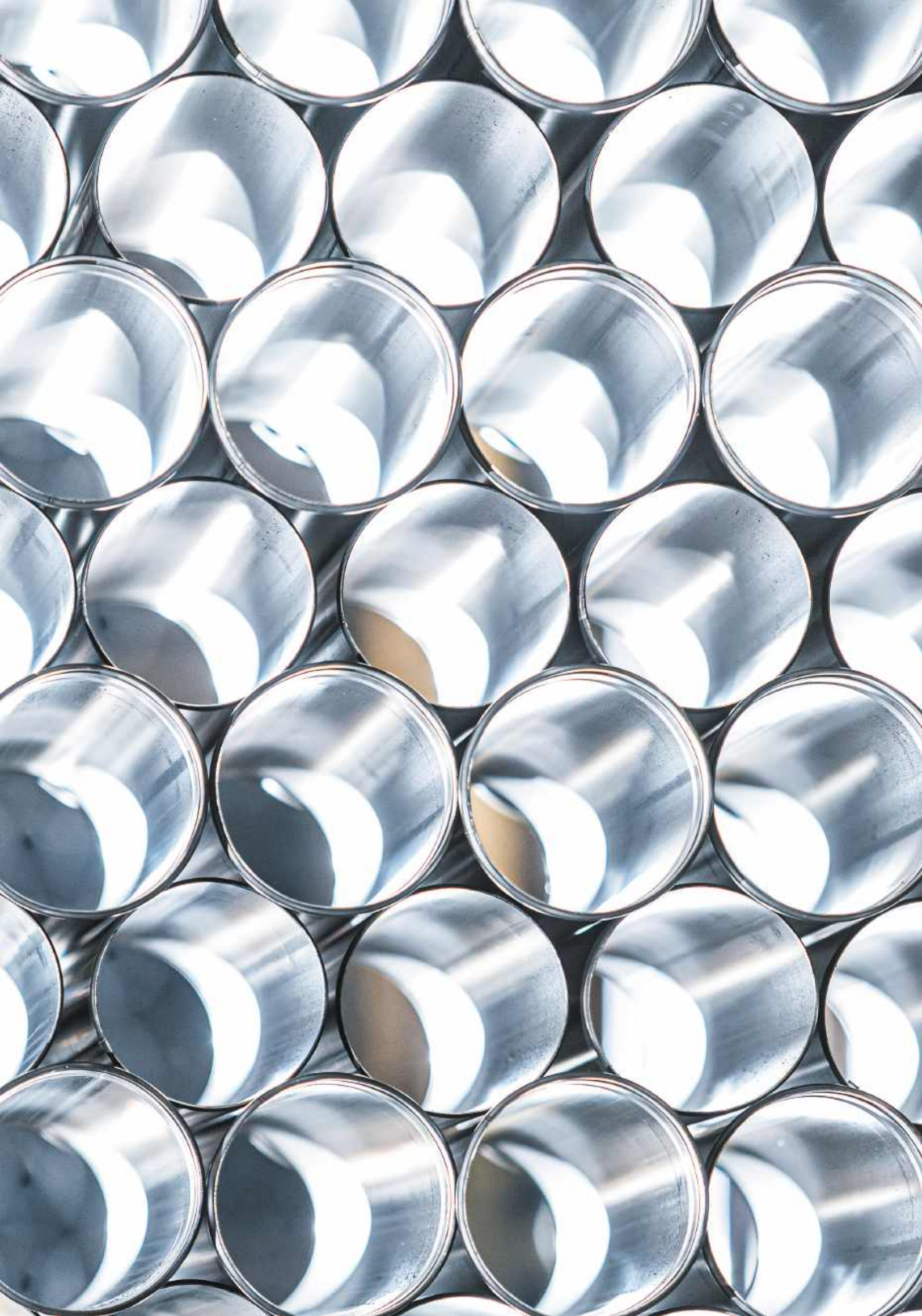
Арт. VA60



### ХАРАКТЕРИСТИКИ

Комплектация	Адаптер D60 (мама/мама) – 1 шт., уплотнение силиконовое D60 – 2 шт.
Материал	Алюминий
Объем, м <sup>3</sup>	0,001
Рабочая температура, °C	180
Совместимость	Универсальный
Тип системы	Традиционная
Габариты упаковки, мм	65x65x120
Диаметр, мм	60
Вес, кг	0,065
Гарантийный срок	5 лет





# D80

## РАЗДЕЛЬНАЯ СИСТЕМА ДЫМОУДАЛЕНИЯ

УДЛИНИТЕЛИ И ТРУБЫ	82
ОТВОДЫ	83
АДАПТЕРЫ	86
ЭЛЕМЕНТЫ ДЛЯ ОТВОДА КОНДЕНСАТА	104
ДОПОЛНИТЕЛЬНЫЕ ЭЛЕМЕНТЫ	109



## УДЛИНИТЕЛИ И ТРУБЫ

**УДЛИНИТЕЛЬ D80 L2000 мм**

Арт. Y80-2

**УДЛИНИТЕЛЬ D80 L1500 мм**

Арт. Y80-15

**УДЛИНИТЕЛЬ D80 L1000 мм**

Арт. Y80-1

**УДЛИНИТЕЛЬ D80 L500 мм**

Арт. Y80-05

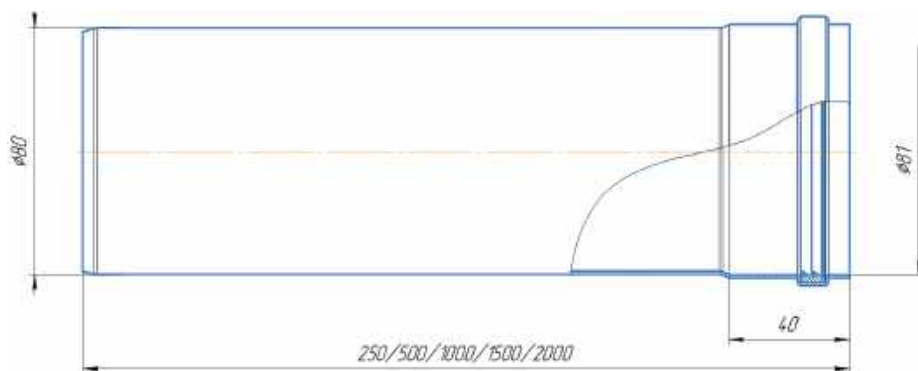
**УДЛИНИТЕЛЬ D80 L250 мм**

Арт. Y80-025



### ХАРАКТЕРИСТИКИ

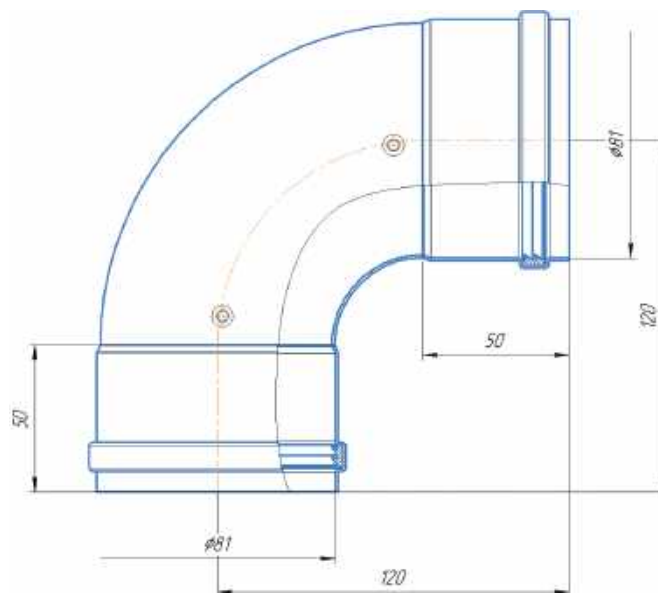
Комплектация	Труба D80 2000/1500/1000/500/250 мм – 1 шт., уплотнение силиконовое D80 – 1 шт.
Материал	Алюминий
Объем, м <sup>3</sup>	0,013/0,008/0,008/0,003/0,003
Рабочая температура, °C	180
Совместимость	Универсальный
Тип системы	Традиционная
Габариты упаковки, мм	90x90x2000/1500/1000/500/250
Диаметр, мм	80
Вес, кг	1,5/1,050/0,88/0,456/0,256
Гарантийный срок	5 лет





**ОТВОД**  
D80 угол 90° (мама/мама)

Арт. РК80-90М

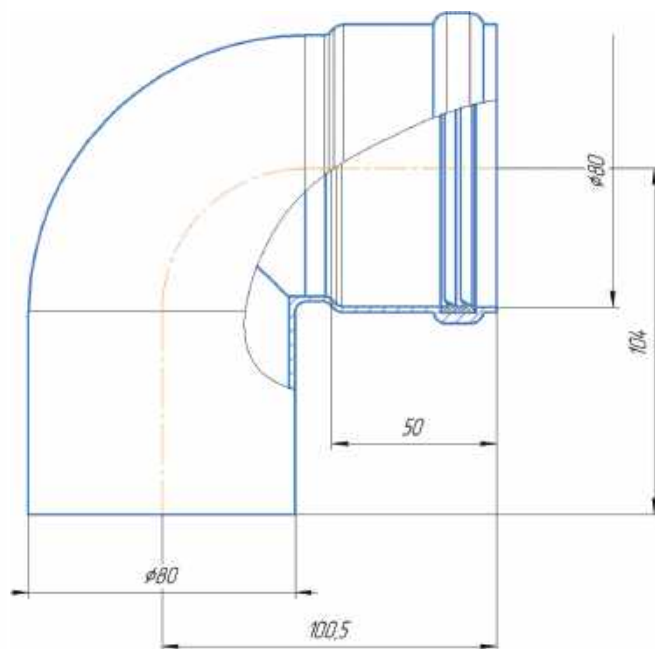


**ХАРАКТЕРИСТИКИ**

Комплектация	Отвод D80 90° – 1 шт., уплотнение силиконовое D80 – 2 шт.
Материал	Алюминий
Объем, м <sup>3</sup>	0,003
Рабочая температура, °C	180
Совместимость	Универсальный
Тип системы	Традиционная
Габариты упаковки, мм	180x170x90
Диаметр, мм	80
Вес, кг	0,270
Гарантийный срок	5 лет

**ОТВОД**  
D80 угол 90° (мама/папа)

Арт. PK80-90L

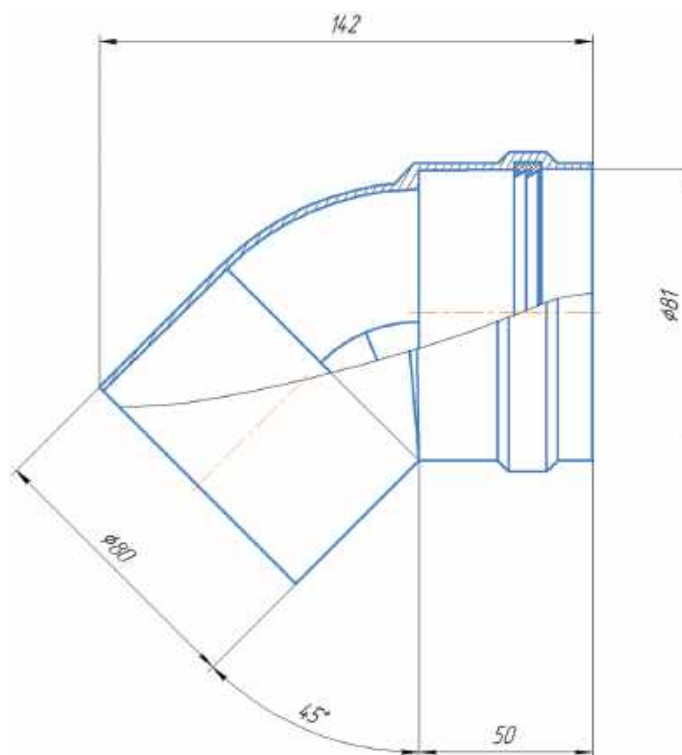


**ХАРАКТЕРИСТИКИ**

Комплектация	Отвод литой D80 90° – 1 шт., уплотнение силиконовое D80 – 1 шт.
Материал	Алюминий
Объем, м <sup>3</sup>	0,003
Рабочая температура, °C	180
Совместимость	Универсальный
Тип системы	Традиционная
Габариты упаковки, мм	150x142x95
Диаметр, мм	80
Вес, кг	0,45
Гарантийный срок	5 лет

**ОТВОД**  
D80 угол 45° (мама/папа)

Арт. РК80-45

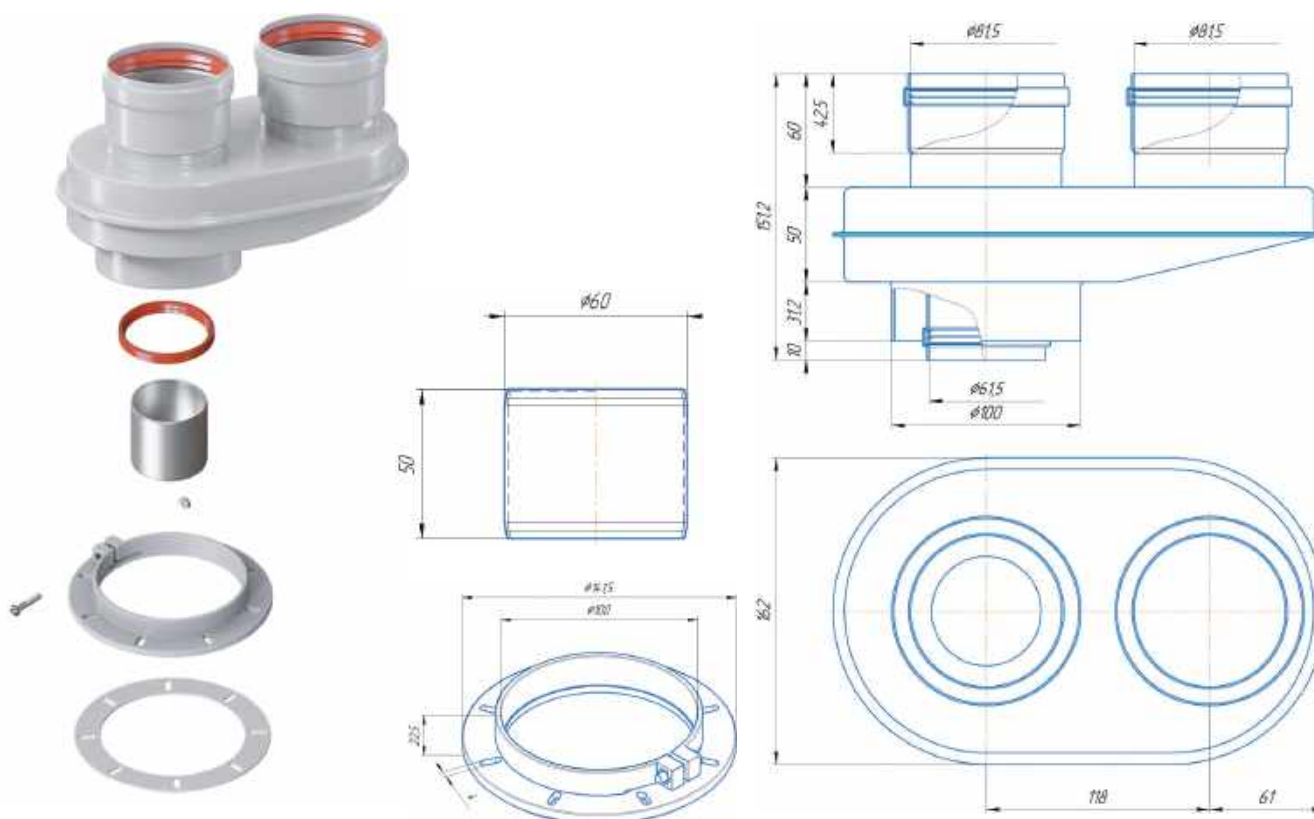


**ХАРАКТЕРИСТИКИ**

Комплектация	Отвод литой D80 45° – 1 шт., уплотнение силиконовое D80 – 1 шт.
Материал	Алюминий
Объем, м <sup>3</sup>	0,003
Рабочая температура, °C	180
Совместимость	Универсальный
Тип системы	Традиционная
Габариты упаковки, мм	156x102x94
Диаметр, мм	80
Вес, кг	0,310
Гарантийный срок	5 лет

## АДАПТЕР МОНОБЛОЧНЫЙ ДЛЯ ПЕРЕХОДА НА ДВУХТРУБНУЮ СИСТЕМУ D80/80 (в комплекте фланец и втулка D60 L50)

Арт. AM80-80



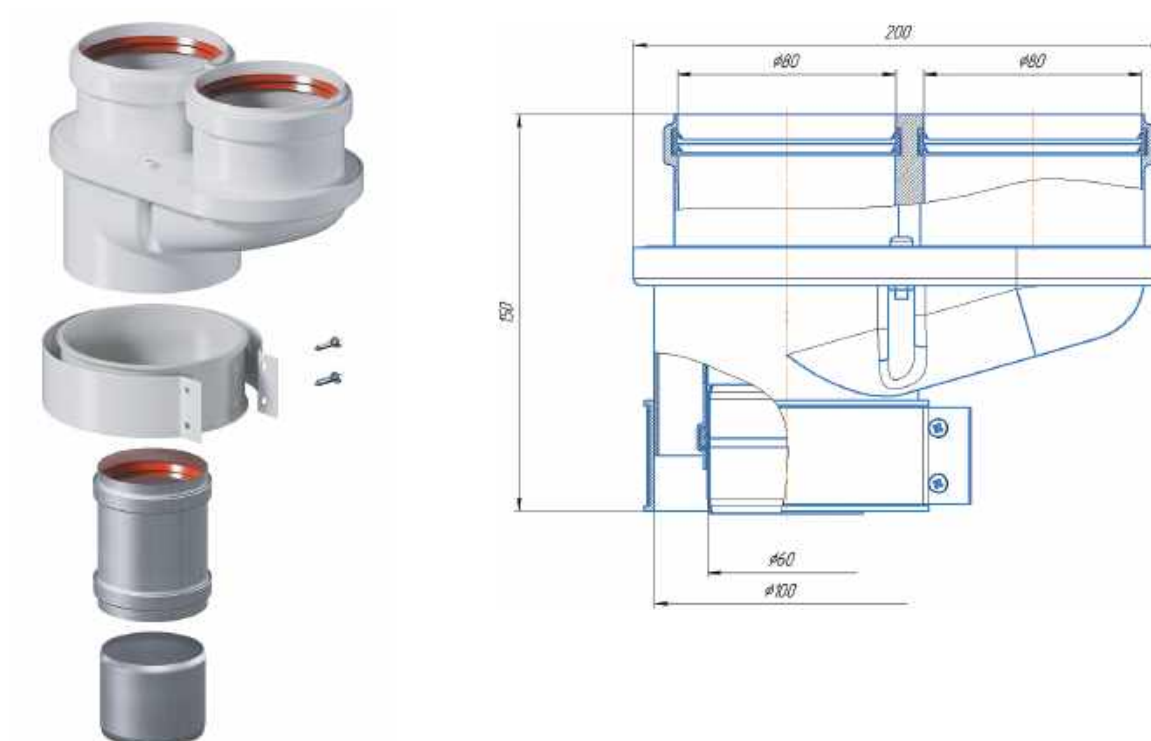
### ХАРАКТЕРИСТИКИ

Комплектация	Моноблочный адаптер – 1 шт., уплотнение силиконовое D80 – 2 шт., уплотнение силиконовое D60 – 1 шт., втулка D60 – 1 шт., фланец комплект – 1 шт.
Материал	Алюминий
Объем, м <sup>3</sup>	0,0073
Рабочая температура, °C	180
Совместимость	Bosch, Buderus, Navien S/C/E, Baxi ECO Nova/Classic, Federica Bugatti, Baltur, Fondital, Ferroli, Girus, Hi-Therm, ECA, Protherm, Baltur, Kentsu FURST, Viessmann, Лемакс, Daesung CELTIC, RÖDA, Warm, Thermona THERM и др. с аналогичным подключением
Тип системы	Традиционная
Габариты упаковки, мм	162x264x170
Диаметр, мм	80
Вес, кг	0,75
Гарантийный срок	5 лет

## АДАПТЕР МОНОБЛОЧНЫЙ ДЛЯ ПЕРЕХОДА НА ДВУХТРУБНУЮ СИСТЕМУ

Арт. VA80-80BT-2

D80/80 для Baxi (кроме ECO Nova/Classic), Ariston

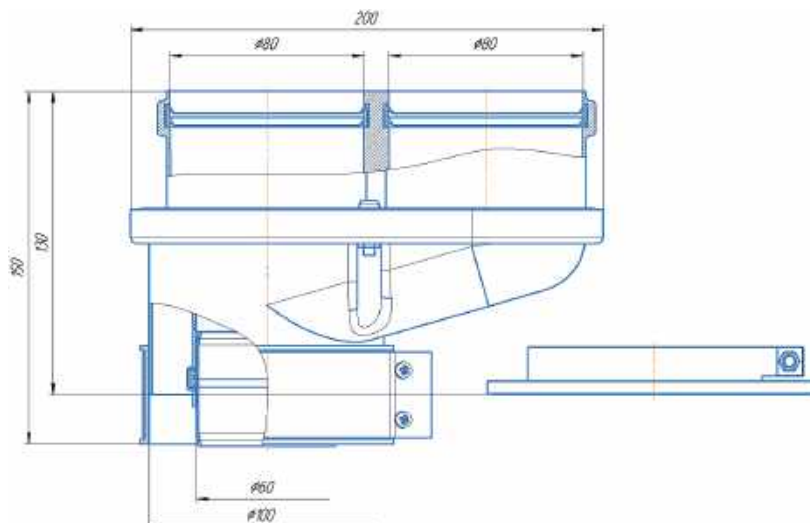


### ХАРАКТЕРИСТИКИ

Комплектация	Адаптер моноблочный – 1 шт., уплотнение силиконовое D80 – 2 шт., уплотнение силиконовое D60 – 2 шт., адаптер м/м – 1 шт., втулка D60 – 1 шт., хомут комплект – 1 шт.
Материал	Алюминий
Объем, м <sup>3</sup>	0,007
Рабочая температура, °С	180
Совместимость	Baxi (кроме ECO Nova/Classic), Ariston, Vaillant, Chaffoteaux, Viessmann, Kiturami, Mizudo, Beretta, BaltGaz, Oasis, Wolf, Tiberis, DeDietrich, Arderia, Celtic, Haier, Innovita, Rinnai, Termica, Hubert и др. с аналогичным подключением
Тип системы	Традиционная
Габариты упаковки, мм	270x170x160
Диаметр, мм	60/100, 80
Вес, кг	0,75
Гарантийный срок	5 лет

# АДАПТЕР МОНОБЛОЧНЫЙ ДЛЯ ПЕРЕХОДА НА ДВУХТРУБНУЮ СИСТЕМУ D80/80 (универсальный)

Арт. VA80-80T-01

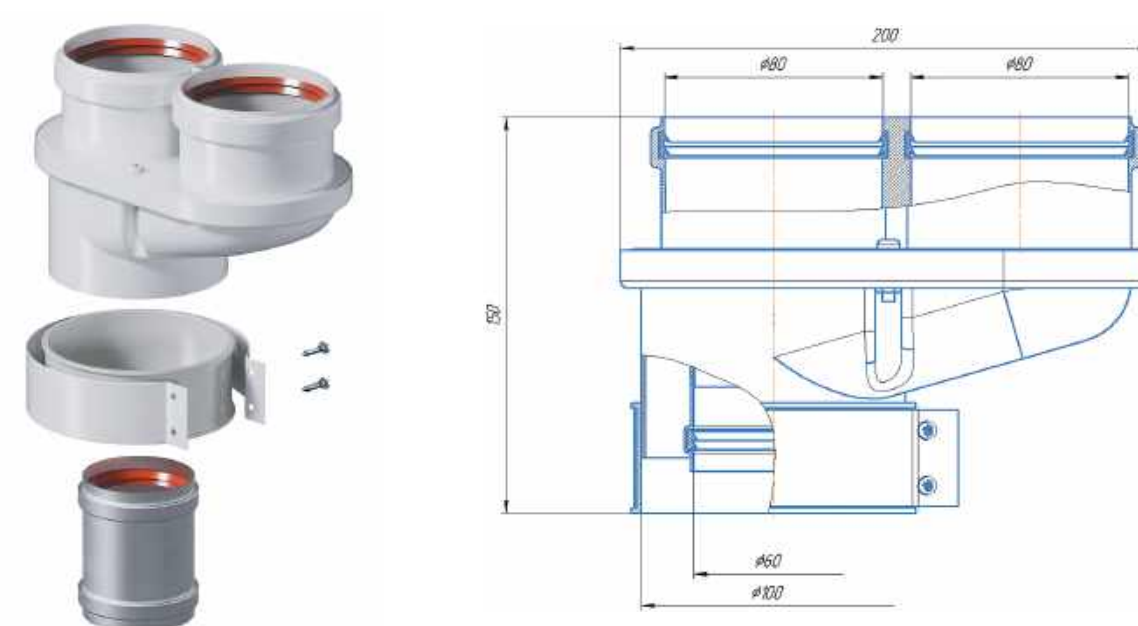


## ХАРАКТЕРИСТИКИ

Комплектация	Адаптер моноблочный – 1 шт., уплотнение силиконовое D80 – 2 шт., уплотнение силиконовое D60 – 2 шт., адаптер м/м – 1 шт., втулка D60 – 1 шт., хомут комплект – 1 шт. фланец комплект – 1 шт.
Материал	Алюминий
Объем, м <sup>3</sup>	0,007
Рабочая температура, °C	181
Совместимость	Универсальный (кроме Immergas)
Тип системы	Традиционная
Габариты упаковки, мм	270x170x160
Диаметр, мм	60/100, 81
Вес, кг	0,84
Гарантийный срок	5 лет

## АДАПТЕР МОНОБЛОЧНЫЙ ДЛЯ ПЕРЕХОДА НА ДВУХТРУБНУЮ СИСТЕМУ D80/80 (хомут)

Арт. VA80-80BT



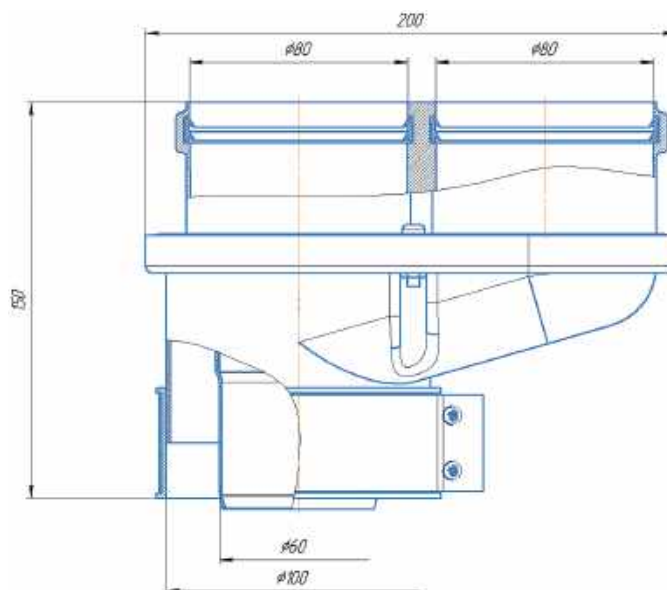
### ХАРАКТЕРИСТИКИ

Комплектация	Адаптер моноблочный – 1 шт., уплотнение силиконовое D80 – 2 шт., уплотнение силиконовое D60 – 2 шт., адаптер м/м – 1 шт., хомут комплект – 1 шт.
Материал	Алюминий
Объем, м <sup>3</sup>	0,007
Рабочая температура, °C	182
Совместимость	Baxi (кроме ECO Nova/Classic), Ariston, Vaillant, Chaffoteaux, Viessmann, Kiturami, Mizudo, Beretta, BaltGaz, Oasis, Wolf, Tiberis, DeDietrich, Arderia, Celtic, Haier, Innovita, Rinnai, Termica, Hubert и др. с аналогичным подключением
Тип системы	Традиционная
Габариты упаковки, мм	270x170x160
Диаметр, мм	60/100, 82
Вес, кг	0,71
Гарантийный срок	5 лет



## АДАПТЕР МОНОБЛОЧНЫЙ ДЛЯ ПЕРЕХОДА НА ДВУХТРУБНУЮ СИСТЕМУ D80/80 для Ariston

Арт. VA80-80-AR

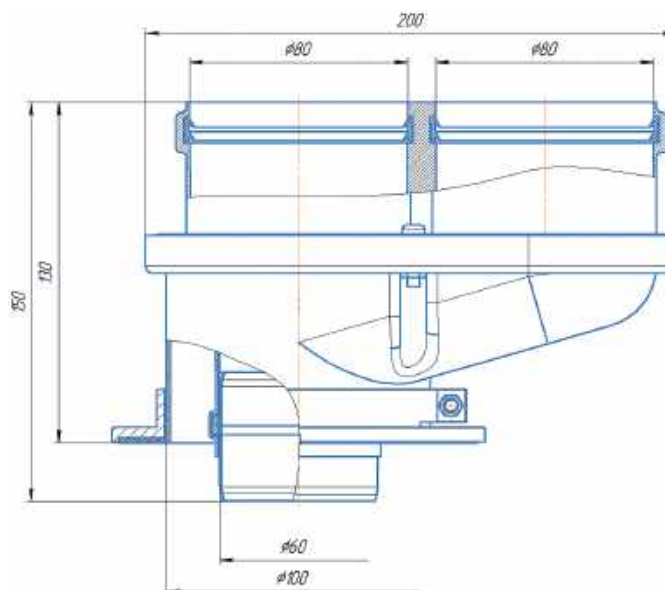


### ХАРАКТЕРИСТИКИ

Комплектация	Адаптер моноблочный – 1 шт., уплотнение силиконовое D80 – 2 шт., уплотнение силиконовое D60 – 1 шт., адаптер м/п – 1 шт., хомут комплект – 1 шт.
Материал	Алюминий
Объем, м <sup>3</sup>	0,007
Рабочая температура, °С	183
Совместимость	Ariston, Chaffoteaux и др. с аналогичным подключением
Тип системы	Традиционная
Габариты упаковки, мм	270x170x160
Диаметр, мм	60/100, 83
Вес, кг	0,65
Гарантийный срок	5 лет

## АДАПТЕР МОНОБЛОЧНЫЙ ДЛЯ ПЕРЕХОДА НА ДВУХТРУБНУЮ СИСТЕМУ D80/80 (фланец, втулка)

Арт. AM80-80T



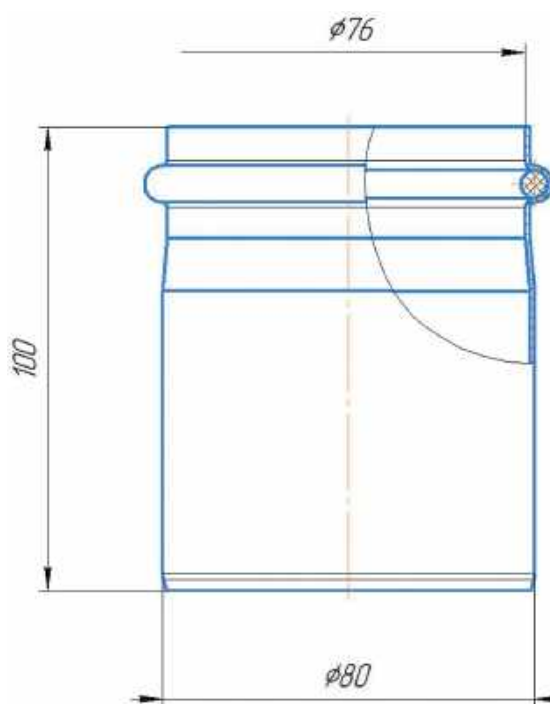
### ХАРАКТЕРИСТИКИ

Комплектация	Адаптер моноблочный – 1 шт., уплотнение силиконовое D80 – 2 шт., уплотнение силиконовое D60 – 2 шт., адаптер м/м – 1 шт., втулка D60 – 1 шт., фланец комплект – 1 шт.
Материал	Алюминий
Объем, м <sup>3</sup>	0,007
Рабочая температура, °С	184
Совместимость	Bosch, Buderus, Navien S/C/E, Baxi ECO Nova/Classic, Federica Bugatti, Baltur, Fondital, Hi-Therm, ECA, Protherm, Baltur, Kentsu FURST, Viessmann, Лемакс, Daesung CELTIC, RÖDA, Warm, Thermona THERM и др. с аналогичным подключением
Тип системы	Традиционная
Габариты упаковки, мм	270x170x160
Диаметр, мм	60/100, 84
Вес, кг	0,75
Гарантийный срок	5 лет

## АДАПТЕР

D75/80 (мама/папа переход на раздельную систему)

Арт. AN-2

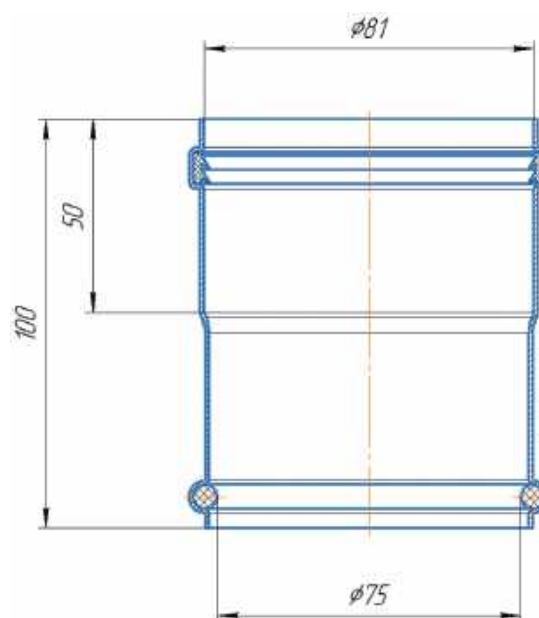


### ХАРАКТЕРИСТИКИ

Комплектация	Адаптер 75/80 (мама/папа) – 1 шт., уплотнение D75 – 1 шт.
Материал	Алюминий
Объем, м <sup>3</sup>	0,001
Рабочая температура, °C	от -35 до +160
Совместимость	Для корейский котлов с выходом D75
Тип системы	Традиционная
Габариты упаковки, мм	D80x125 (гриппер)
Диаметр, мм	75/80
Вес, кг	0,08
Гарантийный срок	5 лет

**АДАПТЕР****D75/80 (мама/мама переход на раздельную систему)**

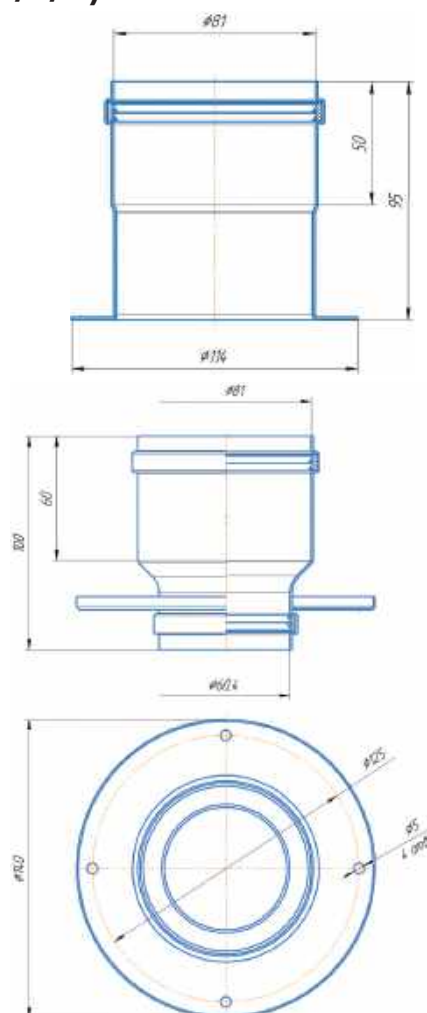
Арт. AN-2M

**ХАРАКТЕРИСТИКИ**

Комплектация	Адаптер D75/80 (мама/мама) – 1 шт., уплотнение для котлов – 1 шт.
Материал	Алюминий
Объем, м <sup>3</sup>	0,0023
Рабочая температура, °C	180
Совместимость	Для корейских котлов с выходом D75
Тип системы	Традиционная
Габариты упаковки, мм	120x113x166
Диаметр, мм	80
Вес, кг	0,16
Гарантийный срок	5 лет

**КОМПЛЕКТ АДАПТЕРОВ**  
(воздуховод + газопровод) для перехода  
на двухтрубную систему D80/80 (Navien E/S/C)

Арт. AR80-01NT-02T

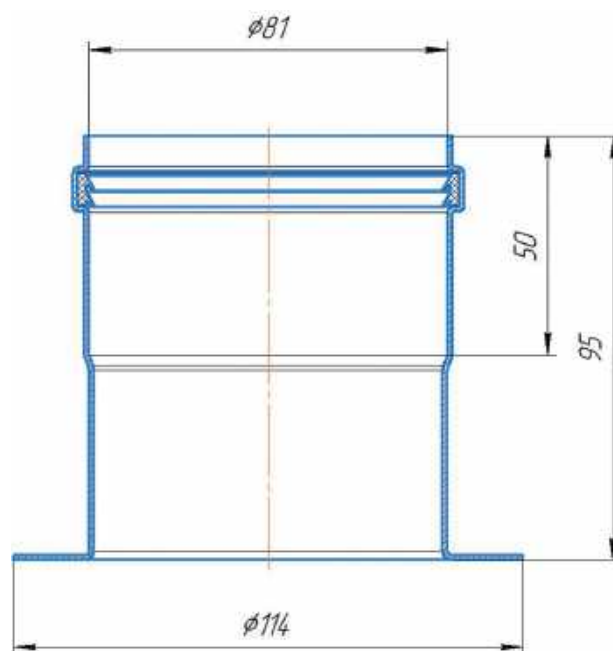


**ХАРАКТЕРИСТИКИ**

Комплектация	Двухблочный адаптер – 1 шт., уплотнение силиконовое D80 – 2 шт., уплотнение силиконовое D60 – 1 шт.
Материал	Алюминий
Объем, м <sup>3</sup>	0,007
Рабочая температура, °C	-от 35 до +160
Совместимость	Универсальный (кроме Immergas)
Тип системы	Традиционная
Габариты упаковки, мм	270x170x160
Диаметр, мм	80
Вес, кг	0,84
Гарантийный срок	5 лет

## АДАПТЕР D80 (воздуховод) для перехода на двухтрубную систему

Арт. AR80-02

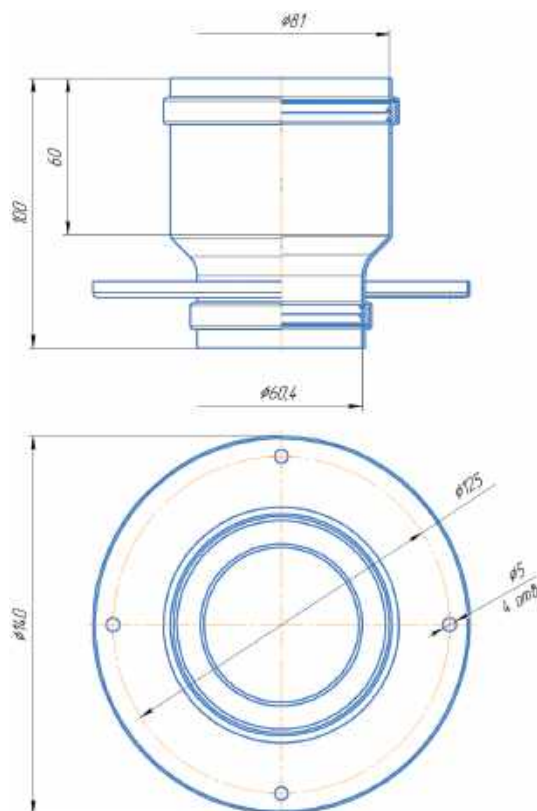


### ХАРАКТЕРИСТИКИ

Комплектация	Адаптер D80 – 1 шт., уплотнение силиконовое D80 – 1 шт.
Материал	Алюминий
Объем, м <sup>3</sup>	0,0023
Рабочая температура, °C	180
Совместимость	Универсальный
Тип системы	Традиционная
Габариты упаковки, мм	120x113x166
Диаметр, мм	80
Вес, кг	0,16
Гарантийный срок	5 лет

**АДАПТЕР**  
**D80 (газоход)**  
 для перехода на двухтрубную систему

Арт. AR80-01N(T)



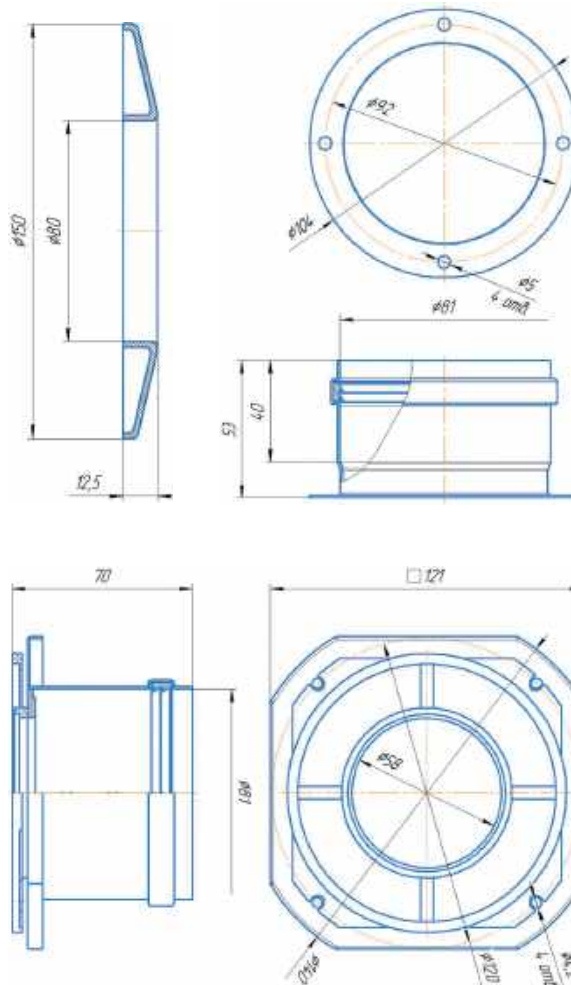
**ХАРАКТЕРИСТИКИ**

Комплектация	Адаптер D60/80 (мама/мама) – 1 шт., уплотнение – 1 шт.
Материал	Алюминий
Объем, м <sup>3</sup>	0,0023
Рабочая температура, °C	180
Совместимость	Для котлов Navien
Тип системы	Традиционная
Габариты упаковки, мм	120x113x166
Диаметр, мм	80
Вес, кг	0,16
Гарантийный срок	5 лет



## КОМПЛЕКТ ДЛЯ РАЗДЕЛЬНОЙ СИСТЕМЫ D80 (Immergas)

Арт. VA80



### ХАРАКТЕРИСТИКИ

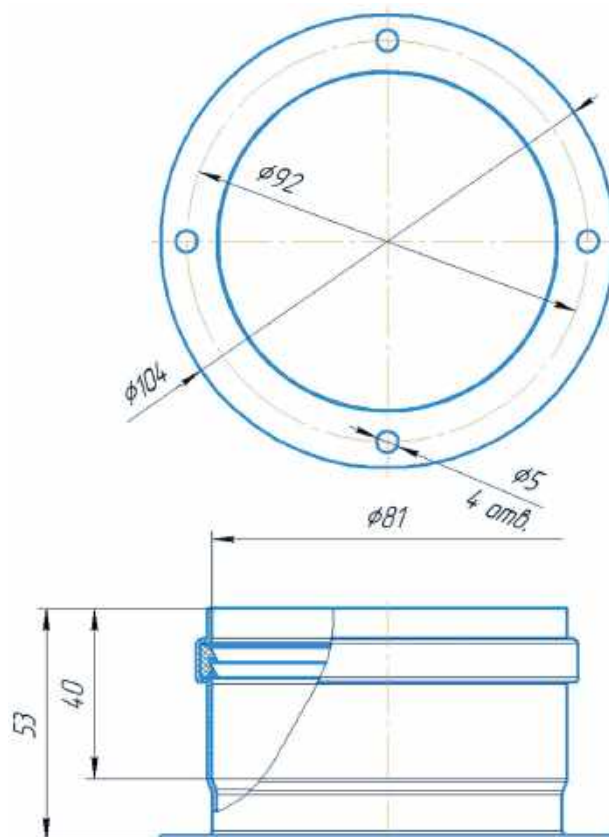
Комплектация	Адаптер D80 (газоход) – 1 шт., адаптер D80 (воздуховод) – 1 шт., уплотнение силиконовое – 1 шт., комплект крепежа – 1 шт.
Материал	Алюминий
Объем, м <sup>3</sup>	0,002
Рабочая температура, °C	от -35 до +160
Совместимость	Immergas
Тип системы	Традиционная
Габариты упаковки, мм	150x125x120
Диаметр, мм	80
Вес, кг	0,27
Гарантийный срок	5 лет

## АДАПТЕР РАЗДЕЛЬНЫЙ

D80 (воздуховод)

для перехода на двухтрубную систему (Immergas)

Арт. VA80-01



### ХАРАКТЕРИСТИКИ

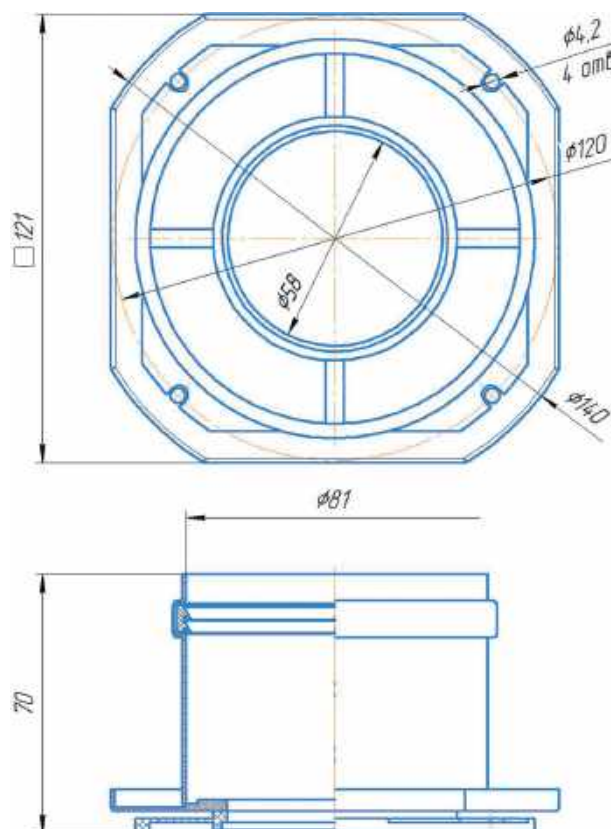
Комплектация	Адаптер D80 – 1 шт., силиконовое уплотнение D80 – 1 шт., уплотнение под адаптер – 1 шт.
Материал	Алюминий
Объем, м <sup>3</sup>	0,0012
Рабочая температура, °C	180
Совместимость	Immergas
Тип системы	Традиционная
Габариты упаковки, мм	60x57x83
Диаметр, мм	80
Вес, кг	0,075
Гарантийный срок	5 лет

**АДАПТЕР РАЗДЕЛЬНЫЙ**

D80 (газоход)

для перехода на двухтрубную систему (Immergas)

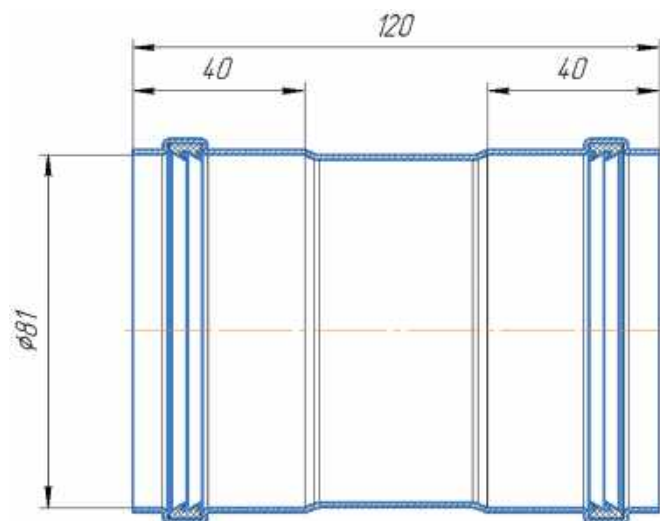
Арт. VA80-02

**ХАРАКТЕРИСТИКИ**

Комплектация	Адаптер D80 – 1 шт., силиконовое уплотнение D80 – 1 шт., уплотнение под адаптер – 1 шт.
Материал	Алюминий
Объем, м <sup>3</sup>	0,0013
Рабочая температура, °C	180
Совместимость	Immergas
Тип системы	Традиционная
Габариты упаковки, мм	61x58x84
Диаметр, мм	80
Вес, кг	0,19
Гарантийный срок	5 лет

## АДАПТЕР СОЕДИНИТЕЛЬНЫЙ D80 (мама/мама)

Арт. АММ-80

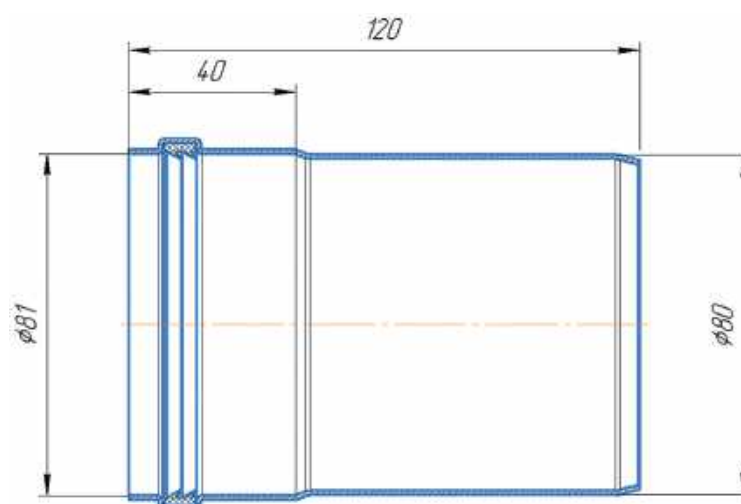


### ХАРАКТЕРИСТИКИ

Комплектация	Адаптер – 1 шт., уплотнение D80 – 2 шт.
Материал	Алюминий
Объем, м <sup>3</sup>	0,001
Рабочая температура, °С	от -35 до +160
Совместимость	Универсальный
Тип системы	Традиционная
Габариты упаковки, мм	80x120 (гриппер)
Диаметр, мм	80
Вес, кг	0,074
Гарантийный срок	5 лет

# АДАПТЕР СОЕДИНИТЕЛЬНЫЙ D80 (мама/папа)

Арт. АМР-80

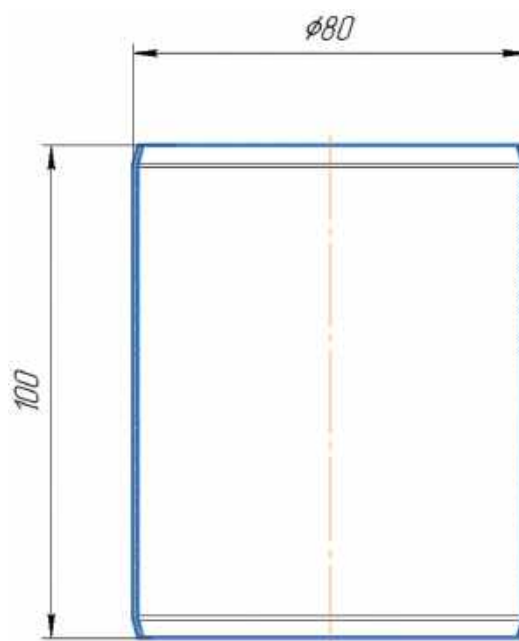


## ХАРАКТЕРИСТИКИ

Комплектация	Адаптер – 1 шт., уплотнение D80 – 1 шт.
Материал	Алюминий
Объем, м <sup>3</sup>	0,001
Рабочая температура, °С	от -35 до +160
Совместимость	Универсальный
Тип системы	Традиционная
Габариты упаковки, мм	80x125 (гриппер)
Диаметр, мм	80
Вес, кг	0,74
Гарантийный срок	5 лет

## ВТУЛКА D80 L100

Арт. V-80



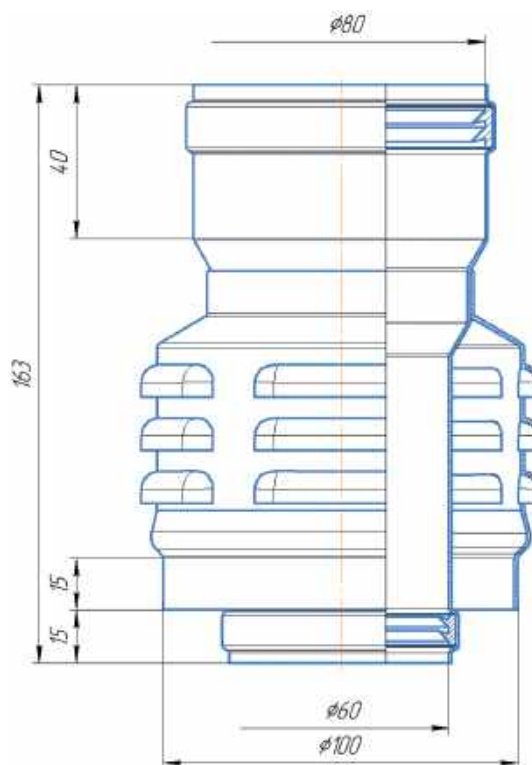
### ХАРАКТЕРИСТИКИ

Комплектация	Втулка – 1 шт.
Материал	Алюминий
Объем, м <sup>3</sup>	0,001
Рабочая температура, °C	от -35 до +160
Совместимость	Универсальный
Тип системы	Традиционная
Габариты упаковки, мм	Без упаковки
Диаметр, мм	80
Вес, кг	0,061
Гарантийный срок	5 лет

## АДАПТЕР-ПЕРЕХОД КОНДЕНСАЦИОННЫЙ

с D60 на 80 (с забором воздуха из помещения)

Арт. А80-60I100MIMF



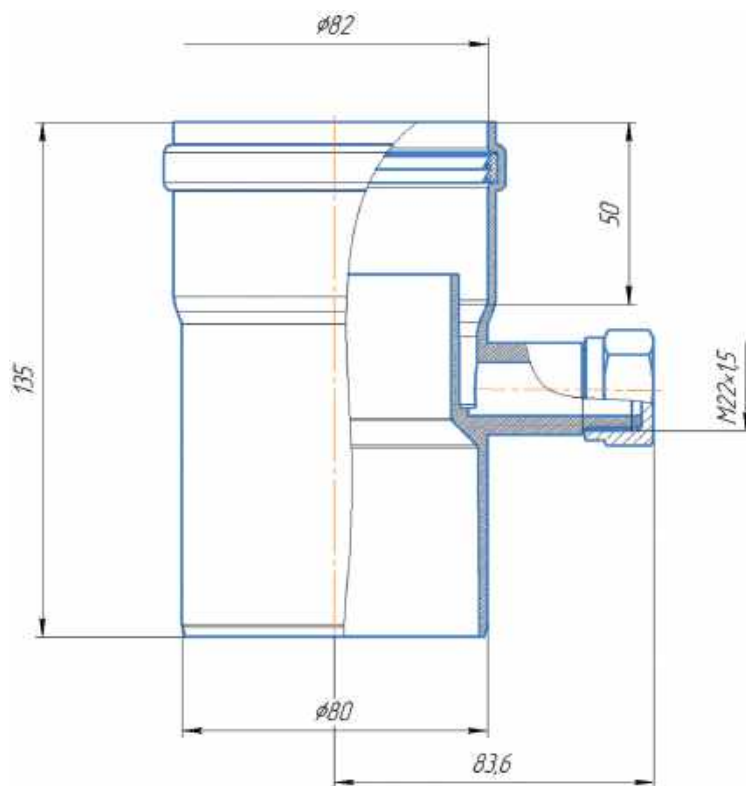
### ХАРАКТЕРИСТИКИ

Комплектация	Адаптер переход – 1 шт.
Материал	PPR, алюминий
Объем, м <sup>3</sup>	0,10
Рабочая температура, °C	от -35 до +90
Совместимость	Универсальный
Тип системы	Конденсационная 80
Габариты упаковки, мм	190x130x120
Диаметр, мм	80
Вес, кг	0,3
Гарантийный срок	5 лет



# КОНДЕНСАТООТВОДЧИК УНИВЕРСАЛЬНЫЙ D80

Арт. СТ80

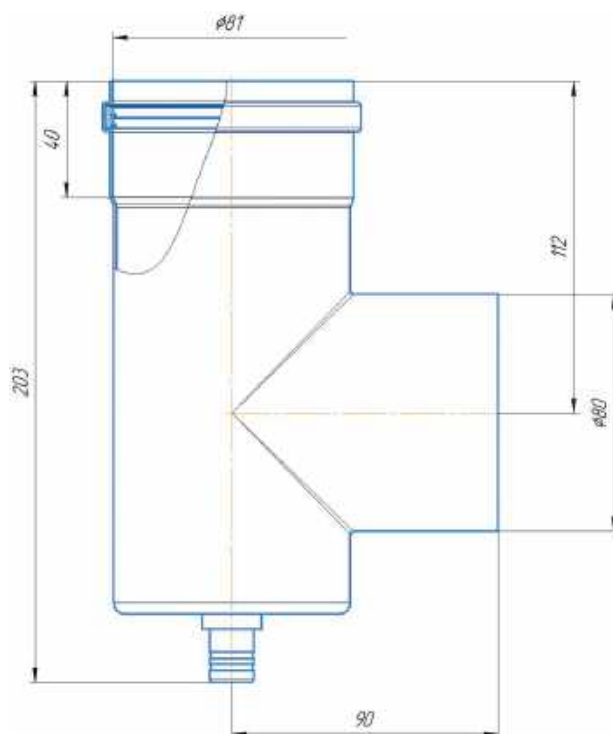


## ХАРАКТЕРИСТИКИ

Комплектация	Конденсатоотводчик D80 – 1 шт., уплотнение силиконовое D80 – 1 шт.
Материал	Алюминий
Объем, м <sup>3</sup>	0,02
Рабочая температура, °C	180
Совместимость	Универсальный
Тип системы	Традиционная
Габариты упаковки, мм	145x125x115
Диаметр, мм	80
Вес, кг	0,4
Гарантийный срок	5 лет

## КОНДЕНСАТОСБОРНИК Т-ОБРАЗНЫЙ D80

Арт. Т80

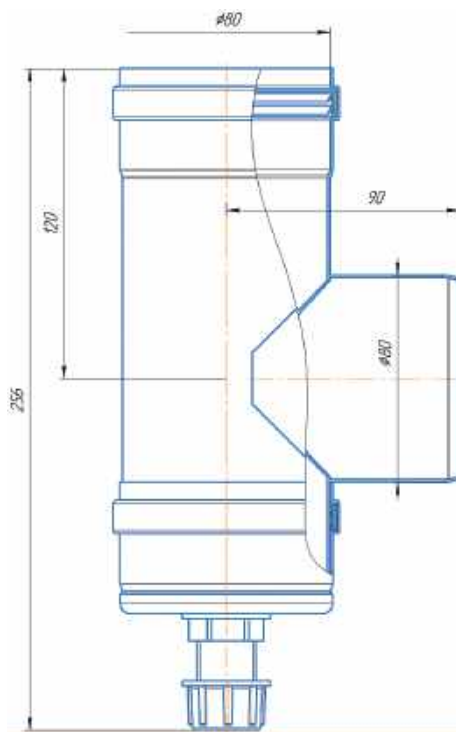


### ХАРАКТЕРИСТИКИ

Комплектация	Адаптер Т-образный D80 – 1 шт., уплотнение силиконовое D80 – 1 шт.
Материал	Алюминий
Объем, м <sup>3</sup>	0,004
Рабочая температура, °С	180
Совместимость	Универсальный
Тип системы	Традиционная
Габариты упаковки, мм	190x175x100
Диаметр, мм	80
Вес, кг	0,6
Гарантийный срок	5 лет

## КОНДЕНСАТОСБОРНИК Т-ОБРАЗНЫЙ D80

Арт. T-80-T

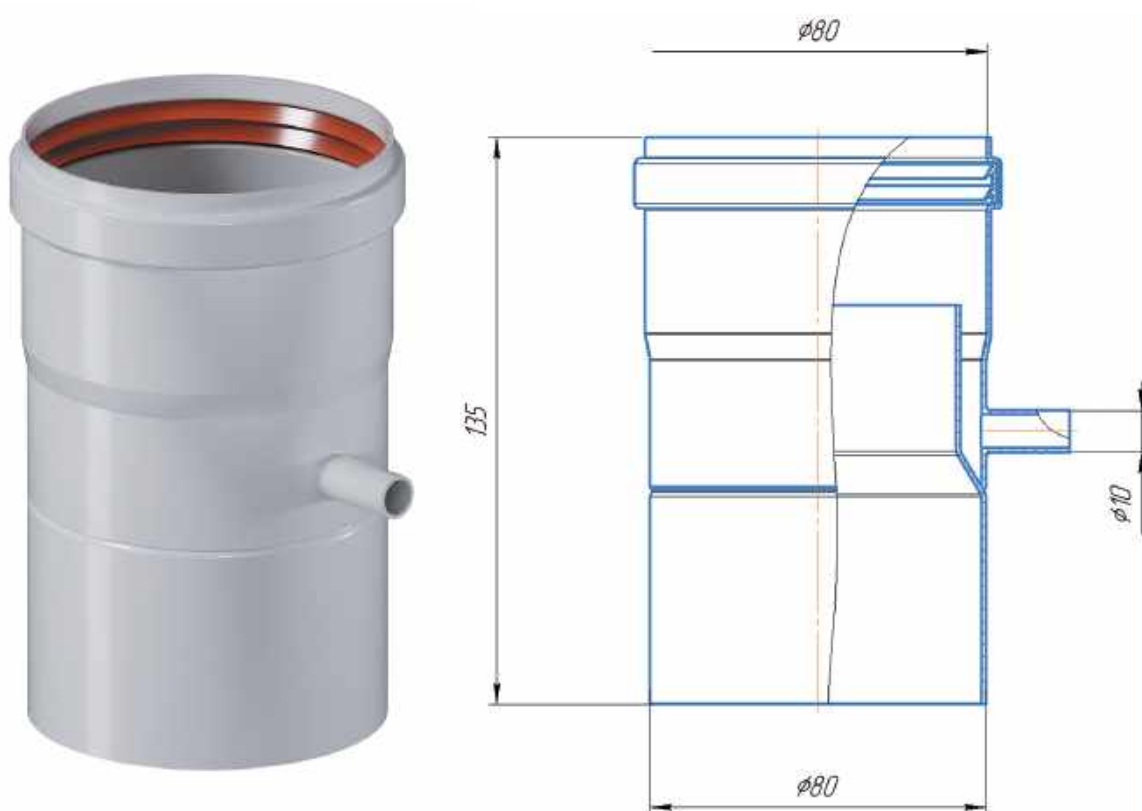


### ХАРАКТЕРИСТИКИ

Комплектация	Тройник D80 п-п – 1 шт., заглушка D80 под шутиер – 1 шт., силиконовое уплотнение D80 – 2 шт., отвод (врезка) 1/2 " пластик – 1 шт.
Материал	Алюминий
Объем, м <sup>3</sup>	0,0058
Рабочая температура, °С	180
Совместимость	Универсальный
Тип системы	Традиционная
Габариты упаковки, мм	215x170x160
Диаметр, мм	80
Вес, кг	0,433
Гарантийный срок	5 лет

# КОНДЕНСАТООТВОДЧИК УНИВЕРСАЛЬНЫЙ D80

Арт. СТ-80-Т

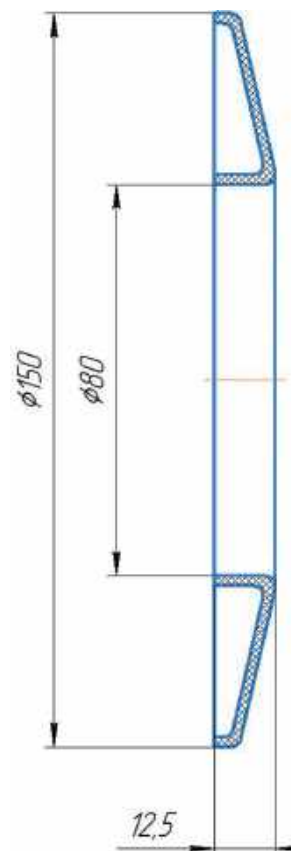


## ХАРАКТЕРИСТИКИ

Комплектация	Конденсатоотводчик универсальный D80 – 1 шт., уплотнение D80 – 1 шт.
Материал	Алюминий
Объем, м <sup>3</sup>	0,012
Рабочая температура, °C	184
Совместимость	Универсальный
Тип системы	Традиционная
Габариты упаковки, мм	156x102x94
Диаметр, мм	80
Вес, кг	0,18
Гарантийный срок	5 лет

## НАКЛАДКА ДЕКОРАТИВНАЯ D80

Арт. ND-80



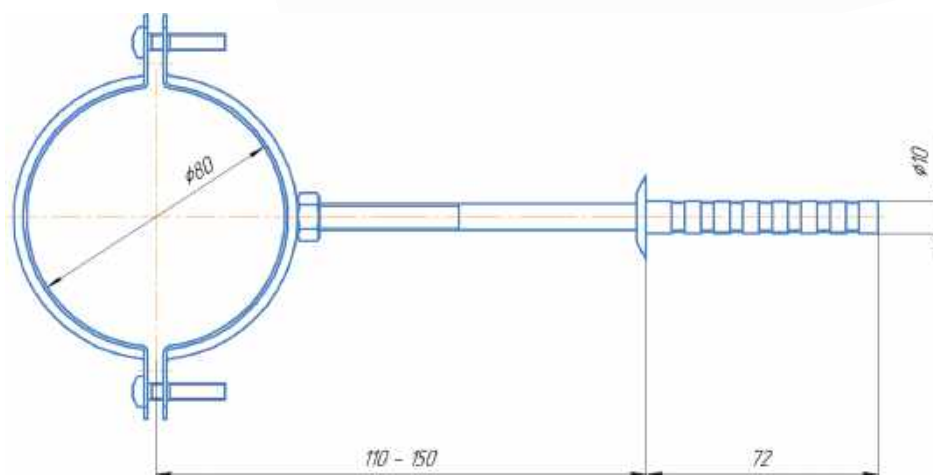
### ХАРАКТЕРИСТИКИ

Комплектация	Накладка декоративная D80 – 1 шт.
Материал	ПВХ
Объем, м <sup>3</sup>	0,001
Рабочая температура, °С	180
Совместимость	Универсальный
Тип системы	Традиционная
Габариты упаковки, мм	Без упаковки
Диаметр, мм	80
Вес, кг	0,092
Гарантийный срок	5 лет

## КРЕПЛЕНИЕ К СТЕНЕ

D80 белое RAL металлическое (вод. хомут)

Арт. KS-80

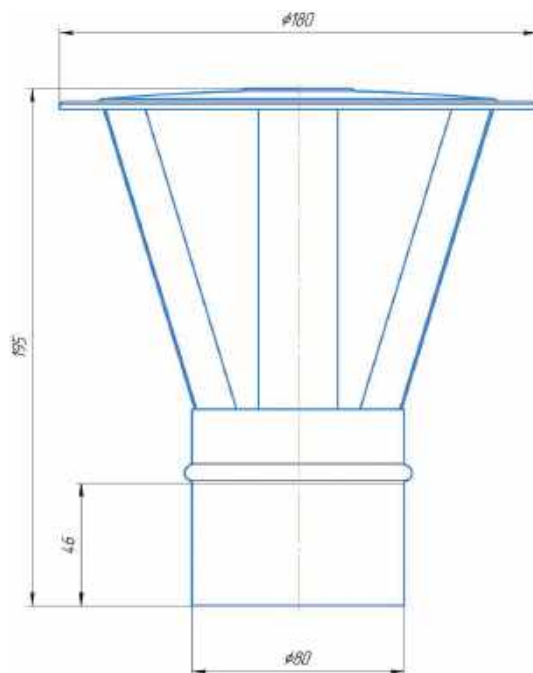


### ХАРАКТЕРИСТИКИ

Комплектация	Хомут стальной – 1 шт., болт – 2 шт., шпилька сантехническая – 1 шт., дюбель – 1 шт.
Материал	Оцинкованная сталь
Объем, м <sup>3</sup>	0,001
Габариты упаковки, мм	130x130x130
Диаметр, мм	80
Вес, кг	0,165
Гарантийный срок	5 лет

## ЗОНТ ДЛЯ ВЕРТИКАЛЬНОЙ СИСТЕМЫ D80 (нержавейка)

Арт. ZT80



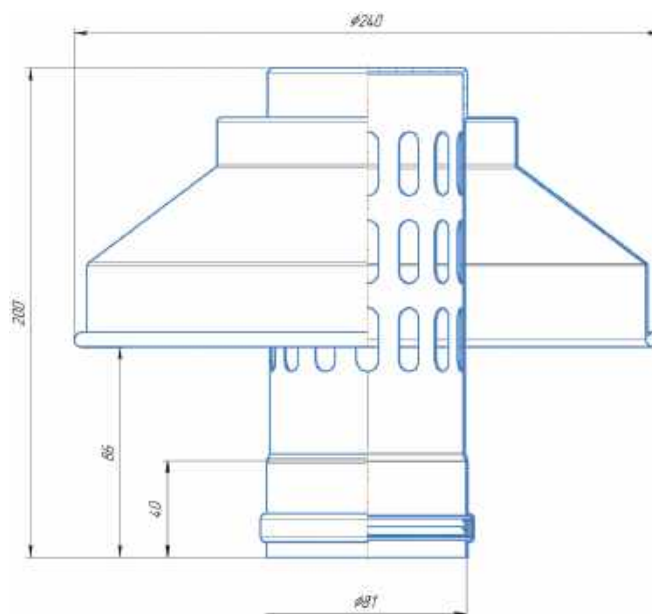
### ХАРАКТЕРИСТИКИ

Комплектация	Зонт фасонный D80 (папа) – 2 шт.
Материал	Нержавеющая сталь
Объем, м <sup>3</sup>	0,012
Рабочая температура, °C	от -35 до +160
Совместимость	Универсальный
Тип системы	Традиционная
Габариты упаковки, мм	200x220x260
Диаметр, мм	80
Вес, кг	0,6
Гарантийный срок	5 лет



## ОГОЛОВОК С ВЕТРОЗАЩИТОЙ D80 черный (алюминий)

Арт. оголовок80

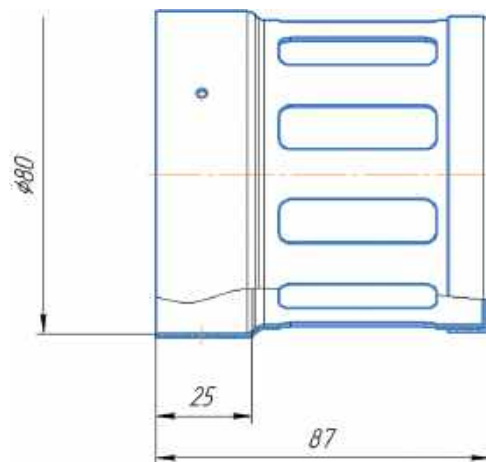


### ХАРАКТЕРИСТИКИ

Комплектация	Оголовок с ветрозащитой – 1 шт., уплотнение силиконовое D80 – 1 шт.
Материал	Алюминий
Объем, м <sup>3</sup>	0,014
Рабочая температура, °С	от -35 до +160
Совместимость	Универсальный
Тип системы	Традиционная
Габариты упаковки, мм	245x235x235
Диаметр, мм	80
Вес, кг	0,6
Гарантийный срок	5 лет

## НАКОНЕЧНИК БЕЛЫЙ D80

Арт. Z80-1

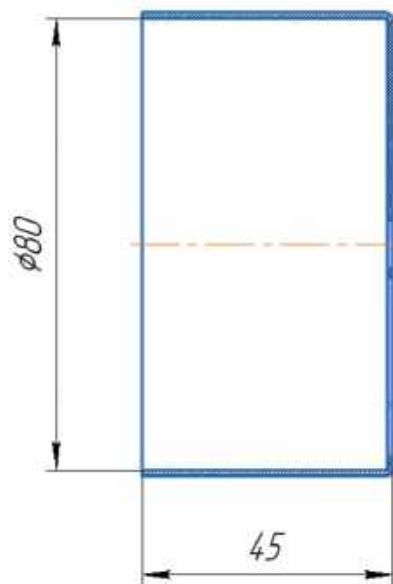


### ХАРАКТЕРИСТИКИ

Комплектация	Наконечник для труб D80 – 1 шт.
Материал	Алюминий
Объем, м <sup>3</sup>	0,0015
Рабочая температура, °С	180
Совместимость	Универсальный
Тип системы	Традиционная
Габариты упаковки, мм	80x85 (гриппер)
Диаметр, мм	80
Вес, кг	0,06
Гарантийный срок	5 лет

## НАКОНЕЧНИК-РЕШЕТКА D80 (алюминий)

Арт. А80 01АВАК



### ХАРАКТЕРИСТИКИ

Комплектация	Наконечник для труб D80 – 1 шт.
Материал	Алюминий
Объем, м <sup>3</sup>	0,001
Рабочая температура, °С	от -35 до +160
Совместимость	Универсальный
Тип системы	Традиционная
Габариты упаковки, мм	80x85 (гриппер)
Диаметр, мм	80
Вес, кг	0,022
Гарантийный срок	5 лет



# D80/125

## **КОАКСИАЛЬНАЯ ТРАДИЦИОННАЯ СИСТЕМА ДЫМОХОДОВ**

КОМПЛЕКТ	116
УДЛИНИТЕЛИ И ТРУБЫ	117
КОЛЕНА	118
АДАПТЕР	120



## КОАКСИАЛЬНЫЙ КОМПЛЕКТ D80/125

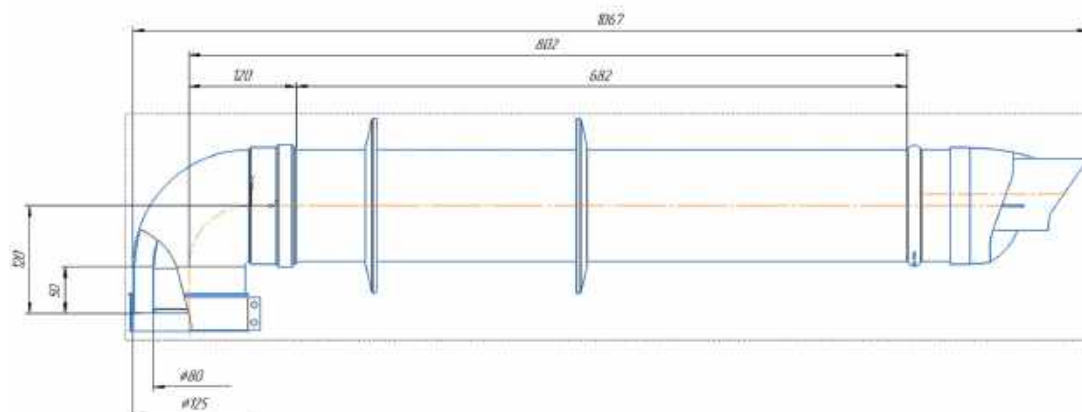
Арт. CK-80-125



Один из вариантов присоединения к котлам.  
Остальные схемы смотри на стр. 163

### ХАРАКТЕРИСТИКИ

Комплектация	Труба с наконечником D80/125 – 1 шт., отвод 90° D80/125 – 1 шт., силиконовое уплотнение D80 – 1 шт., силиконовое уплотнение D125 – 1 шт., накладка декоративная (стеновая) – 2 шт., хомут комплект – 1 шт.
Материал	Алюминий/Алюминий
Объем, м <sup>3</sup>	0,353
Рабочая температура, °C	180
Совместимость	Универсальный
Тип системы	Традиционная
Габариты упаковки, мм	155x210x1080
Диаметр, мм	80/125
Вес, кг	3,1
Гарантийный срок	5 лет



**УДЛИНЕНИЕ D80/125 L1000 мм**

Арт. CE8-1-02

**УДЛИНЕНИЕ D80/125 L500 мм**

Арт. CE8-0.5-02

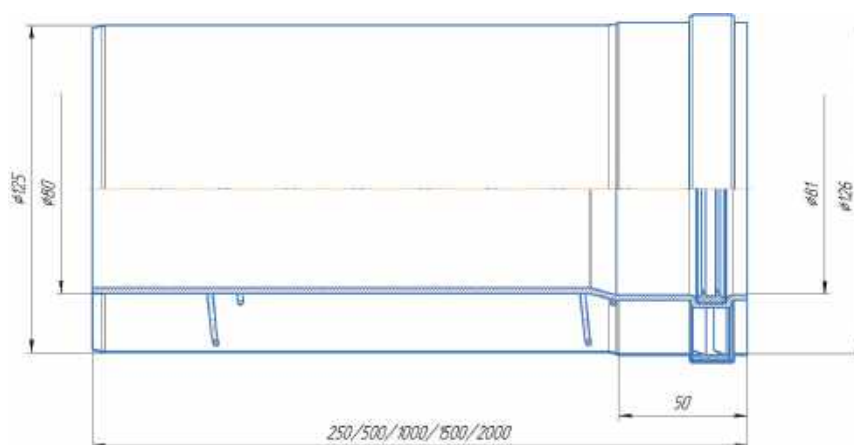
**УДЛИНЕНИЕ D80/125 L250 мм**

Арт. CE8-0.25-02



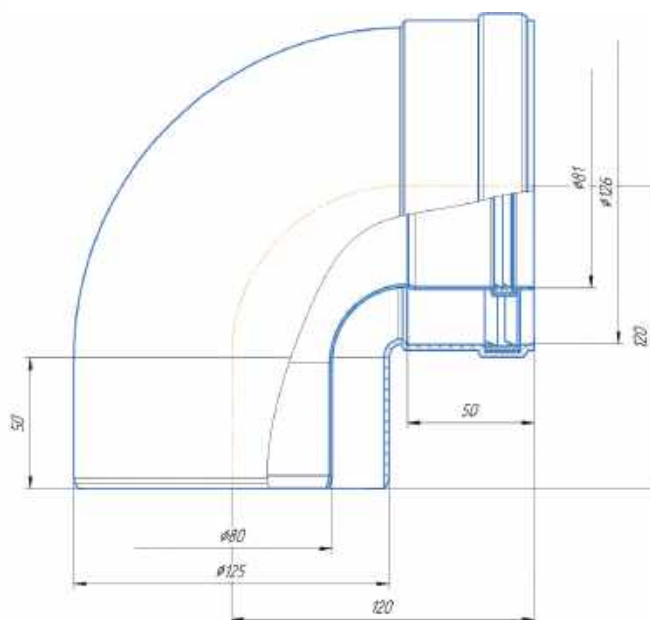
#### ХАРАКТЕРИСТИКИ

Комплектация	Удлинитель D80/125 1000/500/250 мм – 1 шт., уплотнение силиконовое D80 – 1 шт., уплотнение силиконовое D125 – 1 шт., центрирующая пружина – 1 шт.
Материал	Алюминий
Объем, м <sup>3</sup>	0,021/0,010/0,0053
Рабочая температура, °C	180
Совместимость	Универсальный
Тип системы	Традиционная
Габариты упаковки, мм	144x144x1015/515/255
Диаметр, мм	80/125
Вес, кг	1,5 /2,18/0,610
Гарантийный срок	5 лет



## КОЛЕНО ПРОМЕЖУТОЧНОЕ D80/125 угол 90°

Арт. CW8-90



### ХАРАКТЕРИСТИКИ

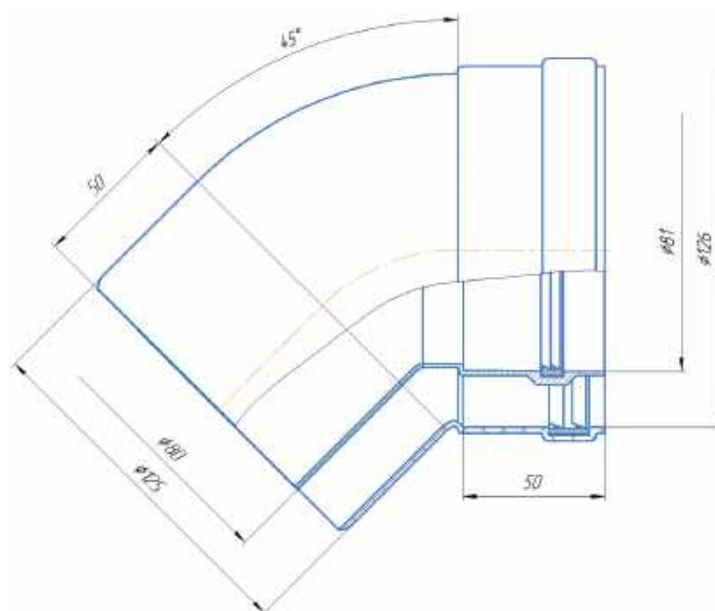
Комплектация	Отвод D80/125 90° – 1 шт., уплотнение силиконовое D80 – 1 шт., уплотнение силиконовое D125 – 1 шт.
Материал	Алюминий
Объем, м <sup>3</sup>	0,0055
Рабочая температура, °C	180
Совместимость	Универсальный
Тип системы	Традиционная
Габариты упаковки, мм	145x195x195
Диаметр, мм	80/125
Вес, кг	1
Гарантийный срок	5 лет



## КОЛЕНО ПРОМЕЖУТОЧНОЕ

### D80/125 угол 45°

Арт. CW8-45

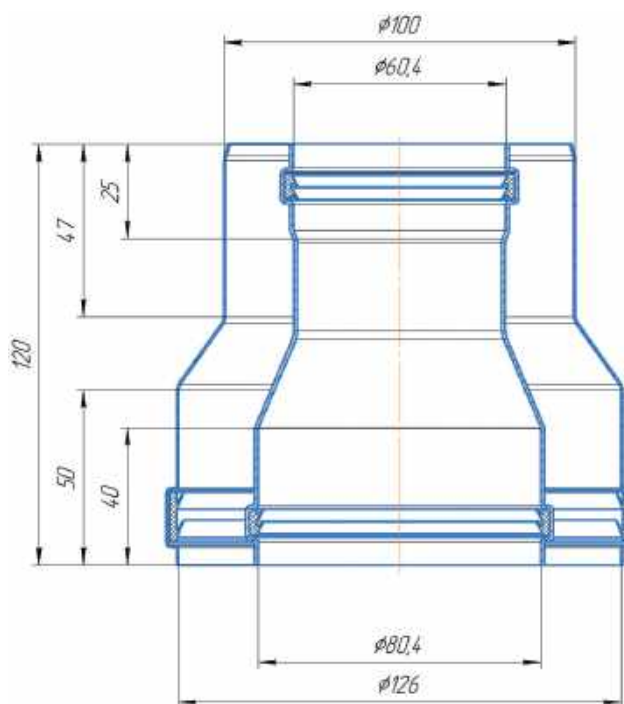


#### ХАРАКТЕРИСТИКИ

Комплектация	Отвод D80/125 45° – 1 шт., уплотнение силиконовое D80 – 1 шт., уплотнение силиконовое D125 – 1 шт.
Материал	Алюминий
Объем, м <sup>3</sup>	0,0055
Рабочая температура, °C	180
Совместимость	Универсальный
Тип системы	Традиционная
Габариты упаковки, мм	145x195x163
Диаметр, мм	80/125
Вес, кг	0,73
Гарантийный срок	5 лет

**ПЕРЕХОД**  
с D60/100 на 80/125 (алюминий)

Арт. А6-8



**ХАРАКТЕРИСТИКИ**

Комплектация	Отвод D80/125 90° – 1 шт., уплотнение силиконовое D80 – 1 шт., уплотнение силиконовое D125 – 1 шт.
Материал	Алюминий
Объем, м <sup>3</sup>	0,0055
Рабочая температура, °С	180
Совместимость	Универсальный
Тип системы	Традиционная
Габариты упаковки, мм	145x195x195
Диаметр, мм	80/125
Вес, кг	1
Гарантийный срок	5 лет

# D60/100 PPR

## КОНДЕНСАЦИОННАЯ СИСТЕМА (ПОЛИПРОПИЛЕН)

КОМПЛЕКТ	122
ТРУБА С НАКОНЕЧНИКОМ	123
УДЛИНИТЕЛИ И ТРУБЫ	124
ОТВОДЫ	125



## КОМПЛЕКТ УНИВЕРСАЛЬНЫЙ ДЛЯ КОНДЕНСАЦИОННЫХ КОТЛОВ D60/100

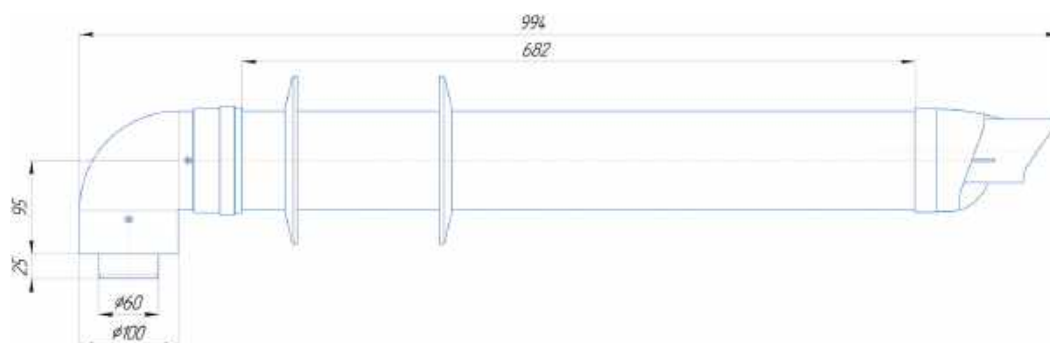
Арт. СК-LNT



Один из вариантов присоединения к котлам.  
Остальные схемы смотри на стр. 163

### ХАРАКТЕРИСТИКИ

<b>Комплектация</b>	Труба с наконечником D60/100 – 1 шт., уплотнение EPDM D100 – 1 шт., центрирующая пружина – 1 шт., отвод стартовый D60/100 90° – 1 шт., уплотнение EPDM D60 – 1 шт., фланец комплект – 1 шт., хомут комплект – 1 шт., втулка D60 – 1 шт., декоративная стеновая накладка – 2 шт.
<b>Материал</b>	Алюминий/PPR
<b>Объем, м<sup>3</sup></b>	0,353
<b>Рабочая температура, °C</b>	180
<b>Совместимость</b>	Универсальный (кроме Immergas)
<b>Тип системы</b>	Конденсационная
<b>Габариты упаковки, мм</b>	108x150x1130
<b>Диаметр, мм</b>	60/100
<b>Вес, кг</b>	2,2
<b>Гарантийный срок</b>	5 лет



## ТРУБА КОНДЕНСАЦИОННАЯ С НАКОНЕЧНИКОМ ДЛЯ ПРОХОДА ЧЕРЕЗ СТЕНУ

Арт. ТК-075

Арт. ТК-075Т



### ХАРАКТЕРИСТИКИ

Комплектация	Труба с наконечником – 1 шт.
Материал	Алюминий/PPR
Объем, м <sup>3</sup>	0,011
Рабочая температура, °С	180
Совместимость	Универсальный
Тип системы	Конденсационная
Габариты упаковки, мм	110x920x110
Диаметр, мм	60/100
Вес, кг	1,09
Гарантийный срок	5 лет



**УДЛИНИТЕЛЬ КОНДЕНС. D60/100 L250 мм**

Арт. YK-025T

**УДЛИНИТЕЛЬ КОНДЕНС. D60/100 L500 мм**

Арт. YK-05T

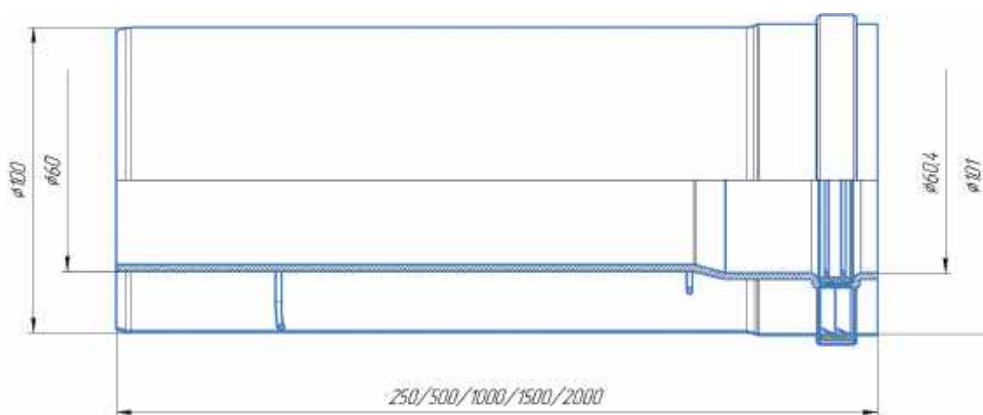
**УДЛИНИТЕЛЬ КОНДЕНС. D60/100 L1000 мм**

Арт. YK-01T



## ХАРАКТЕРИСТИКИ

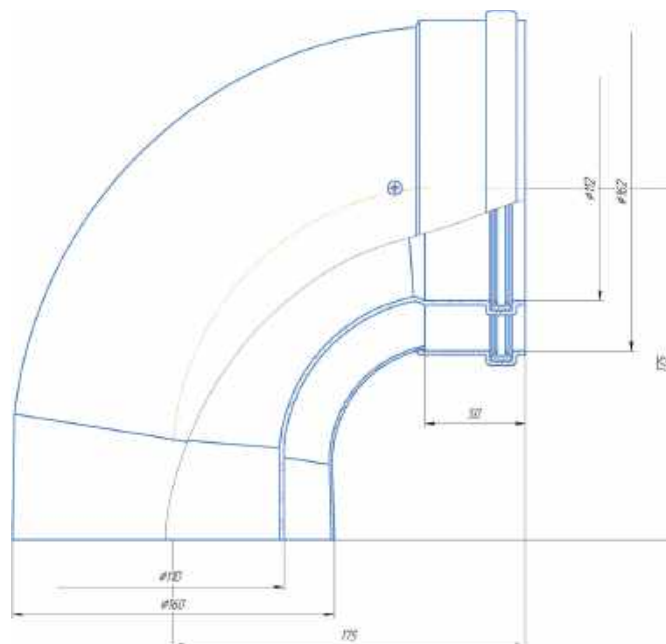
Комплектация	Удлинитель D60/100 L250/500/1000 мм – 1 шт., уплотнение EPDM D60 – 1 шт., уплотнение EPDM D100 – 1 шт., центрирующая пружина – 1 шт.
Материал	Алюминий/PPR
Объем, м <sup>3</sup>	0,003/0,006/0,012
Рабочая температура, °C	180
Совместимость	Универсальный
Тип системы	Конденсационная
Габариты упаковки, мм	275x108x108 / 525x108x108 / 1025x108x108
Диаметр, мм	60/100
Вес, кг	0,36/0,67/1,28
Гарантийный срок	5 лет



# ОТВОД КОНДЕНСАЦИОННЫЙ

## D60/100 угол 90°

Арт. UK-90

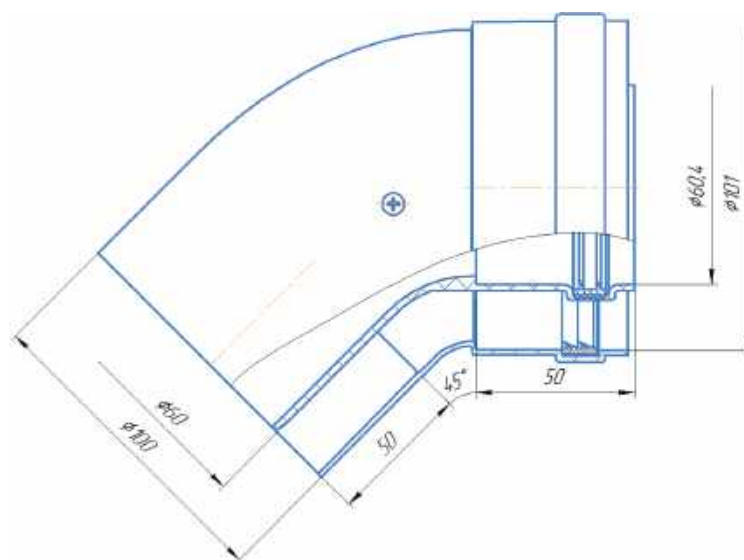


### ХАРАКТЕРИСТИКИ

Комплектация	Отвод D60/100 угол 90° – 1 шт., уплотнение EPDM D60 – 1 шт., уплотнение EPDM D100 – 1 шт.
Материал	Алюминий/PPR
Объем, м <sup>3</sup>	0,003
Рабочая температура, °C	180
Совместимость	Универсальный
Тип системы	Конденсационная
Габариты упаковки, мм	155/187/111
Диаметр, мм	60/100
Вес, кг	0,550
Гарантийный срок	5 лет

## ОТВОД КОНДЕНСАЦИОННЫЙ D60/100 угол 45°

Арт. UK-45



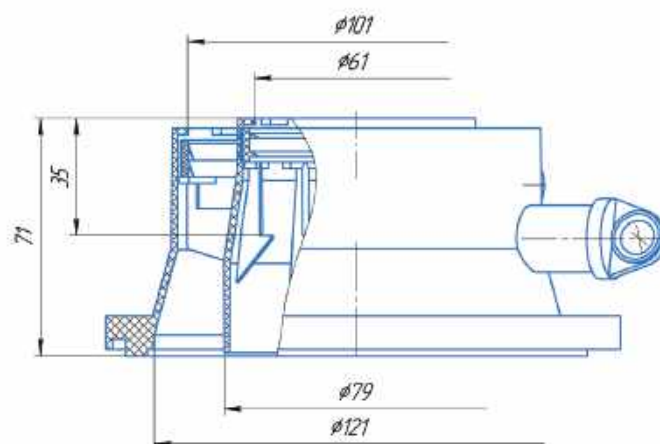
### ХАРАКТЕРИСТИКИ

Комплектация	Отвод D60/100 угол 45° – 1 шт., уплотнение EPDM D60 – 1 шт., уплотнение EPDM D100 – 1 шт.
Материал	Алюминий/PPR
Объем, м <sup>3</sup>	0,003
Рабочая температура, °C	180
Совместимость	Универсальный
Тип системы	Конденсационная
Габариты упаковки, мм	116x190x123
Диаметр, мм	60/100
Вес, кг	0,440
Гарантийный срок	5 лет



# АДАПТЕР ВЕРТИКАЛЬНЫЙ КОНДЕНСАЦИОННЫЙ D60/100

Арт. VA-BS-LN

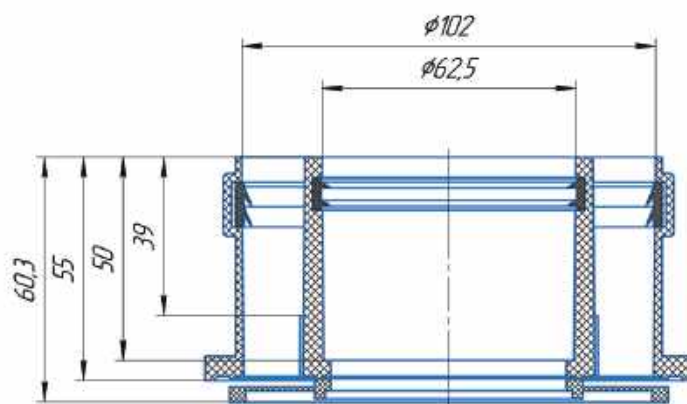


## ХАРАКТЕРИСТИКИ

Комплектация	Адаптер – 1 шт., уплотнение D60 – 1 шт., уплотнение D100 – 1 шт.
Материал	PPR
Объем, м <sup>3</sup>	0,003
Рабочая температура, °С	110
Совместимость	Универсальный
Тип системы	Конденсационная
Габариты упаковки, мм	180x170x100
Диаметр, мм	80
Вес, кг	0,32
Гарантийный срок	5 лет

# АДАПТЕР ВЕРТИКАЛЬНЫЙ КОНДЕНСАЦИОННЫЙ С ПРОКЛАДКОЙ D60/100 (Immergas)

Арт. VA-IM-LN



## ХАРАКТЕРИСТИКИ

Комплектация	Адаптер – 1 шт., уплотнение D60 – 1 шт., уплотнение D100 – 1 шт.
Материал	PPR
Объем, м <sup>3</sup>	0,002
Рабочая температура, °C	110
Совместимость	Immergas
Тип системы	Конденсационная
Габариты упаковки, мм	50x120x125
Диаметр, мм	80
Вес, кг	0,305
Гарантийный срок	5 лет

# D80 PPR

## **КОНДЕНСАЦИОННАЯ СИСТЕМА (ПОЛИПРОПИЛЕН)**

УДЛИНИТЕЛИ И ТУБЫ

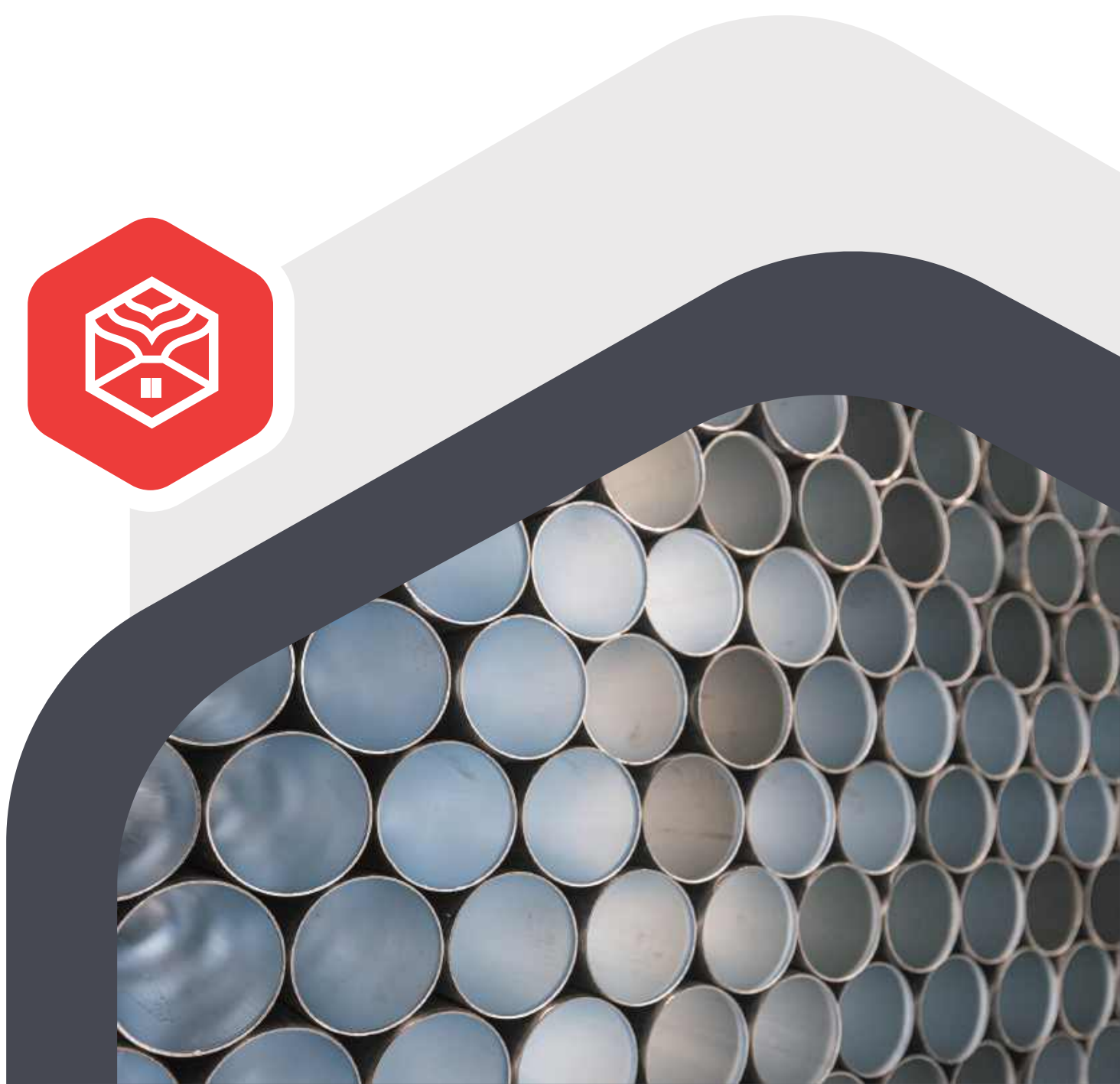
130

ОТВОДЫ

132

АДАПТЕРЫ

134



**УДЛИНИТЕЛЬ КОНДЕНС. D80 L250 мм**

Арт. E80-25LN

**УДЛИНИТЕЛЬ КОНДЕНС. D80 L500 мм**

Арт. E80-50LN

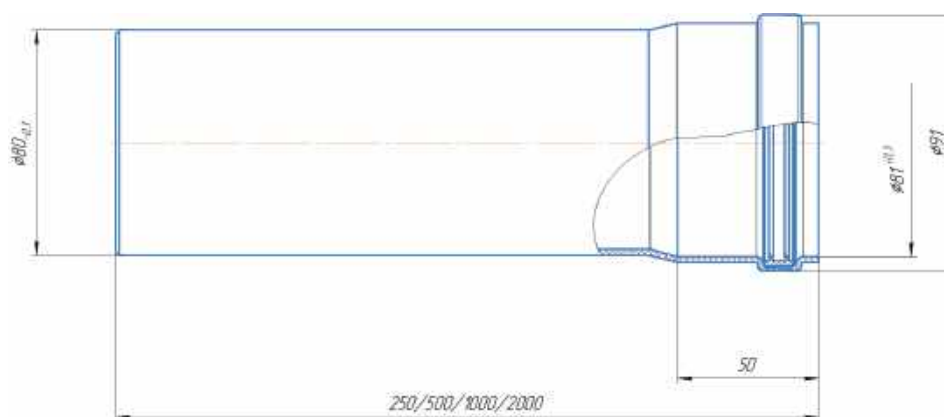
**УДЛИНИТЕЛЬ КОНДЕНС. D80 L1000 мм**

Арт. E80-100LN



### ХАРАКТЕРИСТИКИ

Комплектация	Труба D80 250/500/1000 мм – 1 шт., уплотнение EPDM D80 – 1 шт.
Материал	PPR
Объем, м <sup>3</sup>	0,002/0,005/0,009
Рабочая температура, °C	180
Совместимость	Универсальный
Тип системы	Конденсационная
Габариты упаковки, мм	90x90x250/500/1000
Диаметр, мм	80
Вес, кг	0,15/0,37/0,76
Гарантийный срок	5 лет



**УДЛИНИТЕЛЬ D80 L2000 мм**

Арт. УК80-2

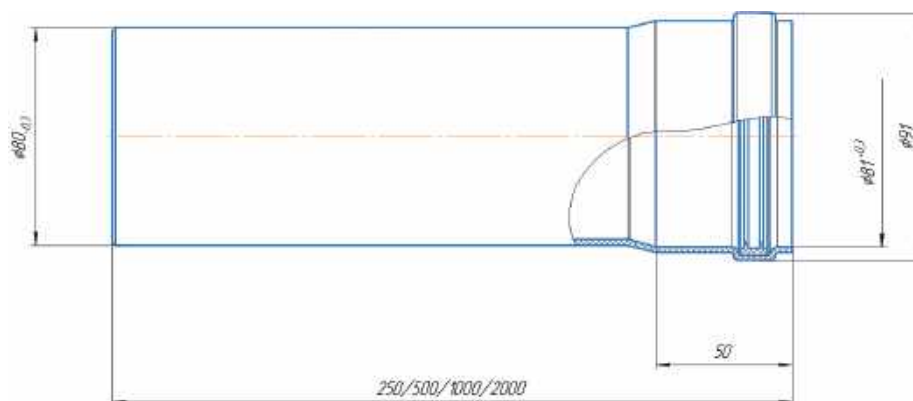
**УДЛИНИТЕЛЬ D80 L1500 мм**

Арт. УК80-15



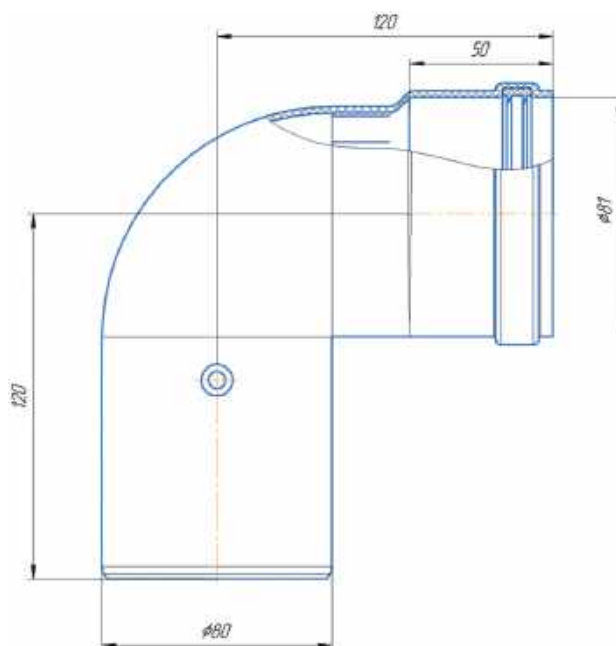
### ХАРАКТЕРИСТИКИ

Комплектация	Удлинение конденсационное – 1 шт., уплотнение D80 – 1 шт.
Материал	PPR
Объем, м <sup>3</sup>	0,016/0,012
Рабочая температура, °С	110
Совместимость	Универсальный
Тип системы	Конденсационная
Габариты упаковки, мм	90x90x2000/1500
Диаметр, мм	80
Вес, кг	1,6/1,2
Гарантийный срок	5 лет



## ОТВОД КОНДЕНСАЦИОННЫЙ D80 угол 90°

Арт. W80-90LN

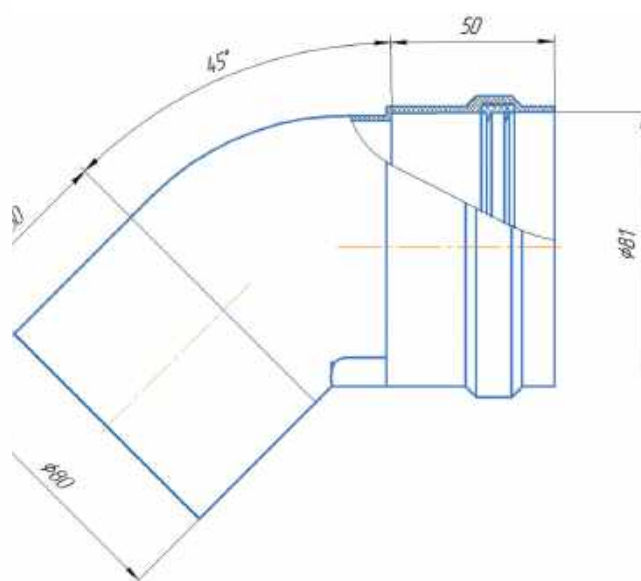


### ХАРАКТЕРИСТИКИ

Комплектация	Отвод D80 угол 90° – 1 шт., уплотнение EPDM D80 – 1 шт.
Материал	PPR
Объем, м <sup>3</sup>	0,0028
Рабочая температура, °C	180
Совместимость	Универсальный
Тип системы	Конденсационная
Габариты упаковки, мм	100x178x165
Диаметр, мм	80
Вес, кг	0,22
Гарантийный срок	5 лет

## ОТВОД КОНДЕНСАЦИОННЫЙ D80 угол 45°

Арт. W80-45LN

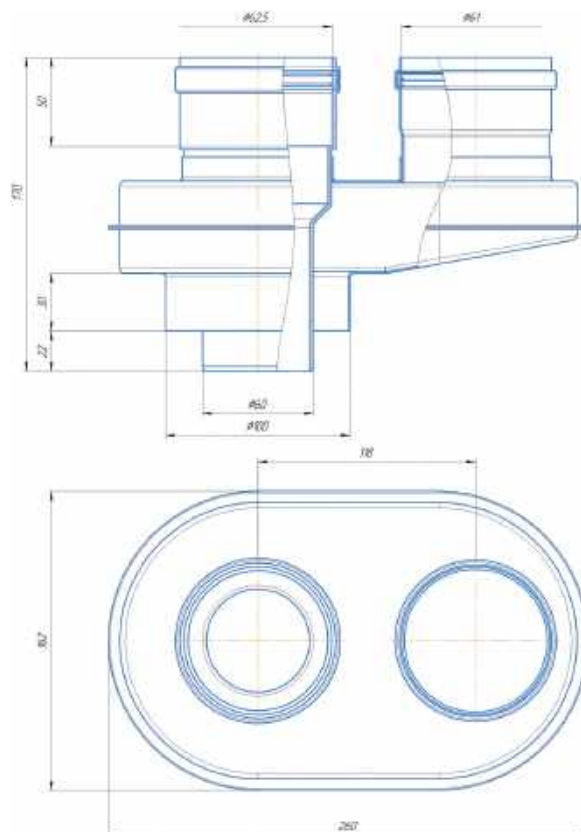


### ХАРАКТЕРИСТИКИ

Комплектация	Отвод D80 угол 45° – 1 шт., уплотнение EPDM D80 – 1 шт.
Материал	PPR
Объем, м <sup>3</sup>	0,002
Рабочая температура, °C	180
Совместимость	Универсальный
Тип системы	Конденсационная
Габариты упаковки, мм	100x190x110
Диаметр, мм	80
Вес, кг	0,190
Гарантийный срок	5 лет

# АДАПТЕР МОНОБЛОЧНЫЙ ПЕРЕХОД КОНДЕНСАЦИОННЫЙ с D60/100 на 80/80

Арт. VA80-80LN



## ХАРАКТЕРИСТИКИ

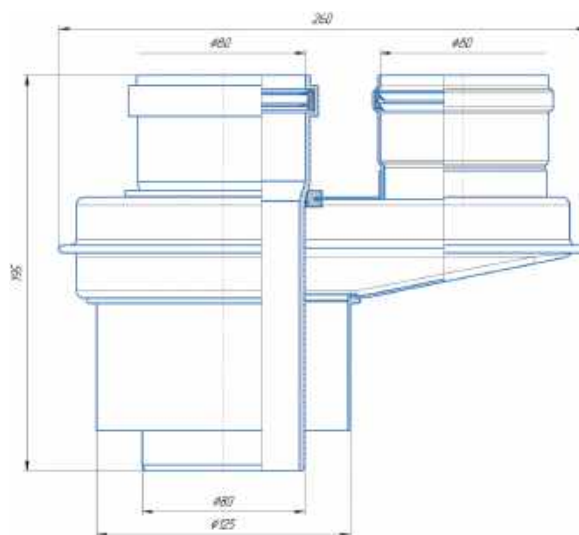
Комплектация	Адаптер моноблочный – 1 шт., уплотнение EPDM D80 – 2 шт.
Материал	PPR
Объем, м <sup>3</sup>	0,007
Рабочая температура, °С	от -35 до +90
Совместимость	Универсальный
Тип системы	Конденсационная
Габариты упаковки, мм	270x170x160
Диаметр, мм	80
Вес, кг	0,65
Гарантийный срок	5 лет



## АДАПТЕР-ПЕРЕХОД КОНДЕНСАЦИОННЫЙ

с D80/125 на 80/80

Арт. VA80-80LN(80-125)



### ХАРАКТЕРИСТИКИ

Комплектация	Адаптер моноблочный – 1 шт., уплотнение EPDM D80 – 2 шт.
Материал	PPR
Объем, м <sup>3</sup>	0,007
Рабочая температура, °C	от -35 до +90
Совместимость	Универсальный
Тип системы	Конденсационная
Габариты упаковки, мм	270x170x160
Диаметр, мм	80/125, 80/80
Вес, кг	0,65
Гарантийный срок	5 лет



# D80/125 PPR

## КОНДЕНСАЦИОННАЯ СИСТЕМА (ПОЛИПРОПИЛЕН)

КОМПЛЕКТ	138
ОТВОДЫ	139
УДЛИНИТЕЛИ И ТРУБЫ	141
ПЕРЕХОДНИКИ	143



## КОМПЛЕКТ ДЛЯ КОНДЕНСАЦИОННЫХ КОТЛОВ D80/125

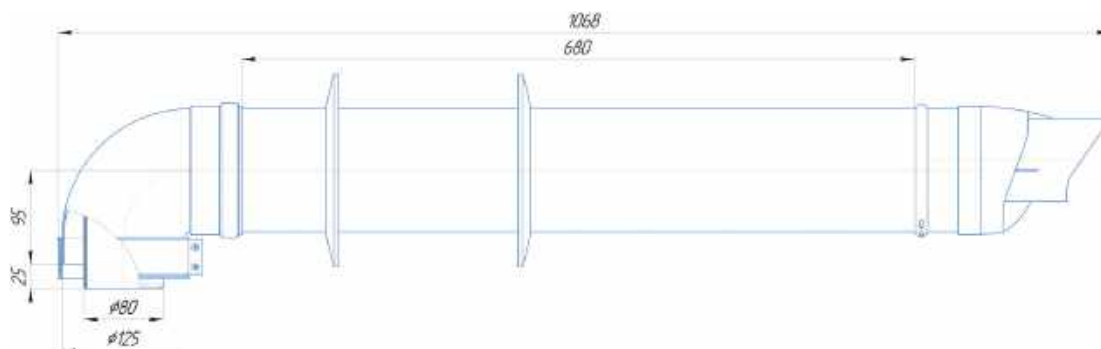
Арт. CK-80-LN



Один из вариантов присоединения к котлам.  
Остальные схемы смотри на стр. 163

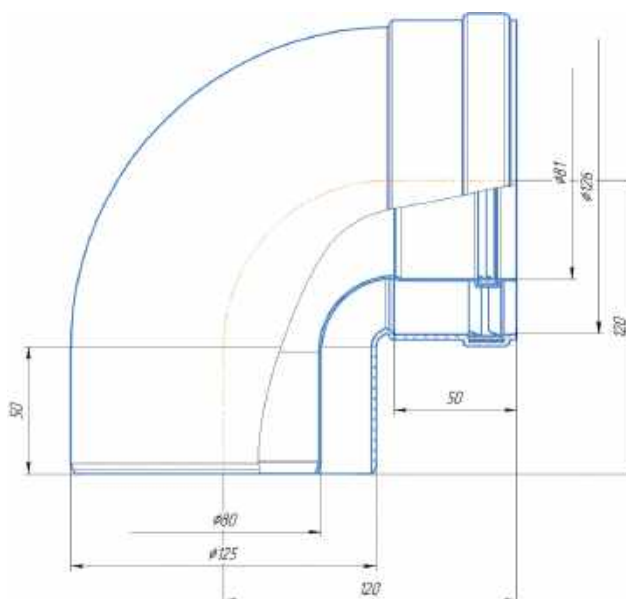
### ХАРАКТЕРИСТИКИ

Комплектация	Труба с наконечником D80/125 – 1 шт., отвод 90° D80/125 – 1 шт., силиконовое уплотнение D80 – 1 шт., силиконовое уплотнение D125 – 1 шт., накладка декоративная (стенная) – 2 шт., хомут комплект – 1 шт.
Материал	Алюминий/PPR
Объем, м <sup>3</sup>	0,0353
Рабочая температура, °C	180
Совместимость	Универсальный
Тип системы	Конденсационная
Габариты упаковки, мм	155x210x1085
Диаметр, мм	80/125
Вес, кг	3,1
Гарантийный срок	5 лет



## ОТВОД КОНДЕНСАЦИОННЫЙ D80/125 угол 90°

Арт. CW8-90-LN



### ХАРАКТЕРИСТИКИ

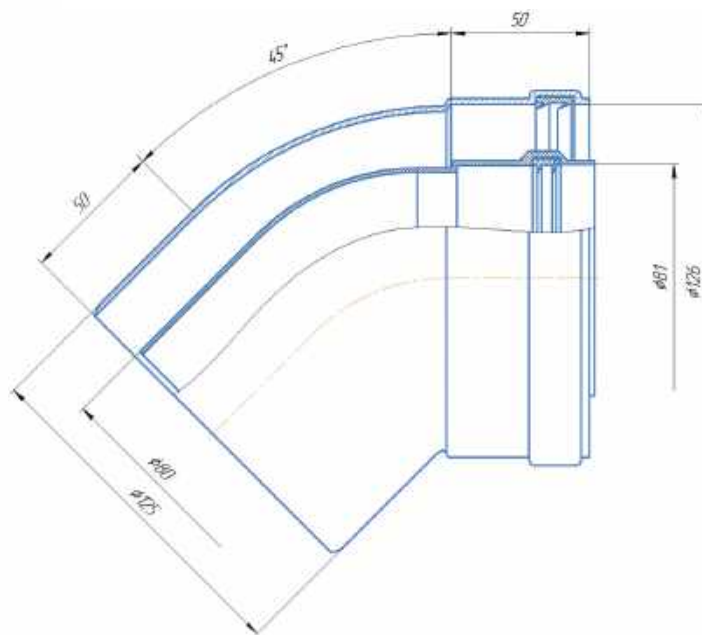
Комплектация	Отвод D80/125 угол 90° – 1 шт., уплотнение EPDM D80 – 1 шт., уплотнение EPDM D125 – 1 шт.
Материал	Алюминий/PPR
Объем, м <sup>3</sup>	0,0055
Рабочая температура, °C	180
Совместимость	Универсальный
Тип системы	Конденсационная
Габариты упаковки, мм	145x195x195
Диаметр, мм	80/125
Вес, кг	0,83
Гарантийный срок	5 лет



**KRATS**

## ОТВОД КОНДЕНСАЦИОННЫЙ D80/125 угол 45°

Арт. CW8-45-LN



### ХАРАКТЕРИСТИКИ

Комплектация	Отвод D80/125 угол 45° – 1 шт., уплотнение EPDM D80 – 1 шт., уплотнение EPDM D125 – 1 шт.
Материал	Алюминий/PPR
Объем, м <sup>3</sup>	0,005
Рабочая температура, °C	180
Совместимость	Универсальный
Тип системы	Конденсационная
Габариты упаковки, мм	145x195x165
Диаметр, мм	80/125
Вес, кг	0,620
Гарантийный срок	5 лет

**УДЛИНИТЕЛЬ КОНДЕНС. D80/125 L250 мм**

Арт. CE8-LN-0.25

**УДЛИНИТЕЛЬ КОНДЕНС. D80/125 L500 мм**

Арт. CE8-LN-0.5

**УДЛИНИТЕЛЬ КОНДЕНС. D80/125 L1000 мм**

Арт. CE8-LN-1

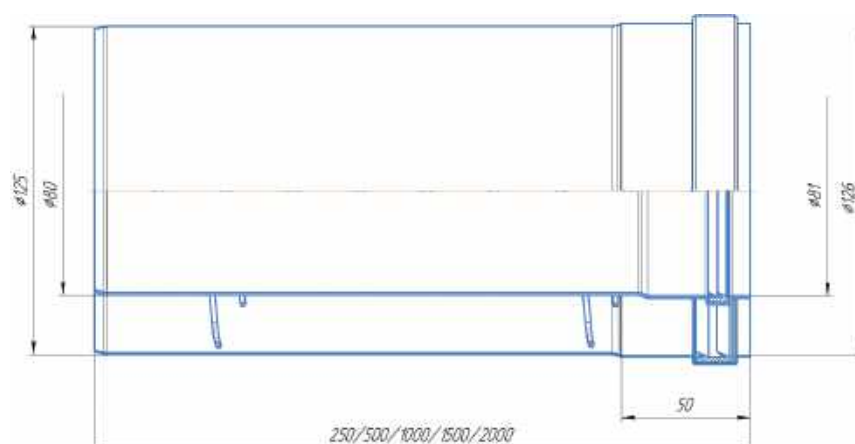
**УДЛИНИТЕЛЬ КОНДЕНС. D80/125 L2000 мм**

Арт. CE8-LN-2



#### ХАРАКТЕРИСТИКИ

Комплектация	Удлинитель D80/125 250 мм – 1 шт., уплотнение EPDM D80 – 1 шт., уплотнение EPDM D125 – 1 шт., центрирующая пружина – 1 шт.
Материал	Алюминий/PPR
Объем, м <sup>3</sup>	0,005/0,012/0,021
Рабочая температура, °C	180
Совместимость	Универсальный
Тип системы	Конденсационная
Габариты упаковки, мм	144x144x 255/505/1005
Диаметр, мм	80/125
Вес, кг	0,58/1,11/1,97
Гарантийный срок	5 лет





**УДЛИНИТЕЛЬ КОНДЕНС. D80/125 L250 мм**

Арт. Y125-05T

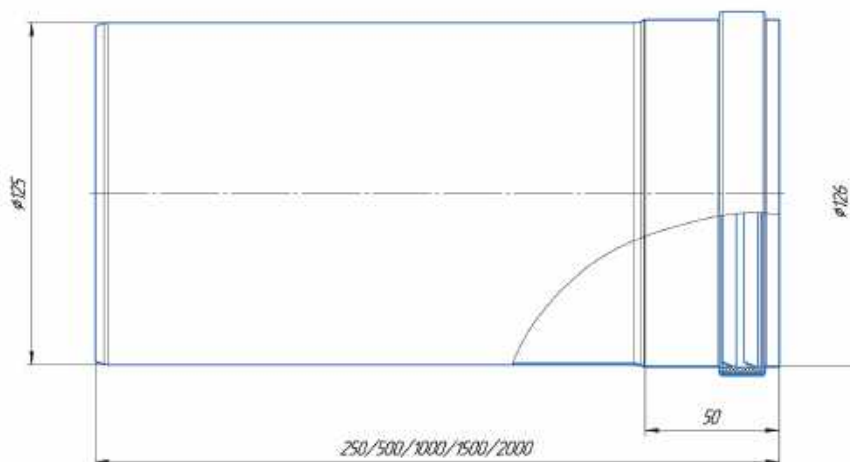
**УДЛИНИТЕЛЬ КОНДЕНС. D80/125 L500 мм**

Арт. Y125-025T



## ХАРАКТЕРИСТИКИ

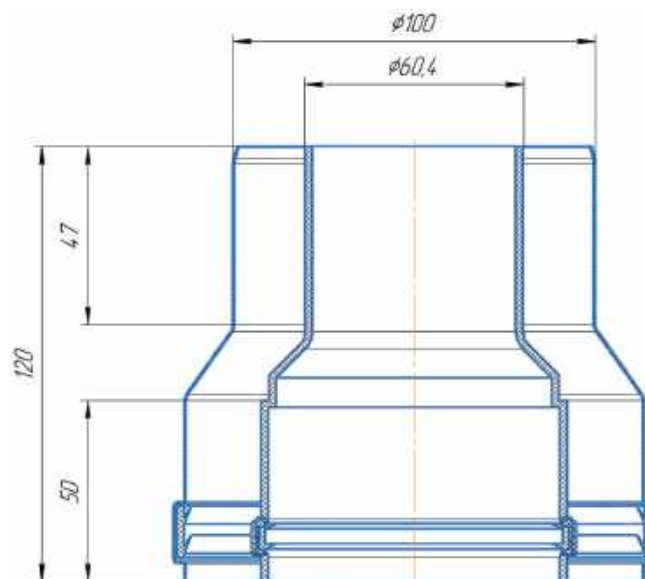
Комплектация	Удлинение конденсационное – 1 шт., уплотнение D80 – 1 шт.
Материал	Алюминий/PPR
Объем, м <sup>3</sup>	0,005/0,012
Рабочая температура, °C	180
Совместимость	Универсальный
Тип системы	Конденсационная
Габариты упаковки, мм	144x144x255/505
Диаметр, мм	80/125
Вес, кг	0,58/1,11
Гарантийный срок	5 лет





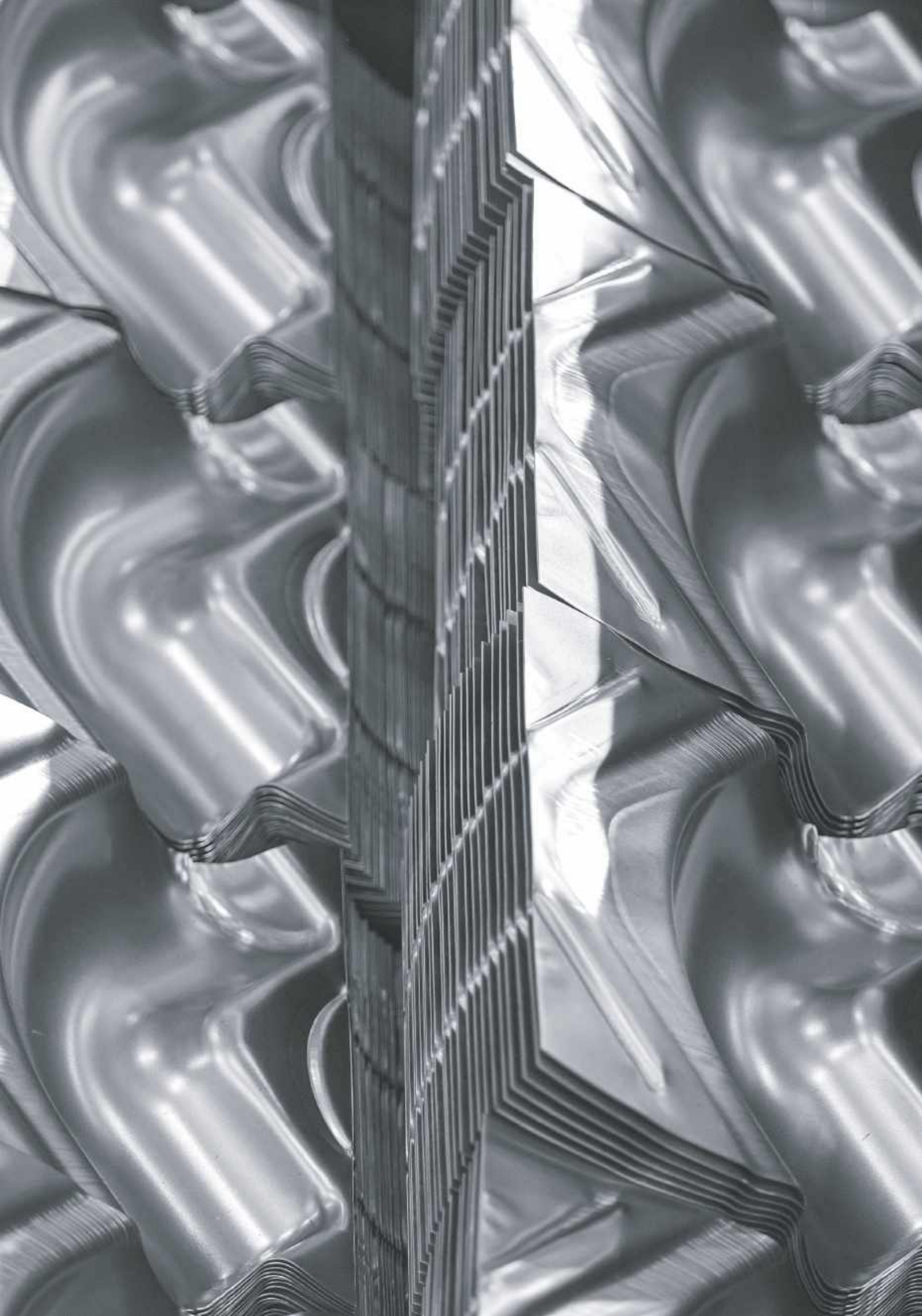
## ПЕРЕХОД КОНДЕНСАЦИОННЫЙ с D60/100 на 80/125

Арт. А60-80



### ХАРАКТЕРИСТИКИ

Комплектация	Переход с D60/100 на 80/125 – 1 шт., уплотнение EPDM D125 – 1 шт., уплотнение EPDM D80 – 1 шт.
Материал	Алюминий/PPR
Объем, м <sup>3</sup>	0,0032
Рабочая температура, °C	180
Совместимость	Универсальный (в некоторых случаях необходимо докупить доп. элементы)
Тип системы	Конденсационная
Габариты упаковки, мм	145x146x150
Диаметр, мм	80/125
Вес, кг	0,310
Гарантийный срок	5 лет



# АДАПТЕРЫ КОНДЕНСАЦИОННЫЕ PPR (ПОЛИПРОПИЛЕН)

ЭЛЕМЕНТЫ ДЛЯ ОТВОДА КОНДЕНСАТА  
АДАПТЕРЫ

146

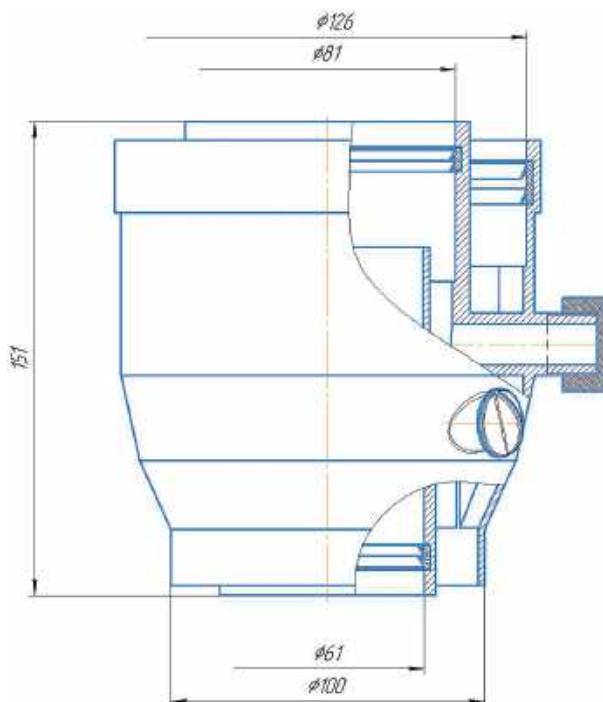
148



## ПЕРЕХОД С КОНДЕНСАТООТВОДОМ И ИНСПЕКЦИЕЙ

с D60/100 на 80/125

Арт. P6-8

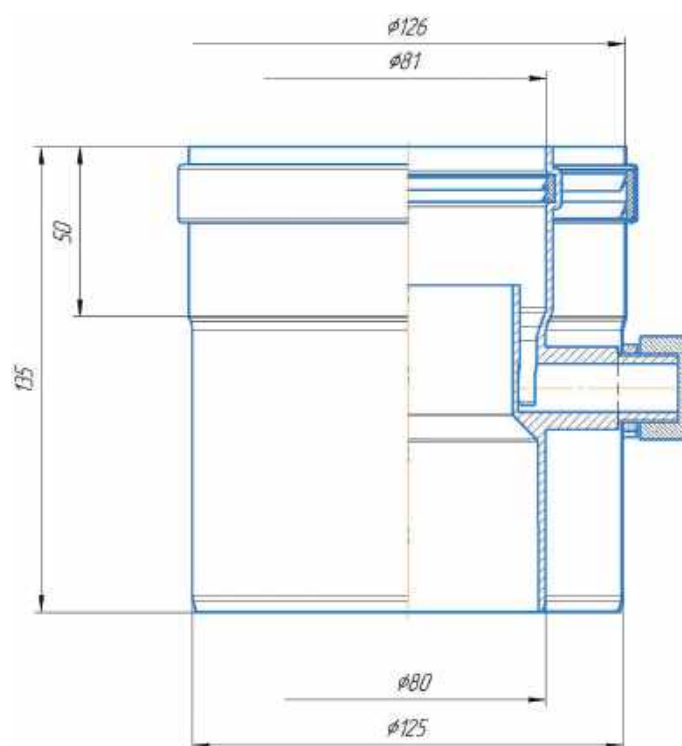


### ХАРАКТЕРИСТИКИ

Комплектация	Переход с D60/100 на 80/125 – 1 шт., уплотнение силиконовое D60 – 1 шт., уплотнение силиконовое D125 – 1 шт., уплотнение силиконовое D80 – 1 шт.
Материал	Алюминий
Объем, м <sup>3</sup>	0,0032
Рабочая температура, °C	180
Совместимость	Универсальный (в некоторых случаях необходимо докупить доп. элементы)
Тип системы	Конденсационная
Габариты упаковки, мм	145x150x145
Диаметр, мм	80/125
Вес, кг	1,23
Гарантийный срок	5 лет

# КОНДЕНСАТООТВОДЧИК КОАКСИАЛЬНЫЙ УНИВЕРСАЛЬНЫЙ D80/125

Арт. СТ80125



## ХАРАКТЕРИСТИКИ

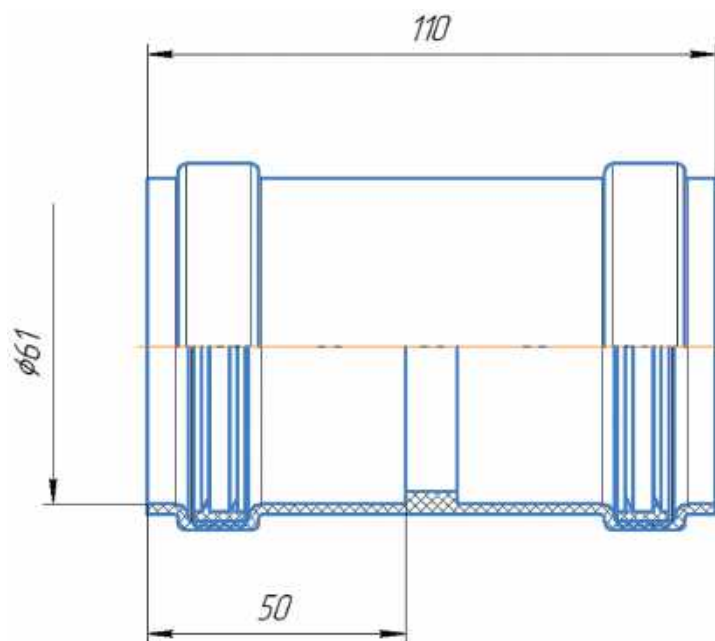
Комплектация	Адаптер Т-образный D80/125 – 1 шт., уплотнение силиконовое D80 – 1 шт., уплотнение силиконовое D125 – 1 шт.
Материал	Алюминий
Объем, м <sup>3</sup>	0,003
Рабочая температура, °С	180
Совместимость	Универсальный
Тип системы	Конденсационная
Габариты упаковки, мм	145x145x145
Диаметр, мм	80/125
Вес, кг	0,57
Гарантийный срок	5 лет



**KRATS**

# АДАПТЕР КОНДЕНСАЦИОННЫЙ D60 (мама/мама)

Арт. А60-60



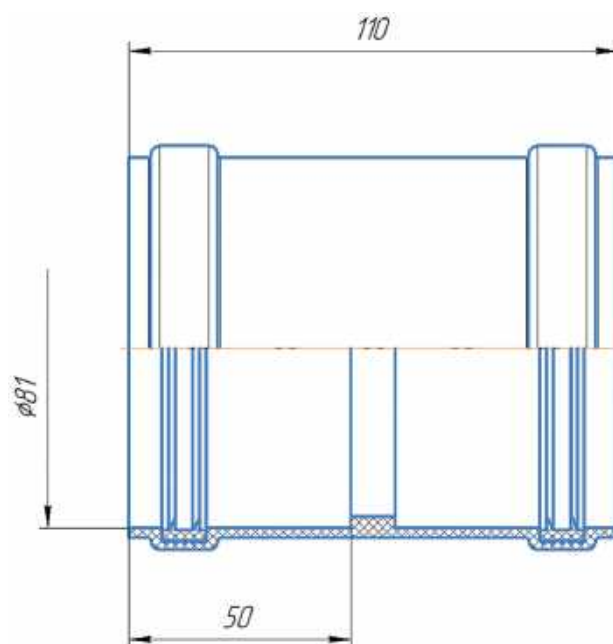
## ХАРАКТЕРИСТИКИ

Комплектация	Адаптер – 1 шт., уплотнение EPDM D60 – 2 шт.
Материал	PPR
Объем, м <sup>3</sup>	0,001
Рабочая температура, °C	от -35 до +90
Совместимость	Универсальный
Тип системы	Конденсационная
Габариты упаковки, мм	Без упаковки
Диаметр, мм	60
Вес, кг	0,07
Гарантийный срок	5 лет



# АДАПТЕР КОНДЕНСАЦИОННЫЙ D80 (мама/мама)

Арт. А80-80

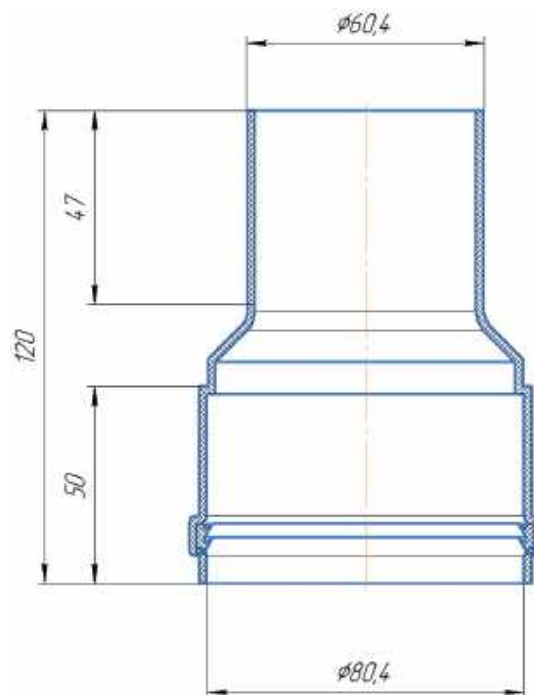


## ХАРАКТЕРИСТИКИ

Комплектация	Адаптер D80 (мама/мама) – 1 шт., уплотнение EPDM D80 – 2 шт.
Материал	Алюминий/PPR
Объем, м <sup>3</sup>	0,002
Рабочая температура, °C	180
Совместимость	Универсальный
Тип системы	Конденсационная
Габариты упаковки, мм	70x80x80
Диаметр, мм	80
Вес, кг	0,08
Гарантийный срок	5 лет

## АДАПТЕР КОНДЕНСАЦИОННЫЙ с D60 на 80 PPR

Арт. PP60-80



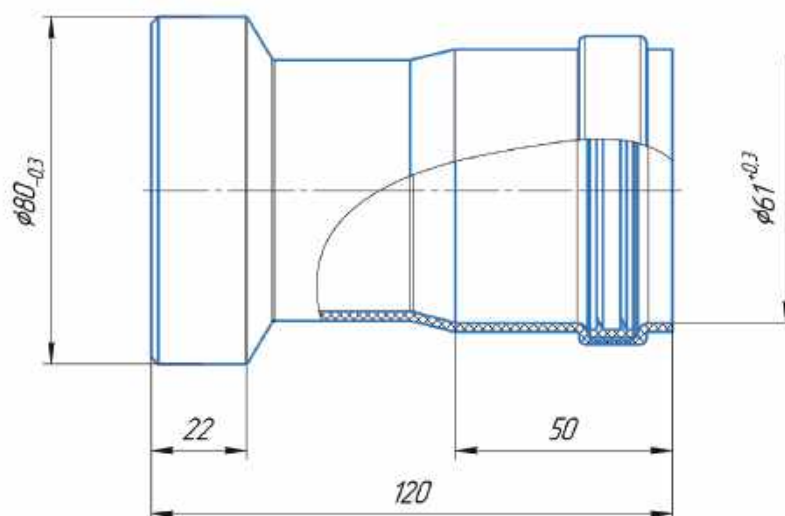
### ХАРАКТЕРИСТИКИ

Комплектация	Адаптер – 1 шт., уплотнение EPDM D80 – 1 шт.
Материал	PPR
Объем, м <sup>3</sup>	0,001
Рабочая температура, °C	от -35 до +90
Совместимость	Универсальный
Тип системы	Конденсационная
Габариты упаковки, мм	80x150 (гриппер)
Диаметр, мм	60/80
Вес, кг	0,078
Гарантийный срок	5 лет



## АДАПТЕР КОНДЕНСАЦИОННЫЙ с D60 (раструб) на D80 PPR

Арт. 60F-80M



### ХАРАКТЕРИСТИКИ

Комплектация	Адаптер – 1 шт., уплотнение D60 – 1 шт., уплотнение D80 – 1 шт.
Материал	PPR
Объем, м <sup>3</sup>	0,00001
Рабочая температура, °С	180
Совместимость	Универсальный
Тип системы	Конденсационная
Диаметр, мм	80
Вес, кг	1,09
Гарантийный срок	5 лет



# D100/150 — 110/160

## КОНДЕНСАЦИОННАЯ СИСТЕМА

КОМПЛЕКТ	154
ОТВОД	155
ПЕРЕХОД	156
УДЛИНИТЕЛИ И ТРУБЫ	157



# КОМПЛЕКТ ДЛЯ КОНДЕНСАЦИОННЫХ КОТЛОВ D110/160

Арт. CK-110-LN



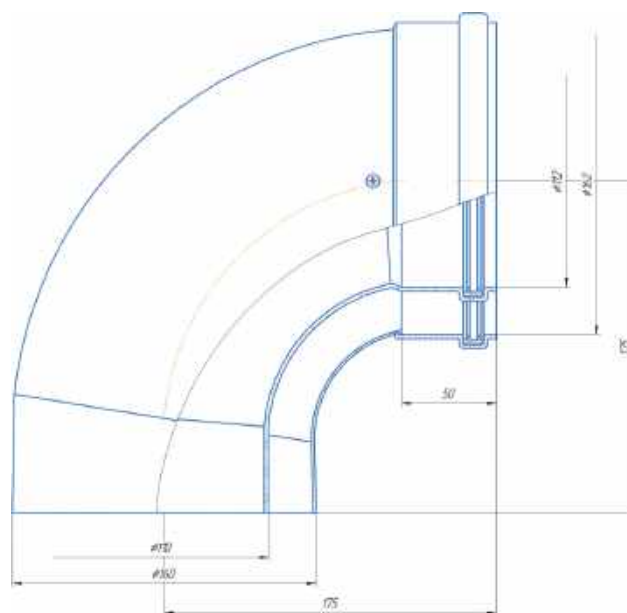
## ХАРАКТЕРИСТИКИ

Комплектация	Адаптер Т-образный 80/125 – 1 шт., уплотнение силиконовое D80 – 1 шт., уплотнение силиконовое D125 – 1 шт.
Материал	Алюминий
Объем, м <sup>3</sup>	0,003
Рабочая температура, °C	180
Совместимость	Универсальный
Тип системы	Конденсационная
Габариты упаковки, мм	1285x295x190
Диаметр, мм	80/125
Вес, кг	2,2
Гарантийный срок	5 лет



## ОТВОД КОНДЕНСАЦИОННЫЙ D110/160 угол 90°

Арт. CW110160-90-LN

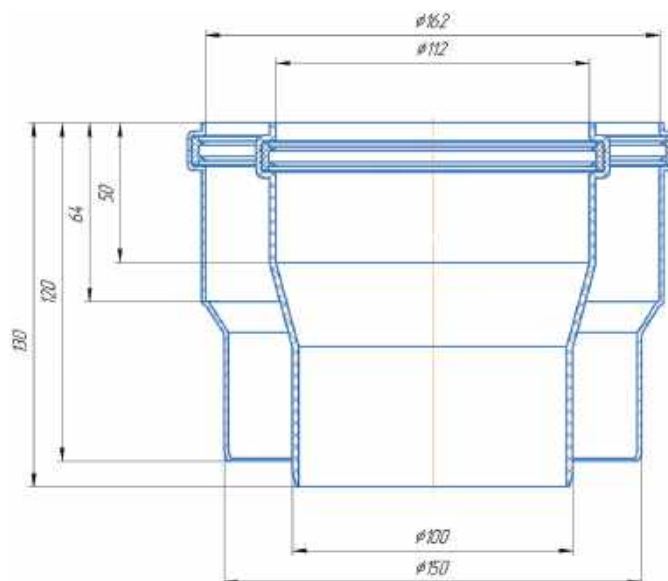


### ХАРАКТЕРИСТИКИ

Комплектация	Отвод конденсационный 110/160 – 1 шт.
Материал	Алюминий, PPR
Объем, м <sup>3</sup>	0,17
Рабочая температура, °С	от -35 до +90
Совместимость	Универсальный
Тип системы	Конденсационная
Габариты упаковки, мм	260x270x190
Диаметр, мм	110/160
Вес, кг	1,7
Гарантийный срок	5 лет

## ПЕРЕХОД КОНДЕНСАЦИОННЫЙ с D100/150 на 110/160

Арт. A100150-110160



### ХАРАКТЕРИСТИКИ

Комплектация	Адаптер переход – 1 шт.
Материал	Алюминий, PPR
Объем, м <sup>3</sup>	0,11
Рабочая температура, °С	от -35 до +90
Совместимость	Универсальный
Тип системы	Конденсационная
Габариты упаковки, мм	180x180x140
Диаметр, мм	с 100/150 на 110/160
Вес, кг	0,5
Гарантийный срок	5 лет

# УДЛИНИТЕЛЬ КОНДЕНСАЦИОННЫЙ

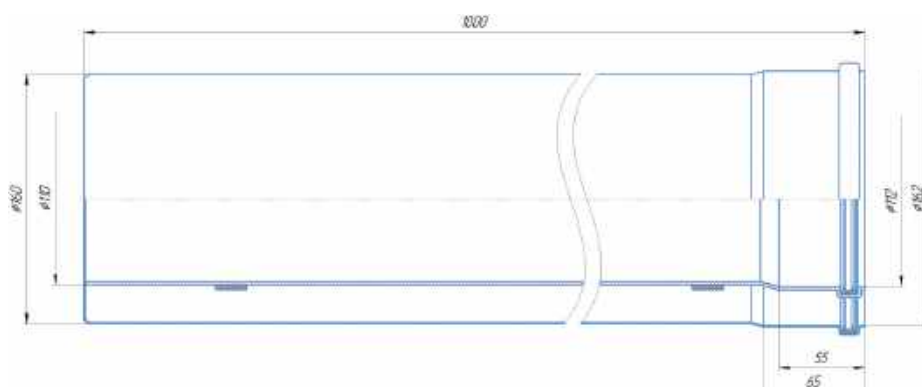
## D110/160 L1000 мм

Арт. CE110160-100LN



### ХАРАКТЕРИСТИКИ

Комплектация	Удлинитель – 1 шт.
Материал	Алюминий, PPR
Объем, м <sup>3</sup>	0,17
Рабочая температура, °C	от -35 до +90
Совместимость	Универсальный
Тип системы	Конденсационная
Габариты упаковки, мм	190x190x1020
Диаметр, мм	110/160
Вес, кг	3,9
Гарантийный срок	5 лет



## УДЛИНИТЕЛЬ КОНДЕНСАЦИОННЫЙ D110/160 L500 мм

Арт. CE110160-50LN



### ХАРАКТЕРИСТИКИ

Комплектация	Удлинитель – 1 шт.
Материал	Алюминий, PPR
Объем, м <sup>3</sup>	0,02
Рабочая температура, °C	от -35 до +90
Совместимость	Универсальный
Тип системы	Конденсационная
Габариты упаковки, мм	460x180x180
Диаметр, мм	110/160
Вес, кг	2,05
Гарантийный срок	5 лет





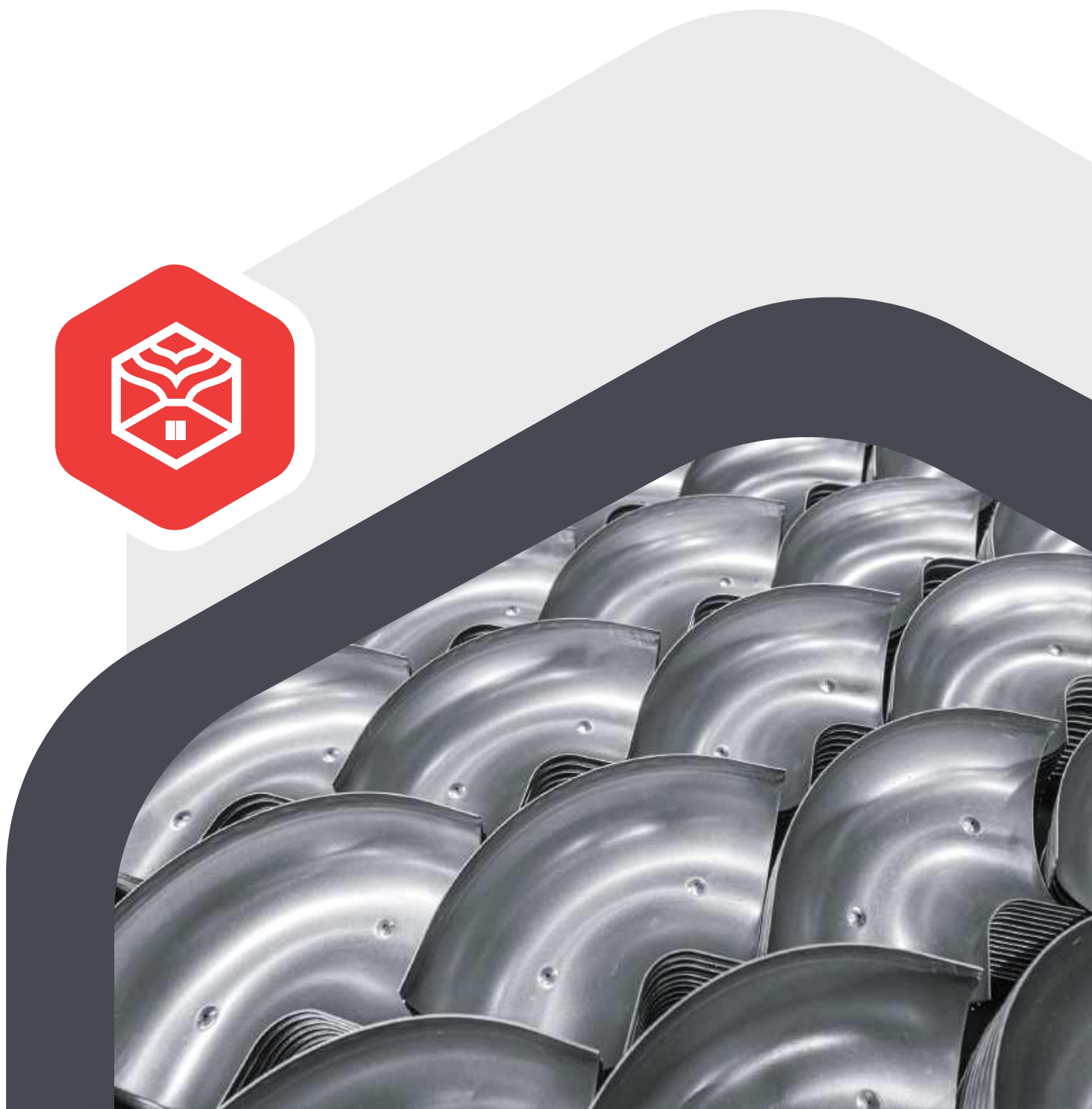
# D-80

## УТЕПЛЕННАЯ СИСТЕМА D-80

УДЛИНИТЕЛИ И ТРУБЫ  
ОТВОД

160

162



## УДЛИНЕНИЕ УТЕПЛЁННОЕ ГАЗ D80/100 L2000/1500/1000/500/250 мм

Арт. YU80-2Gaz

Арт. YU80-15Gaz

Арт. YU80-1Gaz

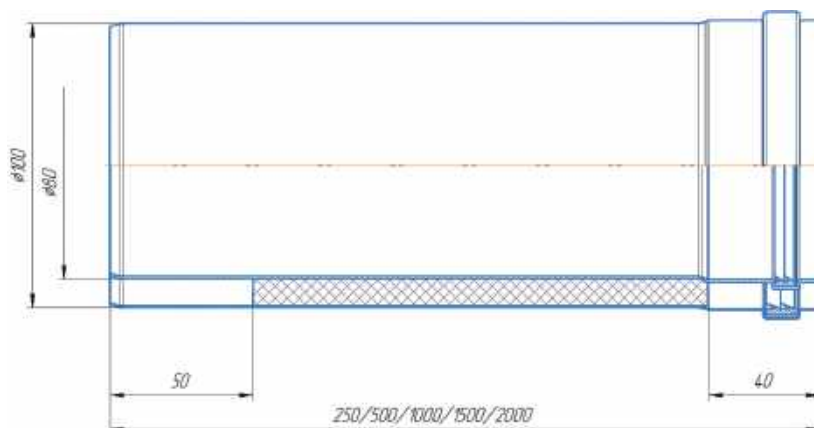
Арт. YU80-05Gaz

Арт. YU80-025Gaz



### ХАРАКТЕРИСТИКИ

Комплектация	Труба D80 L2000/1500/1000/500/250 мм – 1 шт., труба D100 L2000/1500/1000/500/250 мм – 1 шт., утеплитель вспененный
Материал	Алюминий/Оцинкованная сталь/PPR
Объем, м <sup>3</sup>	0,06/0,047/0,012/0,006
Рабочая температура, °C	от -40 до +150
Совместимость	Универсальный
Тип системы	Традиционная раздельная
Габариты упаковки, мм	108x108x2025/1525/1025/525/275
Диаметр, мм	80
Вес, кг	3,3/2,6/2,1/1
Гарантийный срок	5 лет



## УДЛИНЕНИЕ УТЕПЛЁННОЕ ВОЗДУХ

D80/100 L2000/1500/1000/500/250 мм

Арт. YU80-2

Арт. YU80-15

Арт. YU80-1

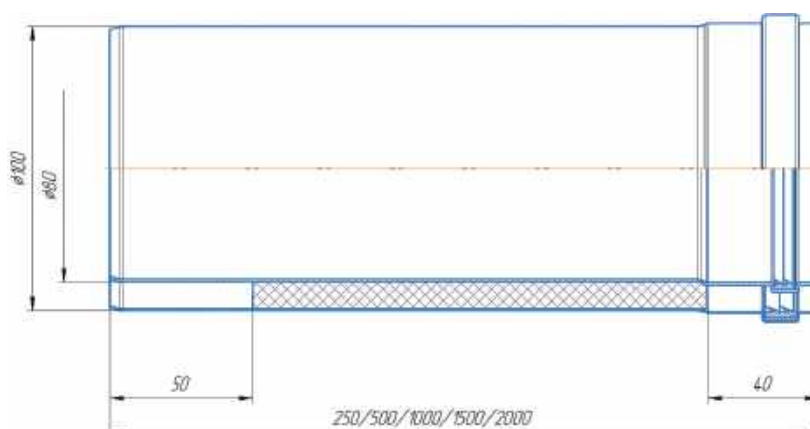
Арт. YU80-05

Арт. YU80-025



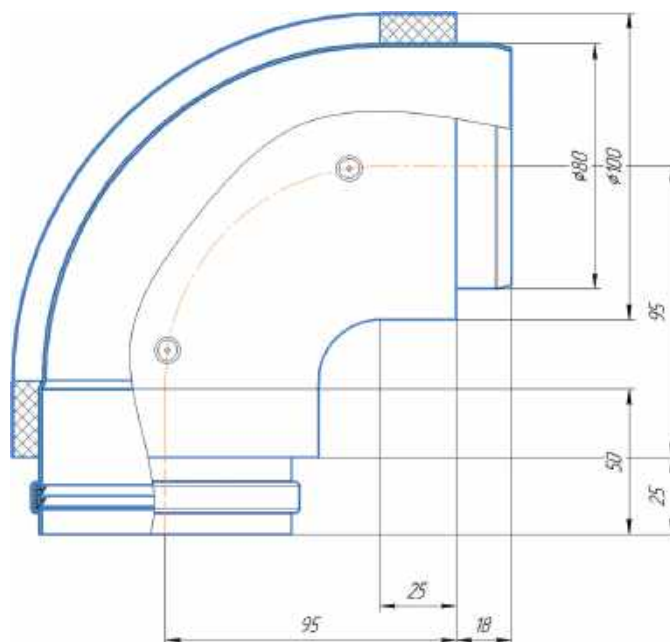
### ХАРАКТЕРИСТИКИ

Комплектация	Труба D80 L2000/1500/1000/500/250 мм – 1 шт., труба D100 L2000/1500/1000/500/250 мм – 1 шт., утеплитель вспененный
Материал	Алюминий/Оцинкованная сталь/PPR
Объем, м <sup>3</sup>	0,06/0,047/0,012/0,006
Рабочая температура, °C	-от 40 до +105
Совместимость	Универсальный
Тип системы	Традиционная раздельная
Габариты упаковки, мм	108x108x2025/1525/1025/525/275
Диаметр, мм	80
Вес, кг	3,3/2,6/2,1/1
Гарантийный срок	5 лет


**KRATS**

# ОТВОД УТЕПЛЕННЫЙ УНИВЕРСАЛЬНЫЙ D80/100

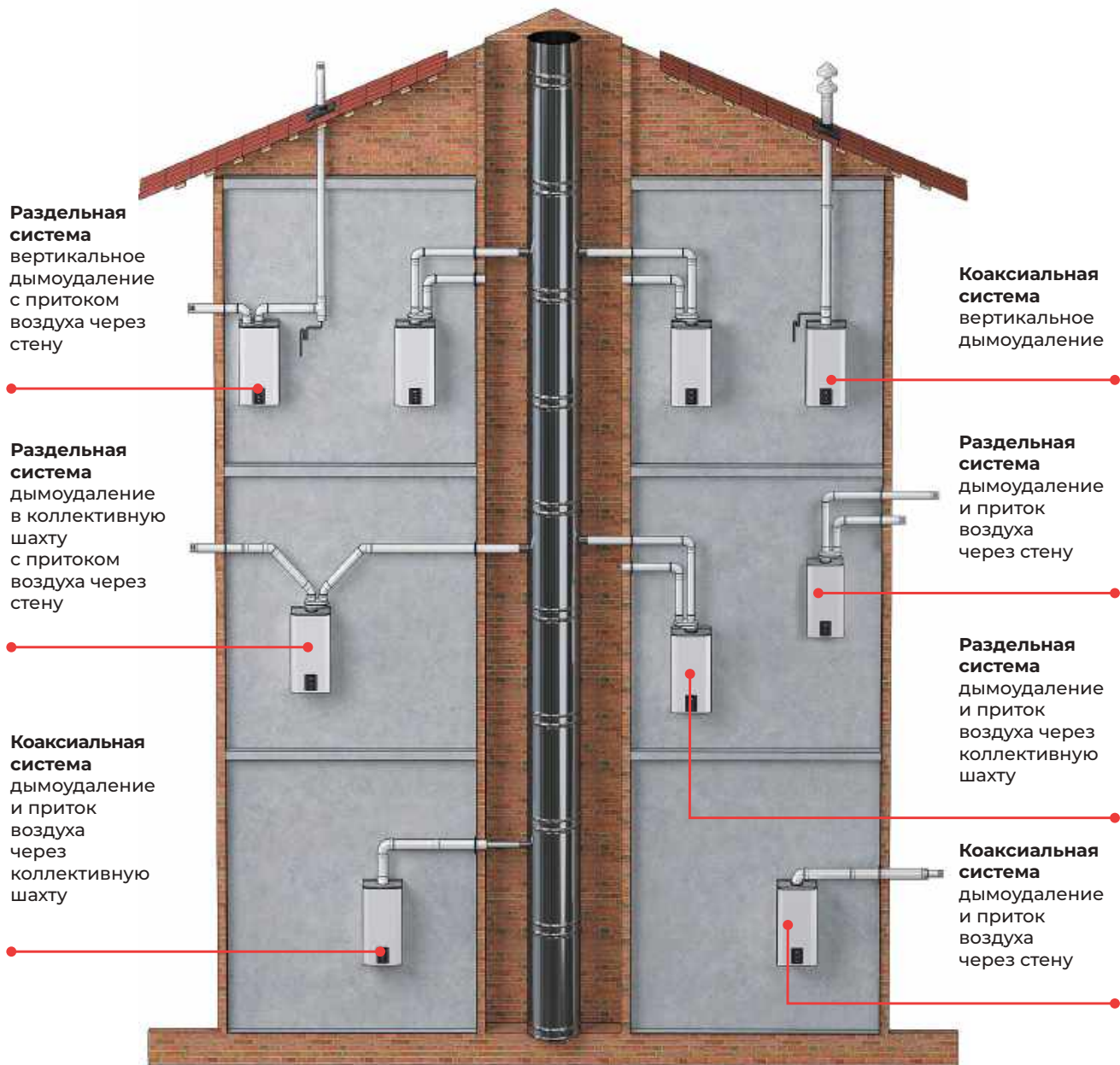
Арт. PKU80-90



## ХАРАКТЕРИСТИКИ

Комплектация	Отвод D100 п/п – 1 шт., отвод D80 м/п – 1 шт., утеплитель вспененный
Материал	Алюминий/Оцинкованная сталь/PPR
Объем, м <sup>3</sup>	0,004
Рабочая температура, °C	от -40 до +150
Совместимость	Универсальный
Тип системы	Традиционная раздельная
Габариты упаковки, мм	145x185x155
Диаметр, мм	80
Вес, кг	0,72
Гарантийный срок	5 лет

# ОСНОВНЫЕ СХЕМЫ МОНТАЖА ДЫМОХОДОВ



## СХЕМЫ ПРИСОЕДИНЕНИЯ

FERROLI



IMMERGAS



NAVIEN DELUXE



BAXI



FEDERICA BUGATTI

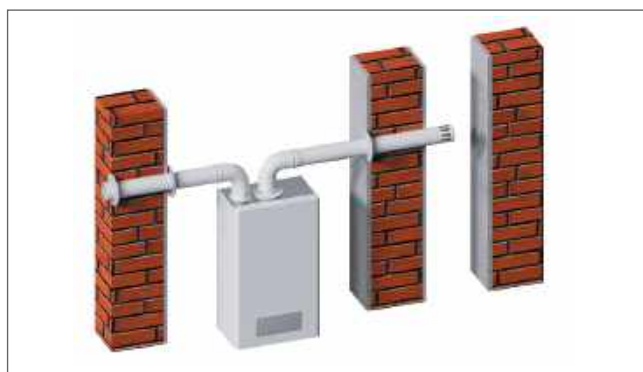
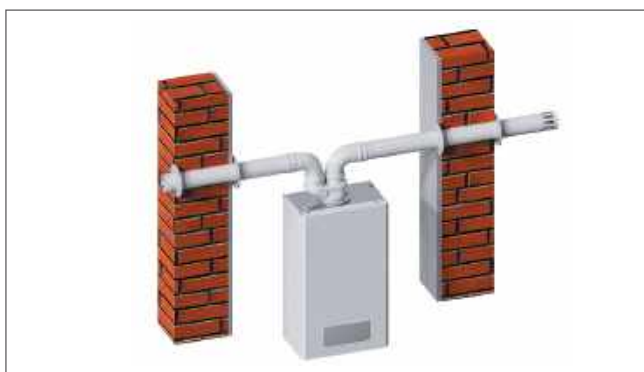
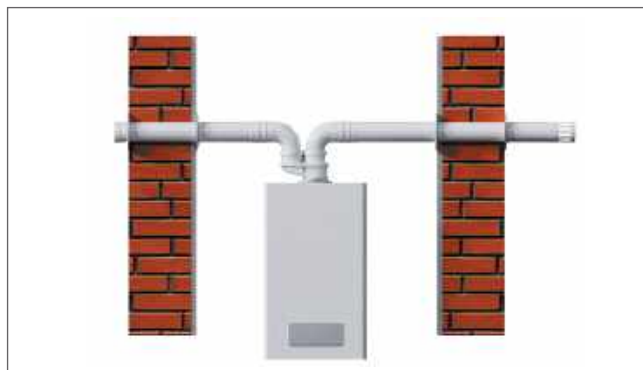
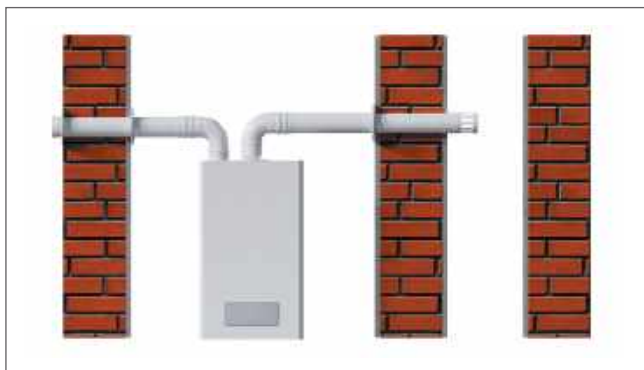


ARISTON

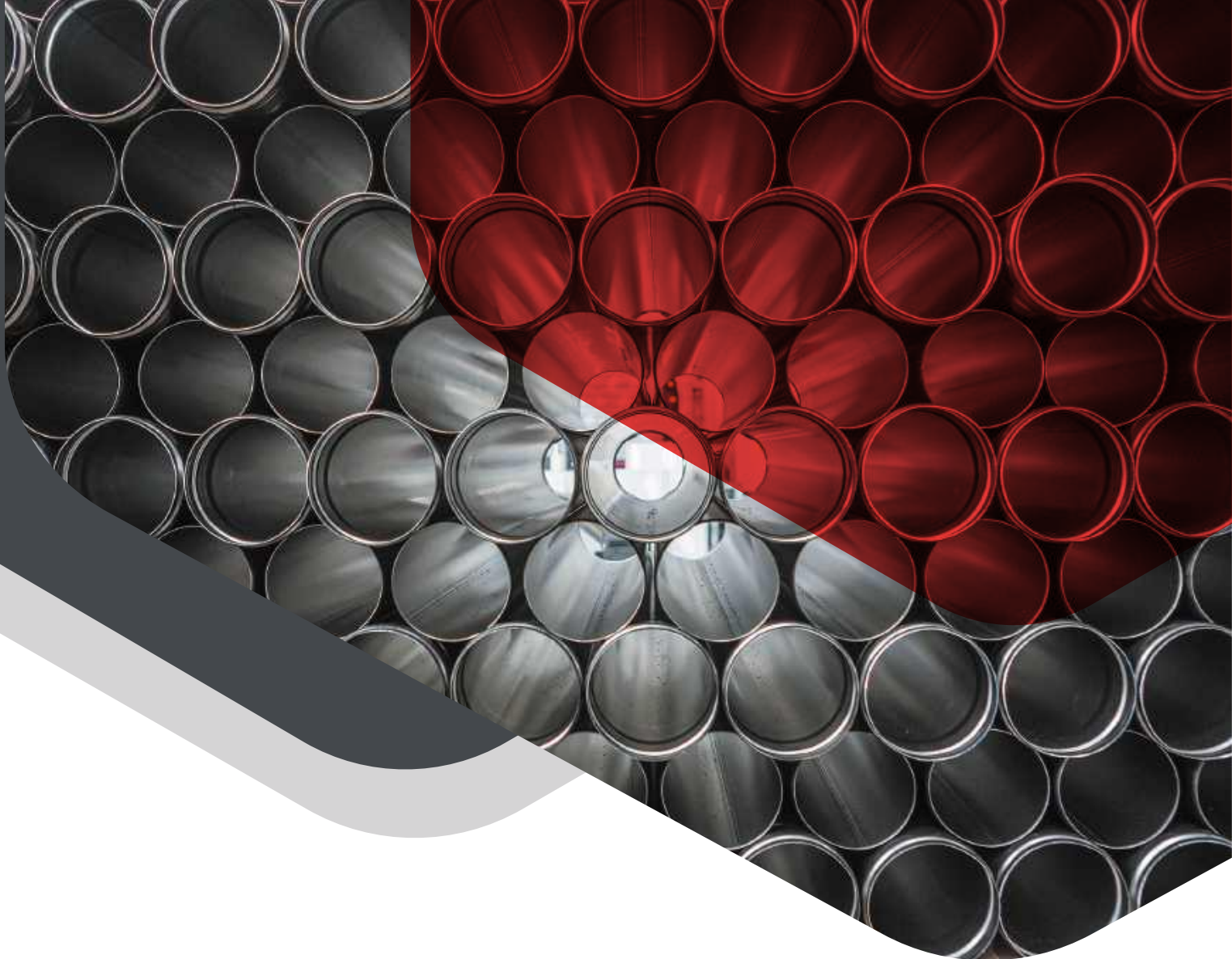


---

## РАЗДЕЛЬНАЯ СИСТЕМА ДЫМОУДАЛЕНИЯ







Алматы (7273)495-231  
Ангарск (3955)60-70-56  
Архангельск (8182)63-90-72  
Астрахань (8512)99-46-04  
Барнаул (3852)73-04-60  
Белгород (4722)40-23-64  
Благовещенск (4162)22-76-07  
Брянск (4832)59-03-52  
Владивосток (423)249-28-31  
Владикавказ (8672)28-90-48  
Владимир (4922)49-43-18  
Волгоград (844)278-03-48  
Вологда (8172)26-41-59  
Воронеж (473)204-51-73  
Екатеринбург (343)384-55-89

Ижевск (3412)26-03-58  
Иваново (4932)77-34-06  
Иркутск (395)279-98-46  
Казань (843)206-01-48  
Калининград (4012)72-03-81  
Калуга (4842)92-23-67  
Кемерово (3842)65-04-62  
Киров (8332)68-02-04  
Коломна (4966)23-41-49  
Кострома (4942)77-07-48  
Краснодар (861)203-40-90  
Красноярск (391)204-63-61  
Курск (4712)77-13-04  
Курган (3522)50-90-47  
Липецк (4742)52-20-81

Киргизия (996)312-96-26-47

Магнитогорск (3519)55-03-13  
Москва (495)268-04-70  
Мурманск (8152)59-64-93  
Набережные Челны (8552)20-53-41  
Нижний Новгород (831)429-08-12  
Новокузнецк (3843)20-46-81  
Ноябрьск (3496)41-32-12  
Новосибирск (383)227-86-73  
Ноябрьск (3496)41-32-12  
Омск (3812)21-46-40  
Орел (4862)44-53-42  
Оренбург (3532)37-68-04  
Пенза (8412)22-31-16  
Петрозаводск (8142)55-98-37  
Псков (8112)59-10-37

Россия (495)268-04-70

Пермь (342)205-81-47  
Ростов-на-Дону (863)308-18-15  
Рязань (4912)46-61-64  
Самара (846)206-03-16  
Саранск (8342)22-96-24  
Санкт-Петербург (812)309-46-40  
Саратов (845)249-38-78  
Севастополь (8692)22-31-93  
Симферополь (3652)67-13-56  
Смоленск (4812)29-41-54  
Сочи (862)225-72-31  
Ставрополь (8652)20-65-13  
Сыктывкар (8212)25-95-17  
Сургут (3462)77-98-35  
Тамбов (4752)50-40-97

Казахстан (772)734-952-31

Тверь (4822)63-31-35  
Тольяти (8482)63-91-07  
Томск (3822)98-41-53  
Тула (4872)33-79-87  
Тюмень (3452)66-21-18  
Улан-Удэ (3012)59-97-51  
Ульяновск (8422)24-23-59  
Уфа (347)229-48-12  
Хабаровск (4212)92-98-04  
Чебоксары (8352)28-53-07  
Челябинск (351)202-03-61  
Череповец (8202)49-02-64  
Чита (3022)38-34-83  
Якутск (4112)23-90-97  
Ярославль (4852)69-52-93

<https://krats.nt-rt.ru> || [ksv@nt-rt.ru](mailto:ksv@nt-rt.ru)