

Адаптеры конденсационные PPR

Технические характеристики

По вопросам продаж и поддержки обращайтесь:

Алматы (7273)495-231
Ангарск (3955)60-70-56
Архангельск (8182)63-90-72
Астрахань (8512)99-46-04
Барнаул (3852)73-04-60
Белгород (4722)40-23-64
Благовещенск (4162)22-76-07
Брянск (4832)59-03-52
Владивосток (423)249-28-31
Владикавказ (8672)28-90-48
Владимир (4922)49-43-18
Волгоград (844)278-03-48
Вологда (8172)26-41-59
Воронеж (473)204-51-73
Екатеринбург (343)384-55-89

Иваново (4932)77-34-06
Ижевск (3412)26-03-58
Иркутск (395)279-98-46
Казань (843)206-01-48
Калининград (4012)72-03-81
Калуга (4842)92-23-67
Кемерово (3842)65-04-62
Киров (8332)68-02-04
Коломна (4966)23-41-49
Кострома (4942)77-07-48
Краснодар (861)203-40-90
Красноярск (391)204-63-61
Курск (4712)77-13-04
Курган (3522)50-90-47
Липецк (4742)52-20-81

Магнитогорск (3519)55-03-13
Москва (495)268-04-70
Мурманск (8152)59-64-93
Набережные Челны (8552)20-53-41
Нижний Новгород (831)429-08-12
Новокузнецк (3843)20-46-81
Ноябрьск (3496)41-32-12
Новосибирск (383)227-86-73
Омск (3812)21-46-40
Орел (4862)44-53-42
Оренбург (3532)37-68-04
Пенза (8412)22-31-16
Петрозаводск (8142)55-98-37
Псков (8112)59-10-37
Пермь (342)205-81-47

Ростов-на-Дону (863)308-18-15
Рязань (4912)46-61-64
Самара (846)206-03-16
Санкт-Петербург (812)309-46-40
Саратов (845)249-38-78
Севастополь (8692)22-31-93
Саранск (8342)22-96-24
Симферополь (3652)67-13-56
Смоленск (4812)29-41-54
Сочи (862)225-72-31
Ставрополь (8652)20-65-13
Сургут (3462)77-98-35
Сыктывкар (8212)25-95-17
Тамбов (4752)50-40-97
Тверь (4822)63-31-35

Тольятти (8482)63-91-07
Томск (3822)98-41-53
Тула (4872)33-79-87
Тюмень (3452)66-21-18
Ульяновск (8422)24-23-59
Улан-Удэ (3012)59-97-51
Уфа (347)229-48-12
Хабаровск (4212)92-98-04
Чебоксары (8352)28-53-07
Челябинск (351)202-03-61
Череповец (8202)49-02-64
Чита (3022)38-34-83
Якутск (4112)23-90-97
Ярославль (4852)69-52-93

Россия +7(495)268-04-70

Казахстан +7(7172)727-132

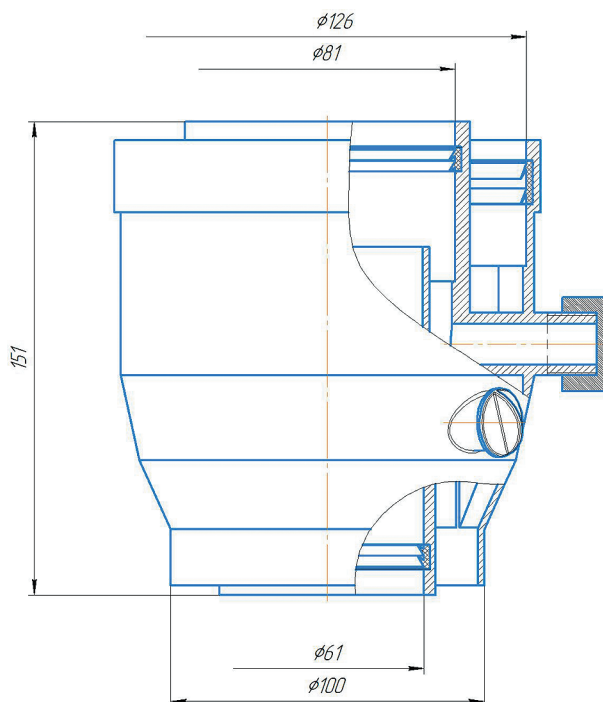
Киргизия +996(312)96-26-47

эл.почта: kvs@nt-rt.ru || сайт: <https://krats.nt-rt.ru>

ПЕРЕХОД С КОНДЕНСАТООТВОДОМ И ИНСПЕКЦИЕЙ

с D60/100 на 80/125

Арт. P6-8

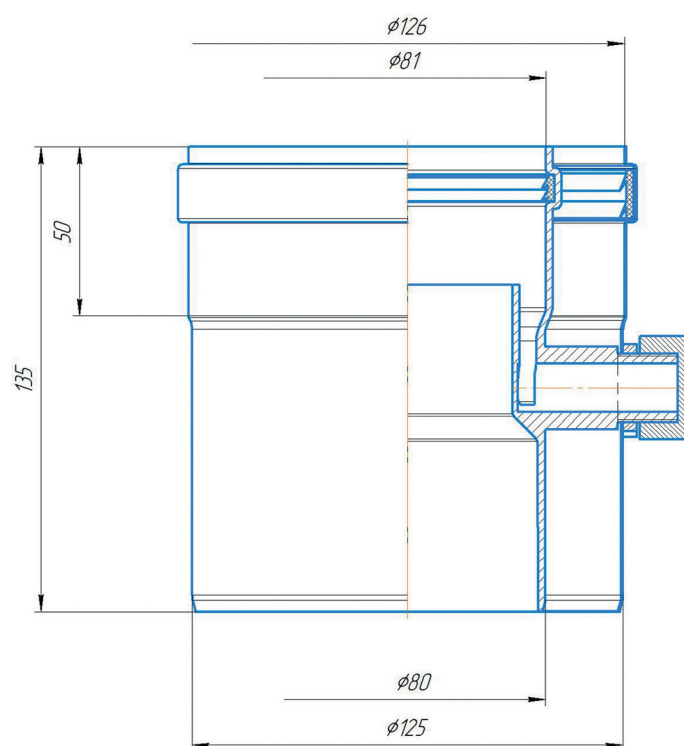


ХАРАКТЕРИСТИКИ

Комплектация	Переход с D60/100 на 80/125 – 1 шт., уплотнение силиконовое D60 – 1 шт., уплотнение силиконовое D125 – 1 шт., уплотнение силиконовое D80 – 1 шт.
Материал	Алюминий
Объем, м ³	0,0032
Рабочая температура, °C	180
Совместимость	Универсальный (в некоторых случаях необходимо докупить доп. элементы)
Тип системы	Конденсационная
Габариты упаковки, мм	145x150x145
Диаметр, мм	80/125
Вес, кг	1,23
Гарантийный срок	5 лет

КОНДЕНСАТООТВОДЧИК КОАКСИАЛЬНЫЙ УНИВЕРСАЛЬНЫЙ D80/125

Арт. СТ80125

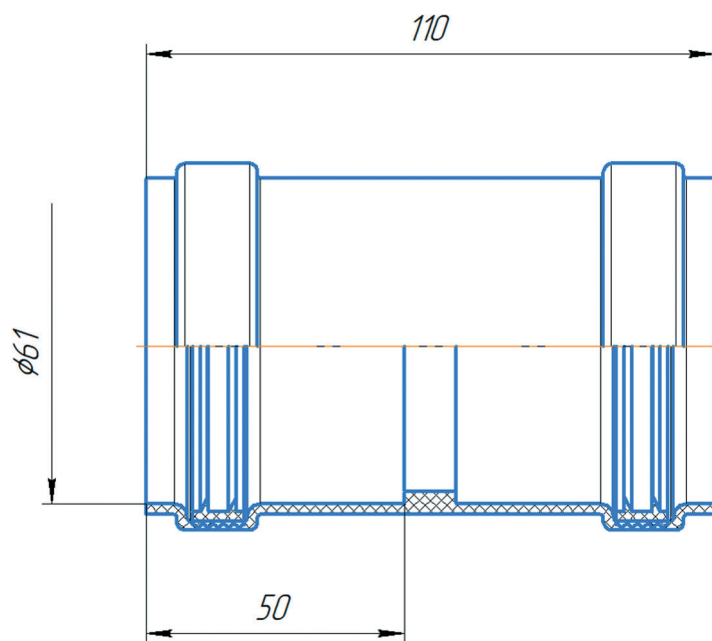


ХАРАКТЕРИСТИКИ

Комплектация	Адаптер Т-образный D80/125 – 1 шт., уплотнение силиконовое D80 – 1 шт., уплотнение силиконовое D125 – 1 шт.
Материал	Алюминий
Объем, м ³	0,003
Рабочая температура, °С	180
Совместимость	Универсальный
Тип системы	Конденсационная
Габариты упаковки, мм	145x145x145
Диаметр, мм	80/125
Вес, кг	0,57
Гарантийный срок	5 лет

АДАПТЕР КОНДЕНСАЦИОННЫЙ D60 (мама/мама)

Арт. А60-60

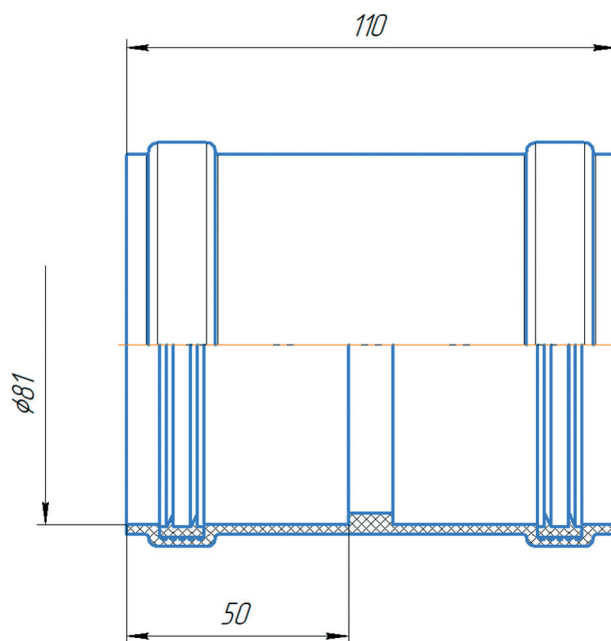


ХАРАКТЕРИСТИКИ

Комплектация	Адаптер – 1 шт., уплотнение EPDM D60 – 2 шт.
Материал	PPR
Объем, м ³	0,001
Рабочая температура, °C	от -35 до +90
Совместимость	Универсальный
Тип системы	Конденсационная
Габариты упаковки, мм	Без упаковки
Диаметр, мм	60
Вес, кг	0,07
Гарантийный срок	5 лет

АДАПТЕР КОНДЕНСАЦИОННЫЙ D80 (мама/мама)

Арт. А80-80

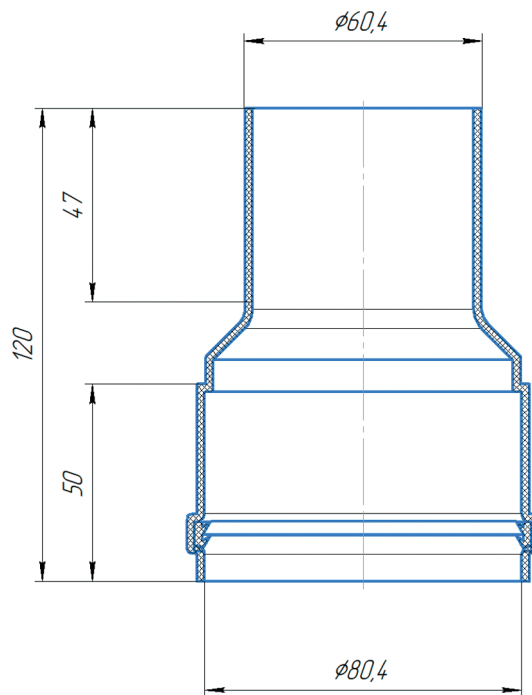


ХАРАКТЕРИСТИКИ

Комплектация	Адаптер D80 (мама/мама) – 1 шт., уплотнение EPDM D80 – 2 шт.
Материал	Алюминий/PPR
Объем, м ³	0,002
Рабочая температура, °C	180
Совместимость	Универсальный
Тип системы	Конденсационная
Габариты упаковки, мм	70x80x80
Диаметр, мм	80
Вес, кг	0,08
Гарантийный срок	5 лет

АДАПТЕР КОНДЕНСАЦИОННЫЙ с D60 на 80 PPR

Арт. PP60-80



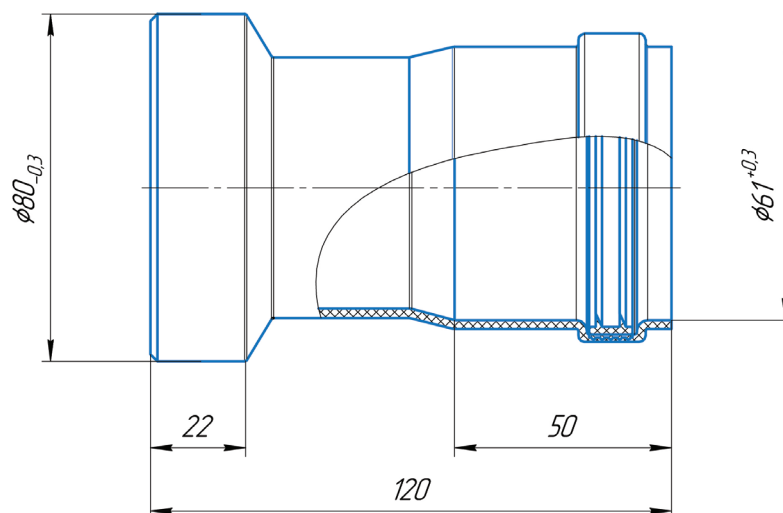
ХАРАКТЕРИСТИКИ

Комплектация	Адаптер – 1 шт., уплотнение EPDM D80 – 1 шт.
Материал	PPR
Объем, м ³	0,001
Рабочая температура, °C	от -35 до +90
Совместимость	Универсальный
Тип системы	Конденсационная
Габариты упаковки, мм	80x150 (гриппер)
Диаметр, мм	60/80
Вес, кг	0,078
Гарантийный срок	5 лет

АДАПТЕР КОНДЕНСАЦИОННЫЙ

с D60 (раструб) на D80 PPR

Арт. 60F-80M



ХАРАКТЕРИСТИКИ

Комплектация	Адаптер – 1 шт., уплотнение D60 – 1 шт., уплотнение D80 – 1 шт.
Материал	PPR
Объем, м ³	0,00001
Рабочая температура, °C	180
Совместимость	Универсальный
Тип системы	Конденсационная
Диаметр, мм	80
Вес, кг	1,09
Гарантийный срок	5 лет

По вопросам продаж и поддержки обращайтесь:

Алматы (7273)495-231
Ангарск (3955)60-70-56
Архангельск (8182)63-90-72
Астрахань (8512)99-46-04
Барнаул (3852)73-04-60
Белгород (4722)40-23-64
Благовещенск (4162)22-76-07
Брянск (4832)59-03-52
Владивосток (423)249-28-31
Владикавказ (8672)28-90-48
Владимир (4922)49-43-18
Волгоград (844)278-03-48
Вологда (8172)26-41-59
Воронеж (473)204-51-73
Екатеринбург (343)384-55-89

Иваново (4932)77-34-06
Ижевск (3412)26-03-58
Иркутск (395)279-98-46
Казань (843)206-01-48
Калининград (4012)72-03-81
Калуга (4842)92-23-67
Кемерово (3842)65-04-62
Киров (8332)68-02-04
Коломна (4966)23-41-49
Кострома (4942)77-07-48
Краснодар (861)203-40-90
Красноярск (391)204-63-61
Курск (4712)77-13-04
Курган (3522)50-90-47
Липецк (4742)52-20-81

Магнитогорск (3519)55-03-13
Москва (495)268-04-70
Мурманск (8152)59-64-93
Набережные Челны (8552)20-53-41
Нижний Новгород (831)429-08-12
Новокузнецк (3843)20-46-81
Ноябрьск (3496)41-32-12
Новосибирск (383)227-86-73
Омск (3812)21-46-40
Орел (4862)44-53-42
Оренбург (3532)37-68-04
Пенза (8412)22-31-16
Петрозаводск (8142)55-98-37
Псков (8112)59-10-37
Пермь (342)205-81-47

Ростов-на-Дону (863)308-18-15
Рязань (4912)46-61-64
Самара (846)206-03-16
Санкт-Петербург (812)309-46-40
Саратов (845)249-38-78
Севастополь (8692)22-31-93
Саранск (8342)22-96-24
Симферополь (3652)67-13-56
Смоленск (4812)29-41-54
Сочи (862)225-72-31
Ставрополь (8652)20-65-13
Сургут (3462)77-98-35
Сыктывкар (8212)25-95-17
Тамбов (4752)50-40-97
Тверь (4822)63-31-35

Тольятти (8482)63-91-07
Томск (3822)98-41-53
Тула (4872)33-79-87
Тюмень (3452)66-21-18
Ульяновск (8422)24-23-59
Улан-Удэ (3012)59-97-51
Уфа (347)229-48-12
Хабаровск (4212)92-98-04
Чебоксары (8352)28-53-07
Челябинск (351)202-03-61
Череповец (8202)49-02-64
Чита (3022)38-34-83
Якутск (4112)23-90-97
Ярославль (4852)69-52-93

Россия +7(495)268-04-70

Казахстан +7(7172)727-132

Киргизия +996(312)96-26-47

эл.почта: kvs@nt-rt.ru || сайт: <https://krats.nt-rt.ru>