

Раздельная система дымоудаления D80

Технические характеристики

По вопросам продаж и поддержки обращайтесь:

Алматы (7273)495-231
Ангарск (3955)60-70-56
Архангельск (8182)63-90-72
Астрахань (8512)99-46-04
Барнаул (3852)73-04-60
Белгород (4722)40-23-64
Благовещенск (4162)22-76-07
Брянск (4832)59-03-52
Владивосток (423)249-28-31
Владикавказ (8672)28-90-48
Владимир (4922)49-43-18
Волгоград (844)278-03-48
Вологда (8172)26-41-59
Воронеж (473)204-51-73
Екатеринбург (343)384-55-89

Иваново (4932)77-34-06
Ижевск (3412)26-03-58
Иркутск (395)279-98-46
Казань (843)206-01-48
Калининград (4012)72-03-81
Калуга (4842)92-23-67
Кемерово (3842)65-04-62
Киров (8332)68-02-04
Коломна (4966)23-41-49
Кострома (4942)77-07-48
Краснодар (861)203-40-90
Красноярск (391)204-63-61
Курск (4712)77-13-04
Курган (3522)50-90-47
Липецк (4742)52-20-81

Магнитогорск (3519)55-03-13
Москва (495)268-04-70
Мурманск (8152)59-64-93
Набережные Челны (8552)20-53-41
Нижний Новгород (831)429-08-12
Новокузнецк (3843)20-46-81
Ноябрьск (3496)41-32-12
Новосибирск (383)227-86-73
Омск (3812)21-46-40
Орел (4862)44-53-42
Оренбург (3532)37-68-04
Пенза (8412)22-31-16
Петрозаводск (8142)55-98-37
Псков (8112)59-10-37
Пермь (342)205-81-47

Ростов-на-Дону (863)308-18-15
Рязань (4912)46-61-64
Самара (846)206-03-16
Санкт-Петербург (812)309-46-40
Саратов (845)249-38-78
Севастополь (8692)22-31-93
Саранск (8342)22-96-24
Симферополь (3652)67-13-56
Смоленск (4812)29-41-54
Сочи (862)225-72-31
Ставрополь (8652)20-65-13
Сургут (3462)77-98-35
Сыктывкар (8212)25-95-17
Тамбов (4752)50-40-97
Тверь (4822)63-31-35

Тольятти (8482)63-91-07
Томск (3822)98-41-53
Тула (4872)33-79-87
Тюмень (3452)66-21-18
Ульяновск (8422)24-23-59
Улан-Удэ (3012)59-97-51
Уфа (347)229-48-12
Хабаровск (4212)92-98-04
Чебоксары (8352)28-53-07
Челябинск (351)202-03-61
Череповец (8202)49-02-64
Чита (3022)38-34-83
Якутск (4112)23-90-97
Ярославль (4852)69-52-93

Россия +7(495)268-04-70

Казахстан +7(7172)727-132

Киргизия +996(312)96-26-47

эл.почта: kvs@nt-rt.ru || сайт: <https://krats.nt-rt.ru>

УДЛИНИТЕЛИ И ТРУБЫ

УДЛИНИТЕЛЬ D80 L2000 мм

Арт. Y80-2

УДЛИНИТЕЛЬ D80 L1500 мм

Арт. Y80-15

УДЛИНИТЕЛЬ D80 L1000 мм

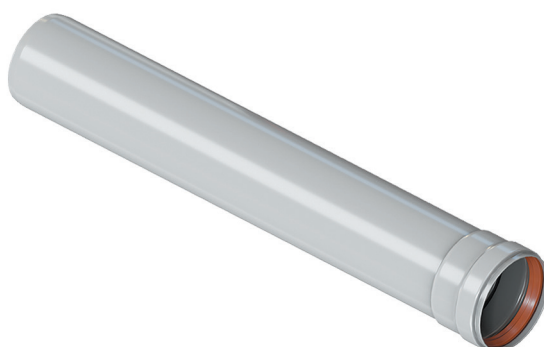
Арт. Y80-1

УДЛИНИТЕЛЬ D80 L500 мм

Арт. Y80-05

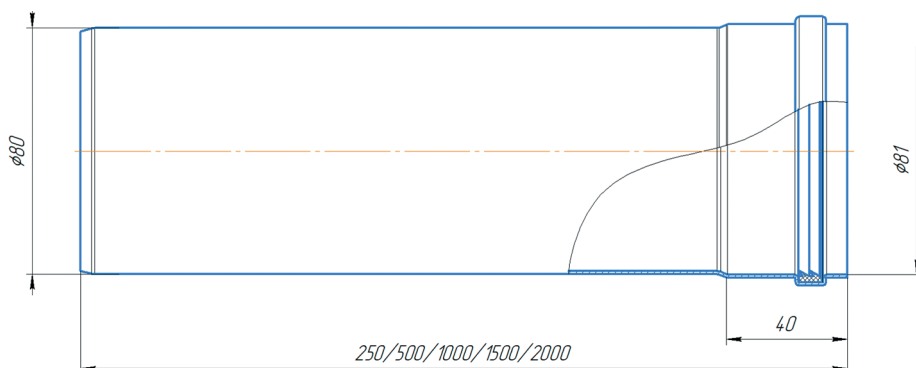
УДЛИНИТЕЛЬ D80 L250 мм

Арт. Y80-025



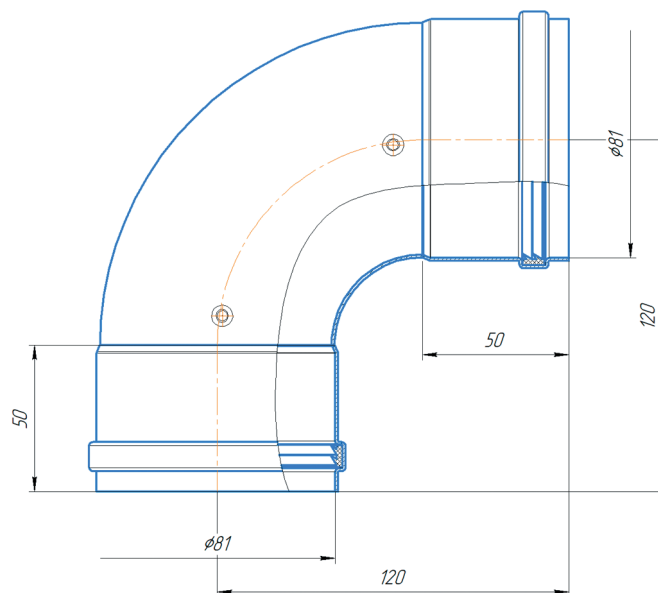
ХАРАКТЕРИСТИКИ

Комплектация	Труба D80 2000/1500/1000/500/250 мм – 1 шт., уплотнение силиконовое D80 – 1 шт.
Материал	Алюминий
Объем, м ³	0,013/0,008/0,008/0,003/0,003
Рабочая температура, °C	180
Совместимость	Универсальный
Тип системы	Традиционная
Габариты упаковки, мм	90x90x2000/1500/1000/500/250
Диаметр, мм	80
Вес, кг	1,5/1,050/0,88/0,456/0,256
Гарантийный срок	5 лет



ОТВОД
D80 угол 90° (мама/мама)

Арт. PK80-90M



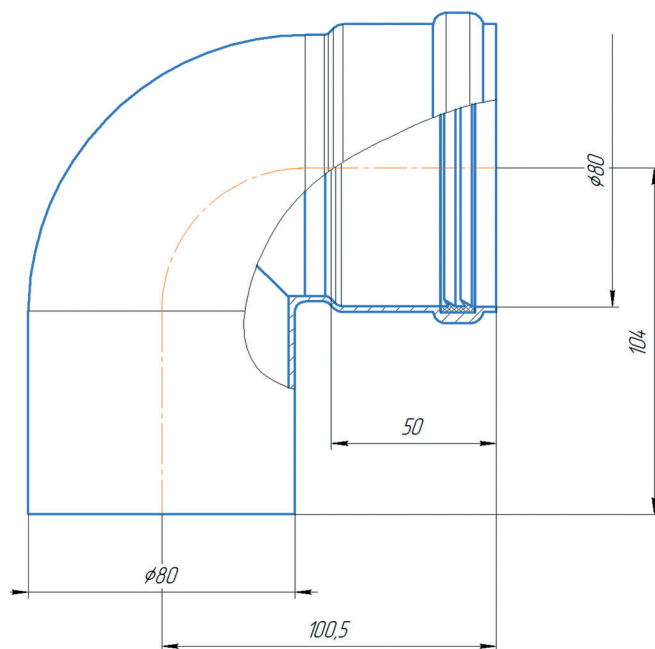
ХАРАКТЕРИСТИКИ

Комплектация	Отвод D80 90° – 1 шт., уплотнение силиконовое D80 – 2 шт.
Материал	Алюминий
Объем, м ³	0,003
Рабочая температура, °C	180
Совместимость	Универсальный
Тип системы	Традиционная
Габариты упаковки, мм	180x170x90
Диаметр, мм	80
Вес, кг	0,270
Гарантийный срок	5 лет

ОТВОДЫ

ОТВОД D80 угол 90° (мама/папа)

Арт. PK80-90L

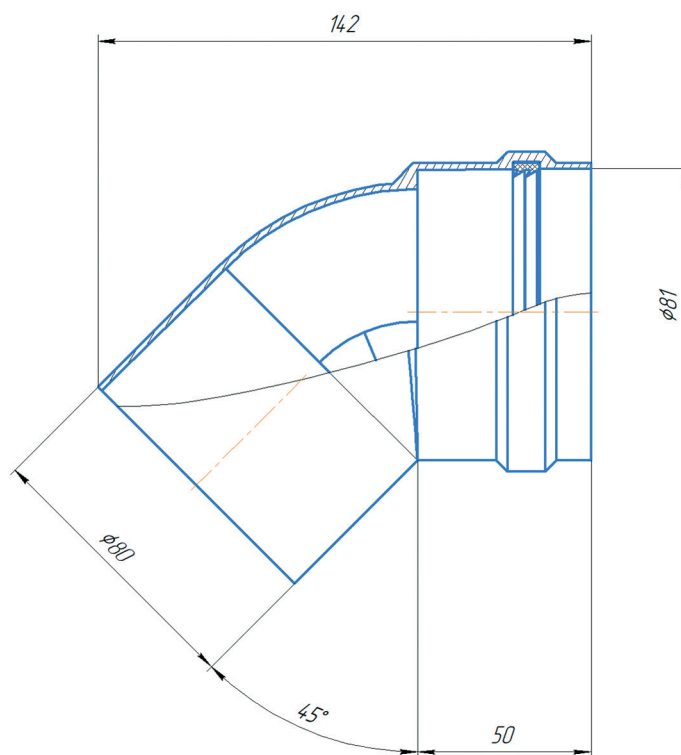


ХАРАКТЕРИСТИКИ

Комплектация	Отвод литой D80 90° – 1 шт., уплотнение силиконовое D80 – 1 шт.
Материал	Алюминий
Объем, м ³	0,003
Рабочая температура, °C	180
Совместимость	Универсальный
Тип системы	Традиционная
Габариты упаковки, мм	150x142x95
Диаметр, мм	80
Вес, кг	0,45
Гарантийный срок	5 лет

ОТВОД
D80 угол 45° (мама/папа)

Арт. РК80-45

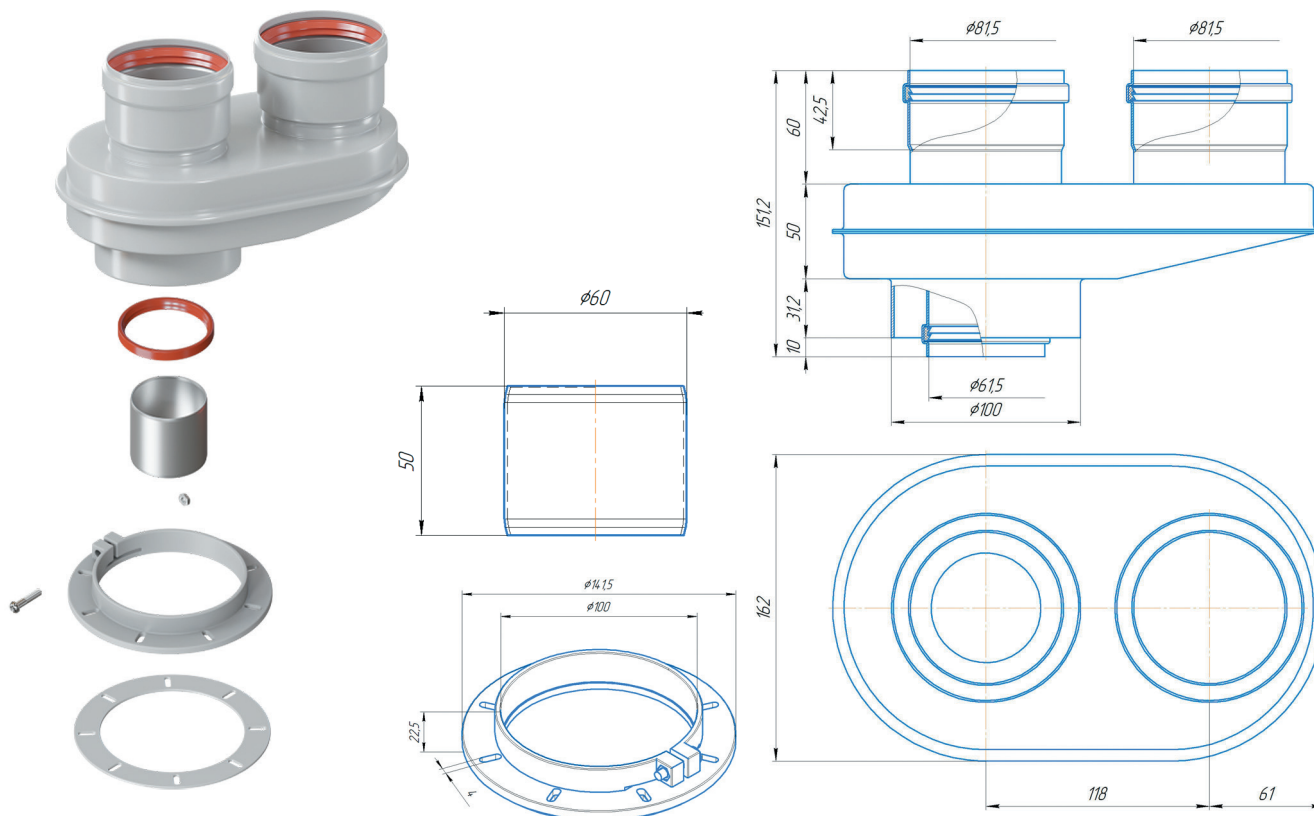


ХАРАКТЕРИСТИКИ

Комплектация	Отвод литой D80 45° – 1 шт., уплотнение силиконовое D80 – 1 шт.
Материал	Алюминий
Объем, м ³	0,003
Рабочая температура, °C	180
Совместимость	Универсальный
Тип системы	Традиционная
Габариты упаковки, мм	156x102x94
Диаметр, мм	80
Вес, кг	0,310
Гарантийный срок	5 лет

АДАПТЕР МОНОБЛОЧНЫЙ ДЛЯ ПЕРЕХОДА НА ДВУХТРУБНУЮ СИСТЕМУ D80/80 (в комплекте фланец и втулка D60 L50)

Арт. AM80-80



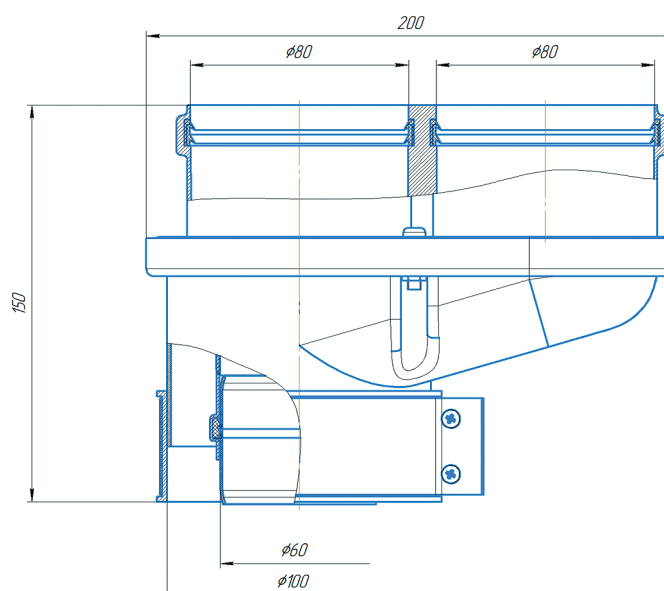
ХАРАКТЕРИСТИКИ

Комплектация	Моноблочный адаптер – 1 шт., уплотнение силиконовое D80 – 2 шт., уплотнение силиконовое D60 – 1 шт., втулка D60 – 1 шт., фланец комплект – 1 шт.
Материал	Алюминий
Объем, м³	0,0073
Рабочая температура, °C	180
Совместимость	Bosch, Buderus, Navien S/C/E, Baxi ECO Nova/Classic, Federica Bugatti, Baltur, Fondital, Ferroli, Girus, Hi-Therm, ECA, Protherm, Baltur, Kentasu FURST, Viessmann, Лемакс, Daesung CELTIC, RÖDA, Warm, Thermona THERM и др. с аналогичным подключением
Тип системы	Традиционная
Габариты упаковки, мм	162x264x170
Диаметр, мм	80
Вес, кг	0,75
Гарантийный срок	5 лет

АДАПТЕР МОНОБЛОЧНЫЙ ДЛЯ ПЕРЕХОДА НА ДВУХТРУБНУЮ СИСТЕМУ

D80/80 для Baxi (кроме ECO Nova/Classic), Ariston

Арт. VA80-80BT-2

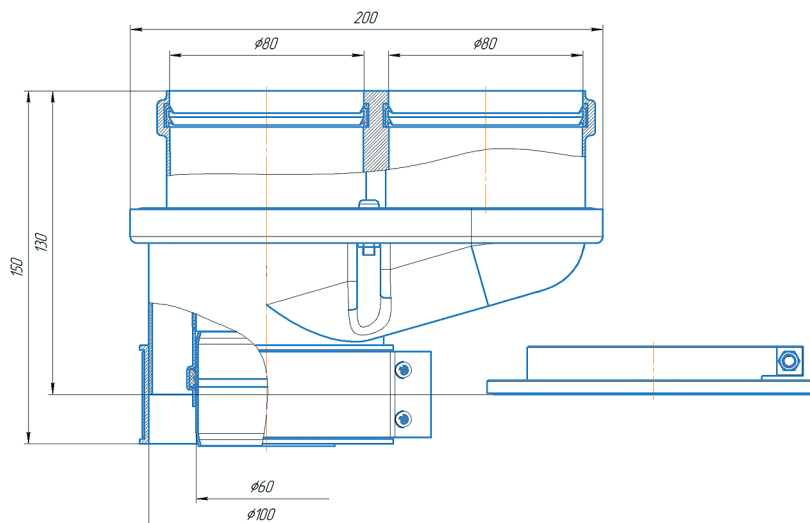


ХАРАКТЕРИСТИКИ

Комплектация	Адаптер моноблочный – 1 шт., уплотнение силиконовое D80 – 2 шт., уплотнение силиконовое D60 – 2 шт., адаптер м/м – 1 шт., втулка D60 – 1 шт., хомут комплект – 1 шт.
Материал	Алюминий
Объем, м ³	0,007
Рабочая температура, °C	180
Совместимость	Baxi (кроме ECO Nova/Classic), Ariston, Vaillant, Chaffoteaux, Viessmann, Kiturami, Mizudo, Beretta, BaltGaz, Oasis, Wolf, Tiberis, DeDietrich, Arderia, Celtic, Haier, Innovita, Rinnai, Termica, Hubert и др. с аналогичным подключением
Тип системы	Традиционная
Габариты упаковки, мм	270x170x160
Диаметр, мм	60/100, 80
Вес, кг	0,75
Гарантийный срок	5 лет

АДАПТЕР МОНОБЛОЧНЫЙ ДЛЯ ПЕРЕХОДА НА ДВУХТРУБНУЮ СИСТЕМУ D80/80 (универсальный)

Арт. VA80-80T-01

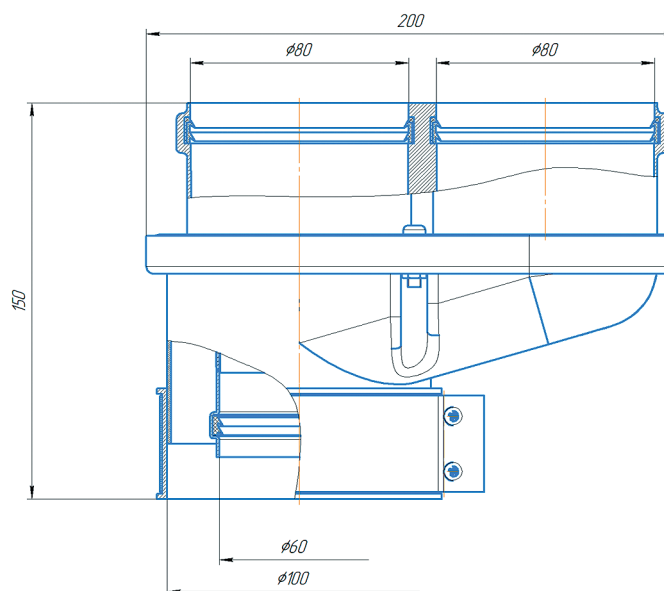


ХАРАКТЕРИСТИКИ

Комплектация	Адаптер моноблочный – 1 шт., уплотнение силиконовое D80 – 2 шт., уплотнение силиконовое D60 – 2 шт., адаптер м/м – 1 шт., втулка D60 – 1 шт., хомут комплект – 1 шт. фланец комплект – 1 шт.
Материал	Алюминий
Объем, м ³	0,007
Рабочая температура, °C	181
Совместимость	Универсальный (кроме Immergas)
Тип системы	Традиционная
Габариты упаковки, мм	270x170x160
Диаметр, мм	60/100, 81
Вес, кг	0,84
Гарантийный срок	5 лет

АДАПТЕР МОНОБЛОЧНЫЙ ДЛЯ ПЕРЕХОДА НА ДВУХТРУБНУЮ СИСТЕМУ D80/80 (хомут)

Арт. VA80-80BT

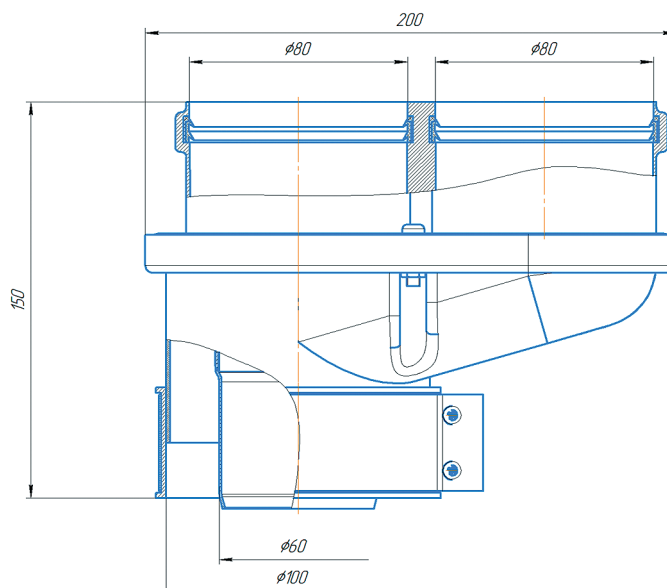


ХАРАКТЕРИСТИКИ

Комплектация	Адаптер моноблочный – 1 шт., уплотнение силиконовое D80 – 2 шт., уплотнение силиконовое D60 – 2 шт., адаптер м/м – 1 шт., хомут комплект – 1 шт.
Материал	Алюминий
Объем, м ³	0,007
Рабочая температура, °C	182
Совместимость	Baxi (кроме ECO Nova/Classic), Ariston, Vaillant, Chaffoteaux, Viessmann, Kiturami, Mizudo, Beretta, BaltGaz, Oasis, Wolf, Tiberis, DeDietrich, Arderia, Celtic, Haier, Innovita, Rinnai, Termica, Hubert и др. с аналогичным подключением
Тип системы	Традиционная
Габариты упаковки, мм	270x170x160
Диаметр, мм	60/100, 82
Вес, кг	0,71
Гарантийный срок	5 лет

АДАПТЕР МОНОБЛОЧНЫЙ ДЛЯ ПЕРЕХОДА НА ДВУХТРУБНУЮ СИСТЕМУ D80/80 для Ariston

Арт. VA80-80-AR

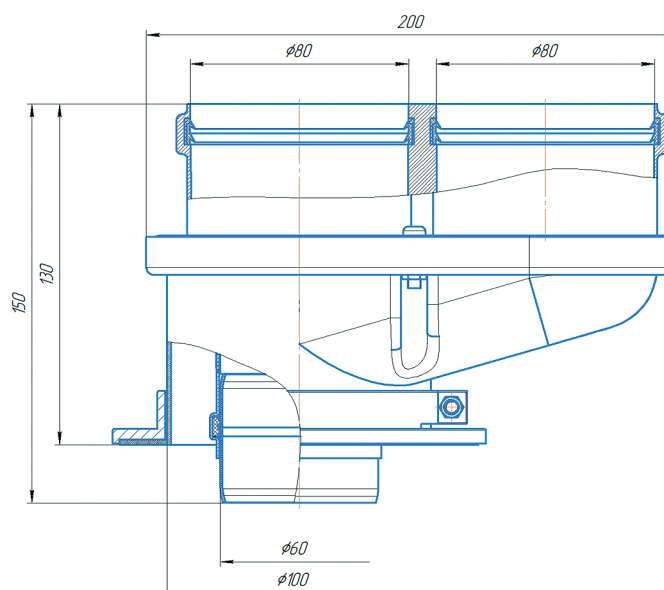


ХАРАКТЕРИСТИКИ

Комплектация	Адаптер моноблочный – 1 шт., уплотнение силиконовое D80 – 2 шт., уплотнение силиконовое D60 – 1 шт., адаптер м/п – 1 шт., хомут комплект – 1 шт.
Материал	Алюминий
Объем, м ³	0,007
Рабочая температура, °C	183
Совместимость	Ariston, Chaffoteaux и др. с аналогичным подключением
Тип системы	Традиционная
Габариты упаковки, мм	270x170x160
Диаметр, мм	60/100, 83
Вес, кг	0,65
Гарантийный срок	5 лет

АДАПТЕР МОНОБЛОЧНЫЙ ДЛЯ ПЕРЕХОДА НА ДВУХТРУБНУЮ СИСТЕМУ D80/80 (фланец, втулка)

Арт. AM80-80T



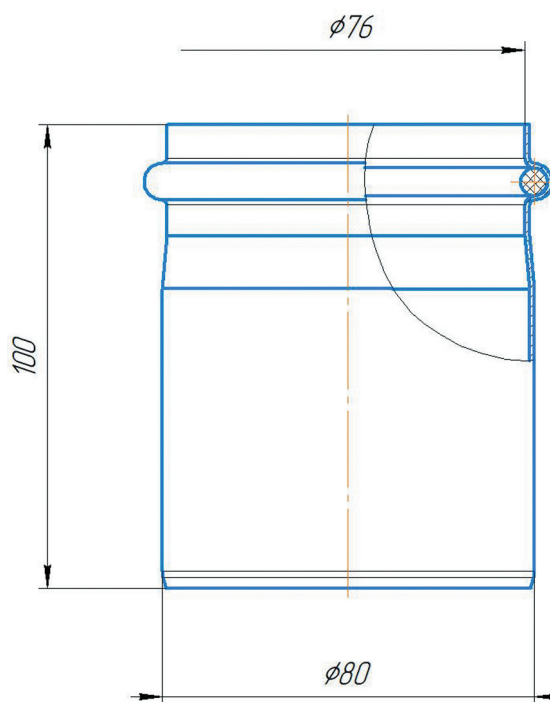
ХАРАКТЕРИСТИКИ

Комплектация	Адаптер моноблочный – 1 шт., уплотнение силиконовое D80 – 2 шт., уплотнение силиконовое D60 – 2 шт., адаптер м/м – 1 шт., втулка D60 – 1 шт., фланец комплект – 1 шт.
Материал	Алюминий
Объем, м ³	0,007
Рабочая температура, °С	184
Совместимость	Bosch, Buderus, Navien S/C/E, Baxi ECO Nova/Classic, Federica Bugatti, Baltur, Fondital, Hi-Therm, ECA, Protherm, Baltur, Kentasu FURST, Viessmann, Лемакс, Daesung CELTIC, RÖDA, Warm, Thermona THERM и др. с аналогичным подключением
Тип системы	Традиционная
Габариты упаковки, мм	270x170x160
Диаметр, мм	60/100, 84
Вес, кг	0,75
Гарантийный срок	5 лет

АДАПТЕР

D75/80 (мама/папа переход на раздельную систему)

Арт. AN-2

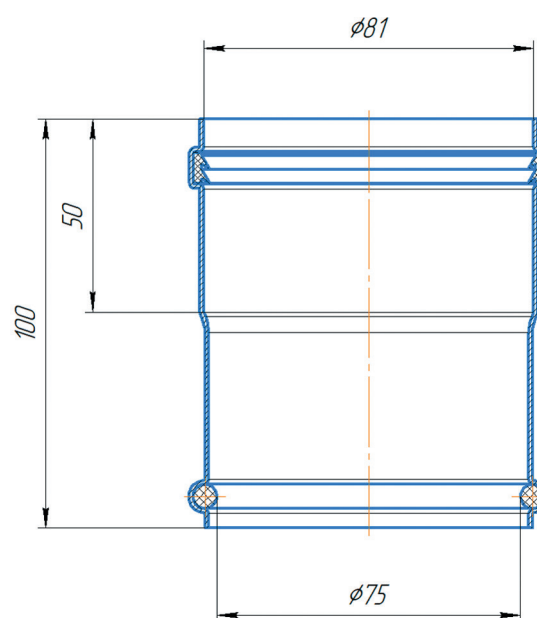


ХАРАКТЕРИСТИКИ

Комплектация	Адаптер 75/80 (мама/папа) – 1 шт., уплотнение D75 – 1 шт.
Материал	Алюминий
Объем, м ³	0,001
Рабочая температура, °C	от -35 до +160
Совместимость	Для корейский котлов с выходом D75
Тип системы	Традиционная
Габариты упаковки, мм	D80x125 (гриппер)
Диаметр, мм	75/80
Вес, кг	0,08
Гарантийный срок	5 лет

АДАПТЕР**D75/80 (мама/мама переход на раздельную систему)**

Арт. AN-2M

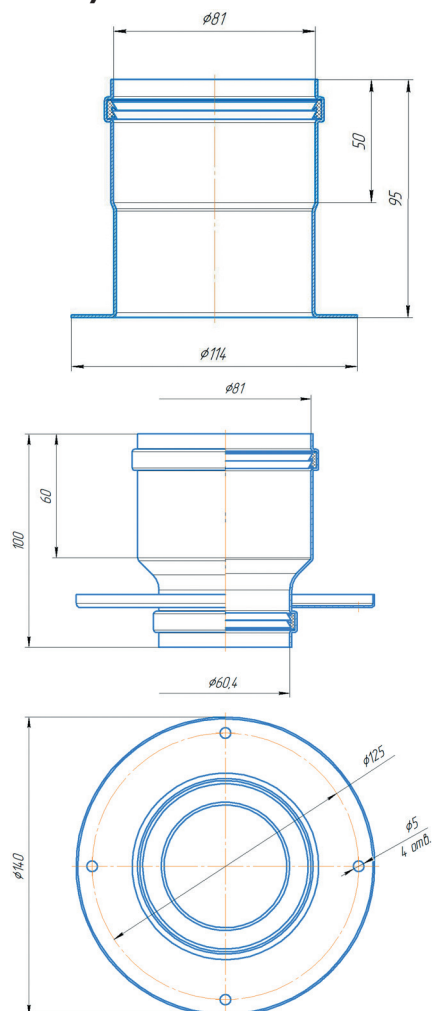
**ХАРАКТЕРИСТИКИ**

Комплектация	Адаптер D75/80 (мама/мама) – 1 шт., уплотнение для котлов – 1 шт.
Материал	Алюминий
Объем, м ³	0,0023
Рабочая температура, °C	180
Совместимость	Для корейских котлов с выходом D75
Тип системы	Традиционная
Габариты упаковки, мм	120x113x166
Диаметр, мм	80
Вес, кг	0,16
Гарантийный срок	5 лет

АДАПТЕРЫ

КОМПЛЕКТ АДАПТЕРОВ (воздуховод + газопровод) для перехода на двухтрубную систему D80/80 (Navien E/S/C)

Арт. AR80-01NT-02T

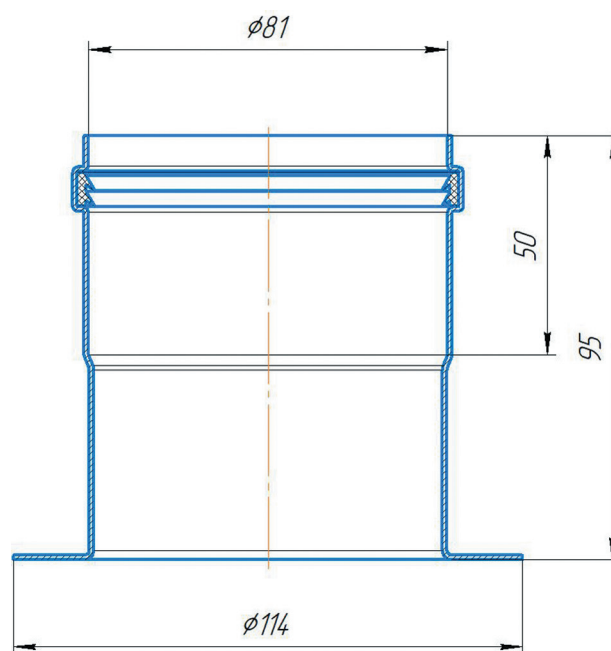


ХАРАКТЕРИСТИКИ

Комплектация	Двухблочный адаптер – 1 шт., уплотнение силиконовое D80 – 2 шт., уплотнение силиконовое D60 – 1 шт.
Материал	Алюминий
Объем, м ³	0,007
Рабочая температура, °C	-от 35 до +160
Совместимость	Универсальный (кроме Immergas)
Тип системы	Традиционная
Габариты упаковки, мм	270x170x160
Диаметр, мм	80
Вес, кг	0,84
Гарантийный срок	5 лет

АДАПТЕР D80 (воздуховод) для перехода на двухтрубную систему

Арт. AR80-02

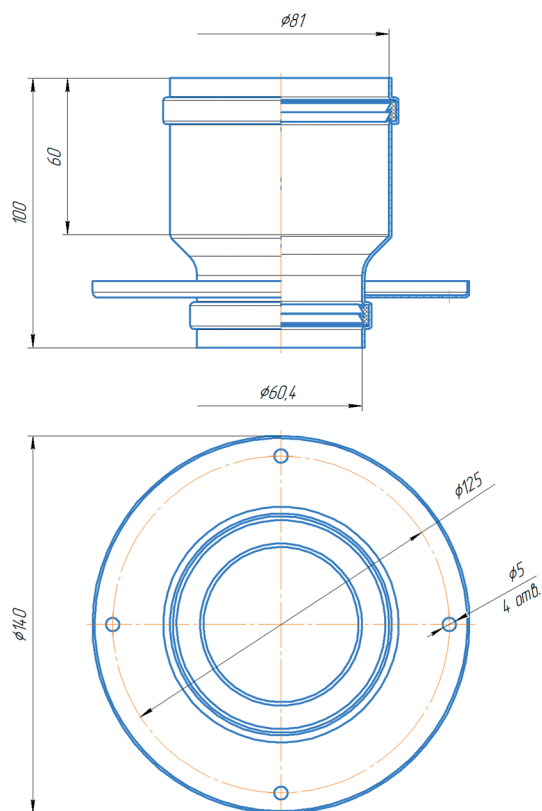


ХАРАКТЕРИСТИКИ

Комплектация	Адаптер D80 – 1 шт., уплотнение силиконовое D80 – 1 шт.
Материал	Алюминий
Объем, м ³	0,0023
Рабочая температура, °C	180
Совместимость	Универсальный
Тип системы	Традиционная
Габариты упаковки, мм	120x113x166
Диаметр, мм	80
Вес, кг	0,16
Гарантийный срок	5 лет

АДАПТЕР
D80 (газоход)
 для перехода на двухтрубную систему

Арт. AR80-01N(T)

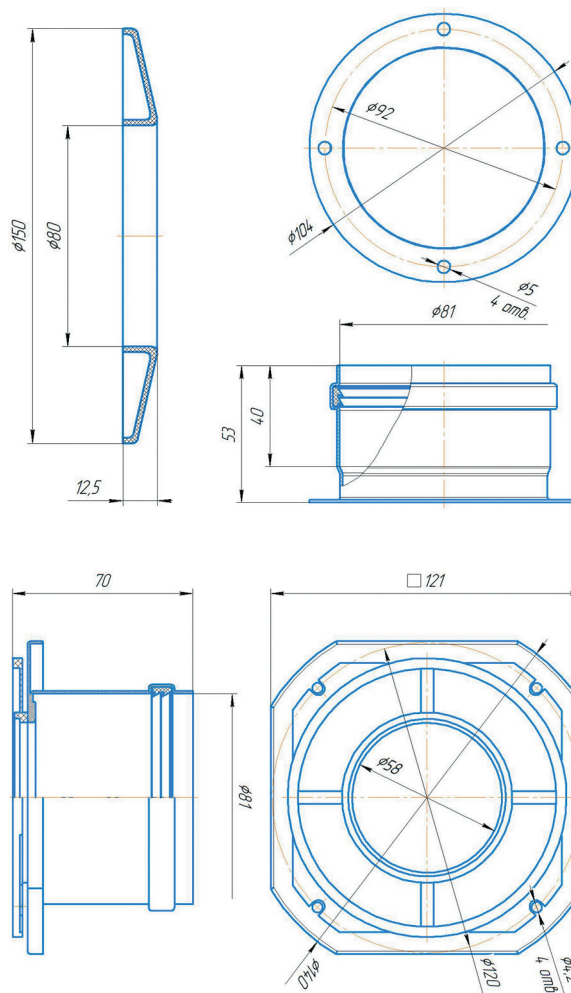


ХАРАКТЕРИСТИКИ

Комплектация	Адаптер D60/80 (мама/мама) – 1 шт., уплотнение – 1 шт.
Материал	Алюминий
Объем, м ³	0,0023
Рабочая температура, °C	180
Совместимость	Для котлов Navien
Тип системы	Традиционная
Габариты упаковки, мм	120x113x166
Диаметр, мм	80
Вес, кг	0,16
Гарантийный срок	5 лет

КОМПЛЕКТ ДЛЯ РАЗДЕЛЬНОЙ СИСТЕМЫ D80 (Immergas)

Арт. VA80



ХАРАКТЕРИСТИКИ

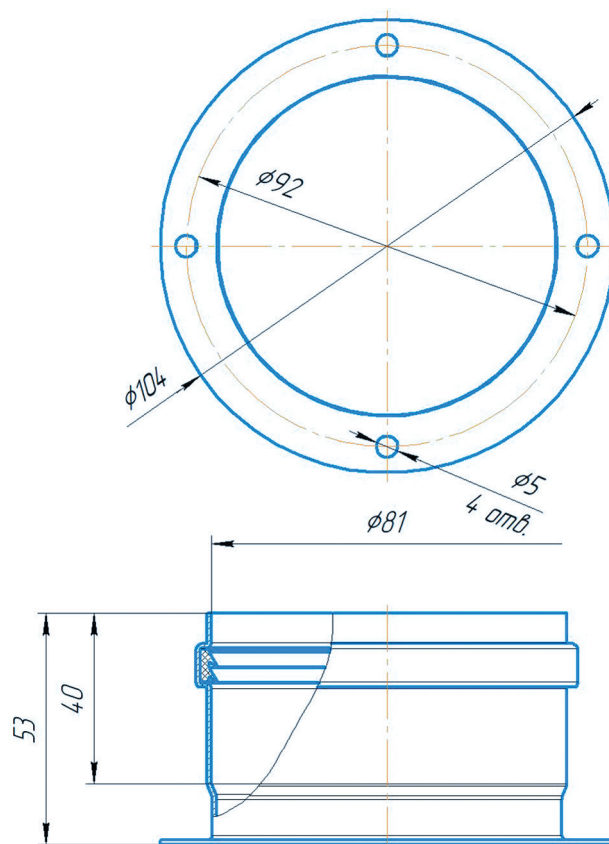
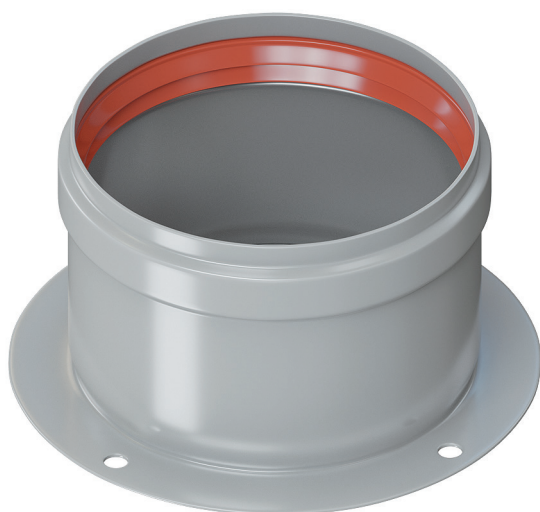
Комплектация	Адаптер D80 (газоход) – 1 шт., адаптер D80 (воздуховод) – 1 шт., уплотнение силиконовое – 1 шт., комплект крепежа – 1 шт.
Материал	Алюминий
Объем, м ³	0,002
Рабочая температура, °C	от -35 до +160
Совместимость	Immergas
Тип системы	Традиционная
Габариты упаковки, мм	150x125x120
Диаметр, мм	80
Вес, кг	0,27
Гарантийный срок	5 лет

АДАПТЕР РАЗДЕЛЬНЫЙ

D80 (воздуховод)

для перехода на двухтрубную систему (Immergas)

Арт. VA80-01



ХАРАКТЕРИСТИКИ

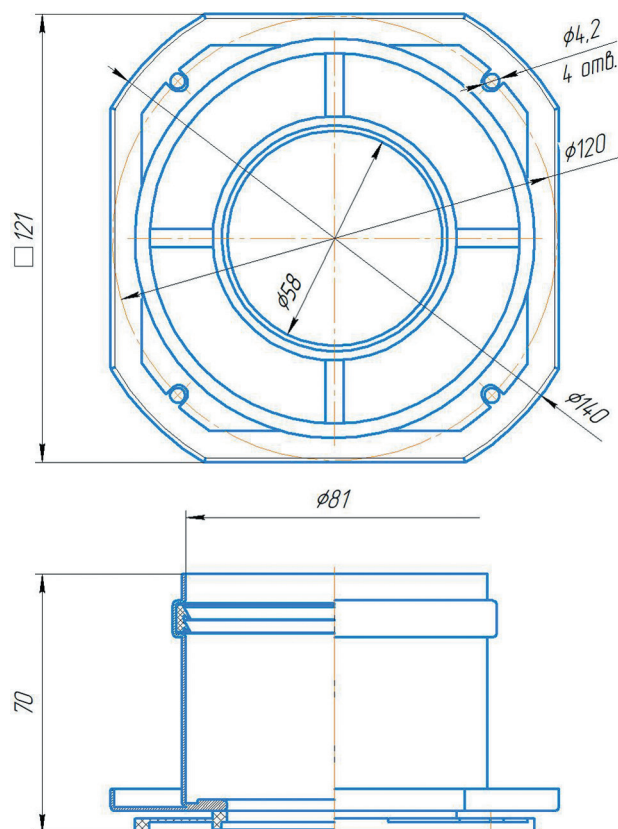
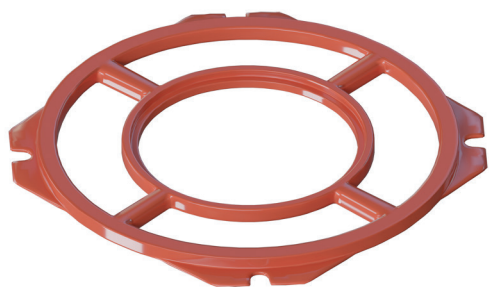
Комплектация	Адаптер D80 – 1 шт., силиконовое уплотнение D80 – 1 шт., уплотнение под адаптер – 1 шт.
Материал	Алюминий
Объем, м ³	0,0012
Рабочая температура, °C	180
Совместимость	Immergas
Тип системы	Традиционная
Габариты упаковки, мм	60x57x83
Диаметр, мм	80
Вес, кг	0,075
Гарантийный срок	5 лет

АДАПТЕР РАЗДЕЛЬНЫЙ

D80 (газоход)

для перехода на двухтрубную систему (Immergas)

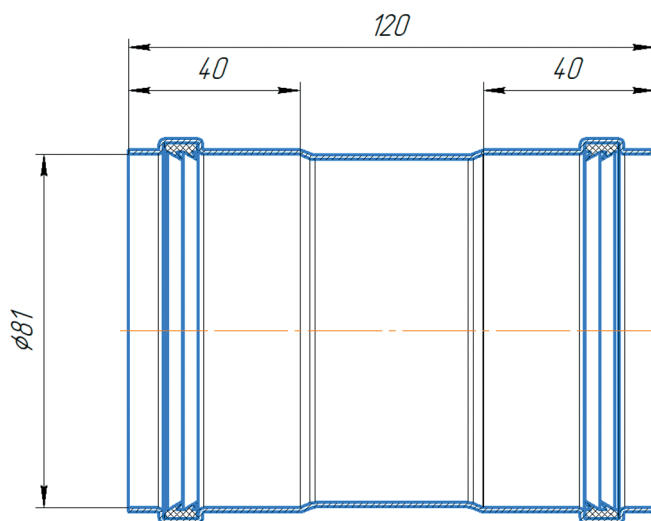
Арт. VA80-02

**ХАРАКТЕРИСТИКИ**

Комплектация	Адаптер D80 – 1 шт., силиконовое уплотнение D80 – 1 шт., уплотнение под адаптер – 1 шт.
Материал	Алюминий
Объем, м ³	0,0013
Рабочая температура, °C	180
Совместимость	Immergas
Тип системы	Традиционная
Габариты упаковки, мм	61x58x84
Диаметр, мм	80
Вес, кг	0,19
Гарантийный срок	5 лет

АДАПТЕР СОЕДИНИТЕЛЬНЫЙ D80 (мама/мама)

Арт. АММ-80

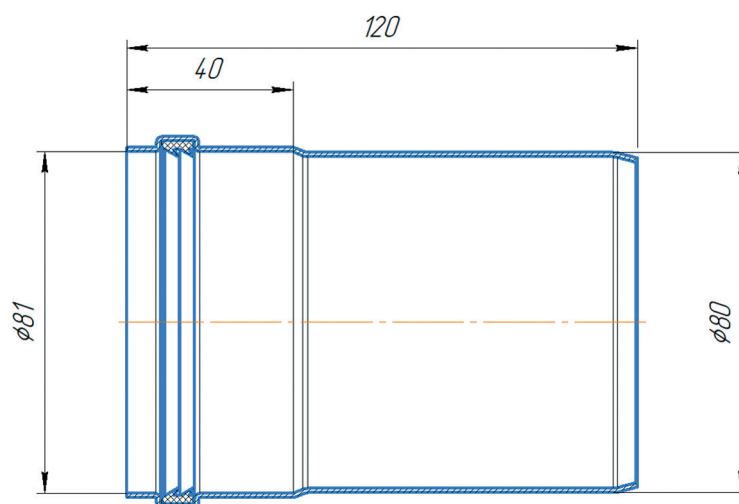


ХАРАКТЕРИСТИКИ

Комплектация	Адаптер – 1 шт., уплотнение D80 – 2 шт.
Материал	Алюминий
Объем, м ³	0,001
Рабочая температура, °С	от -35 до +160
Совместимость	Универсальный
Тип системы	Традиционная
Габариты упаковки, мм	80x120 (гриппер)
Диаметр, мм	80
Вес, кг	0,074
Гарантийный срок	5 лет

АДАПТЕР СОЕДИНИТЕЛЬНЫЙ D80 (мама/папа)

Арт. AMP-80

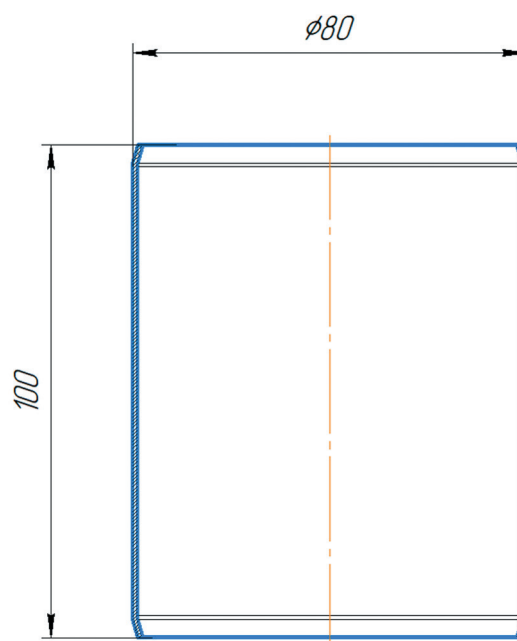


ХАРАКТЕРИСТИКИ

Комплектация	Адаптер – 1 шт., уплотнение D80 – 1 шт.
Материал	Алюминий
Объем, м ³	0,001
Рабочая температура, °C	от -35 до +160
Совместимость	Универсальный
Тип системы	Традиционная
Габариты упаковки, мм	80x125 (гриппер)
Диаметр, мм	80
Вес, кг	0,74
Гарантийный срок	5 лет

ВТУЛКА D80 L100

Арт. V-80



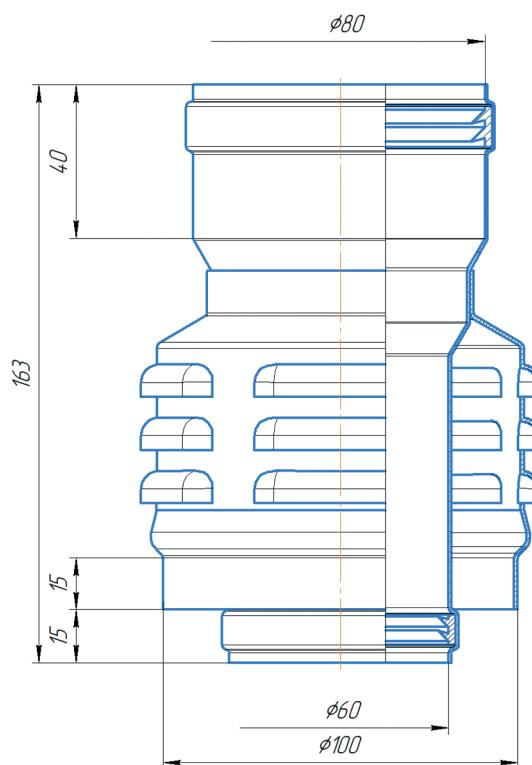
ХАРАКТЕРИСТИКИ

Комплектация	Втулка – 1 шт.
Материал	Алюминий
Объем, м ³	0,001
Рабочая температура, °C	от -35 до +160
Совместимость	Универсальный
Тип системы	Традиционная
Габариты упаковки, мм	Без упаковки
Диаметр, мм	80
Вес, кг	0,061
Гарантийный срок	5 лет

АДАПТЕР-ПЕРЕХОД КОНДЕНСАЦИОННЫЙ

с D60 на 80 (с забором воздуха из помещения)

Арт. А80-60I100MIMF

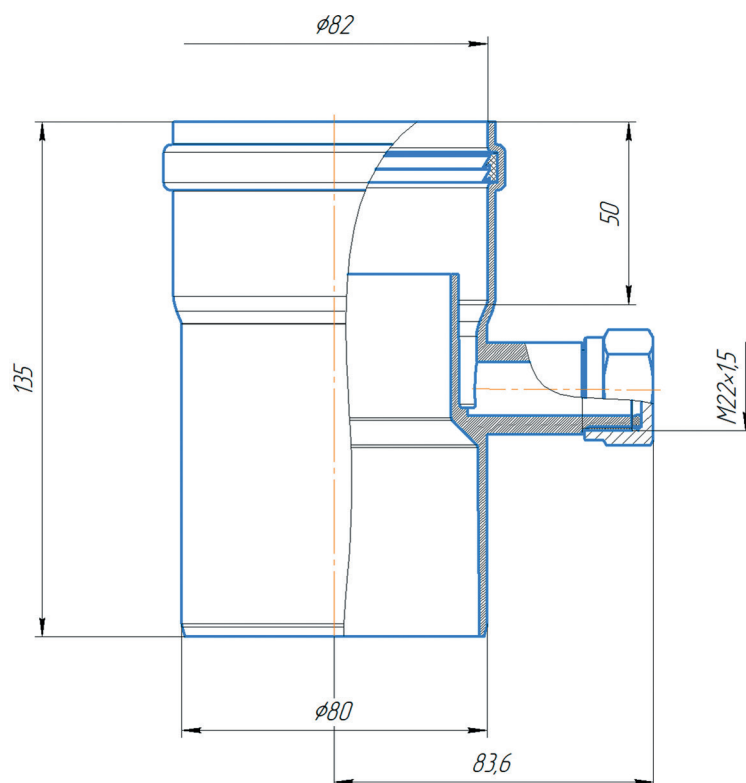


ХАРАКТЕРИСТИКИ

Комплектация	Адаптер переход – 1 шт.
Материал	PPR, алюминий
Объем, м ³	0,10
Рабочая температура, °C	от -35 до +90
Совместимость	Универсальный
Тип системы	Конденсационная 80
Габариты упаковки, мм	190x130x120
Диаметр, мм	80
Вес, кг	0,3
Гарантийный срок	5 лет

КОНДЕНСАТООТВОДЧИК УНИВЕРСАЛЬНЫЙ D80

Арт. СТ80

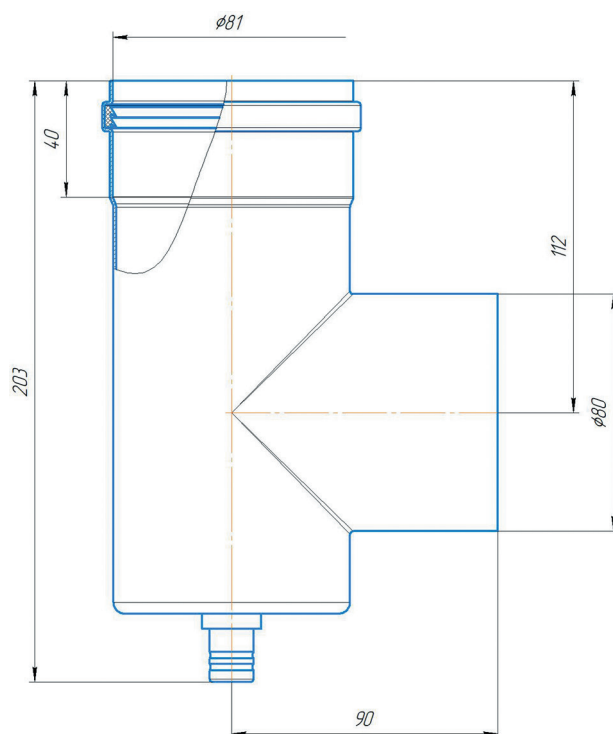


ХАРАКТЕРИСТИКИ

Комплектация	Конденсатоотводчик D80 – 1 шт., уплотнение силиконовое D80 – 1 шт.
Материал	Алюминий
Объем, м ³	0,02
Рабочая температура, °C	180
Совместимость	Универсальный
Тип системы	Традиционная
Габариты упаковки, мм	145x125x115
Диаметр, мм	80
Вес, кг	0,4
Гарантийный срок	5 лет

КОНДЕНСАТОСБОРНИК Т-ОБРАЗНЫЙ D80

Арт. Т80

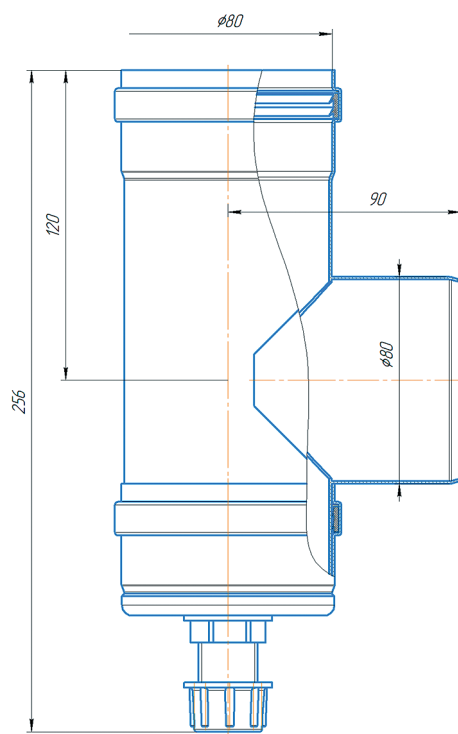


ХАРАКТЕРИСТИКИ

Комплектация	Адаптер Т-образный D80 – 1 шт., уплотнение силиконовое D80 – 1 шт.
Материал	Алюминий
Объем, м ³	0,004
Рабочая температура, °C	180
Совместимость	Универсальный
Тип системы	Традиционная
Габариты упаковки, мм	190x175x100
Диаметр, мм	80
Вес, кг	0,6
Гарантийный срок	5 лет

КОНДЕНСАТОСБОРНИК Т-ОБРАЗНЫЙ D80

Арт. T-80-T

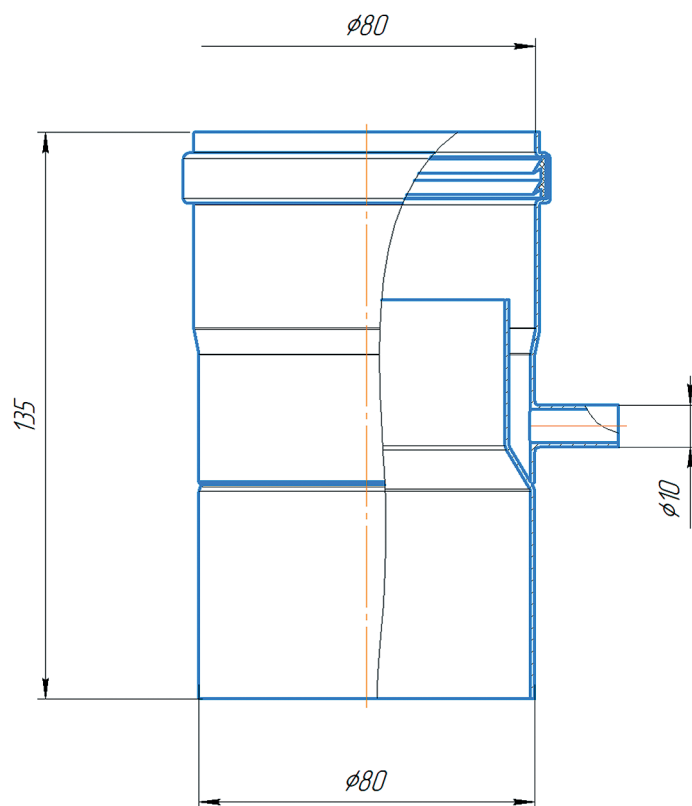


ХАРАКТЕРИСТИКИ

Комплектация	Тройник D80 п-п – 1 шт., заглушка D80 под штуцер – 1 шт., силиконовое уплотнение D80 – 2 шт., отвод (врезка) 1/2 " пластик – 1 шт.
Материал	Алюминий
Объем, м ³	0,0058
Рабочая температура, °C	180
Совместимость	Универсальный
Тип системы	Традиционная
Габариты упаковки, мм	215x170x160
Диаметр, мм	80
Вес, кг	0,433
Гарантийный срок	5 лет

КОНДЕНСАТООТВОДЧИК УНИВЕРСАЛЬНЫЙ D80

Арт. СТ-80-Т

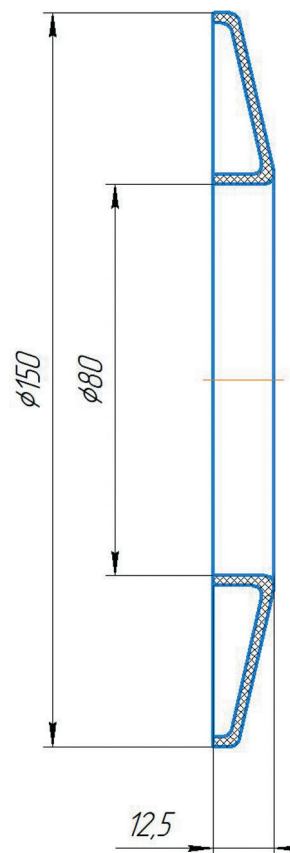
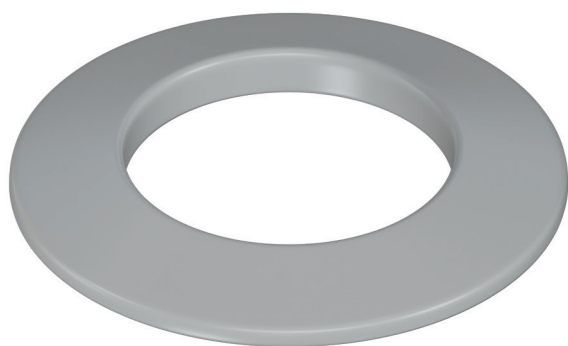


ХАРАКТЕРИСТИКИ

Комплектация	Конденсатоотводчик универсальный D80 – 1 шт., уплотнение D80 – 1 шт.
Материал	Алюминий
Объем, м ³	0,012
Рабочая температура, °C	184
Совместимость	Универсальный
Тип системы	Традиционная
Габариты упаковки, мм	156x102x94
Диаметр, мм	80
Вес, кг	0,18
Гарантийный срок	5 лет

НАКЛАДКА ДЕКОРАТИВНАЯ D80

Арт. ND-80



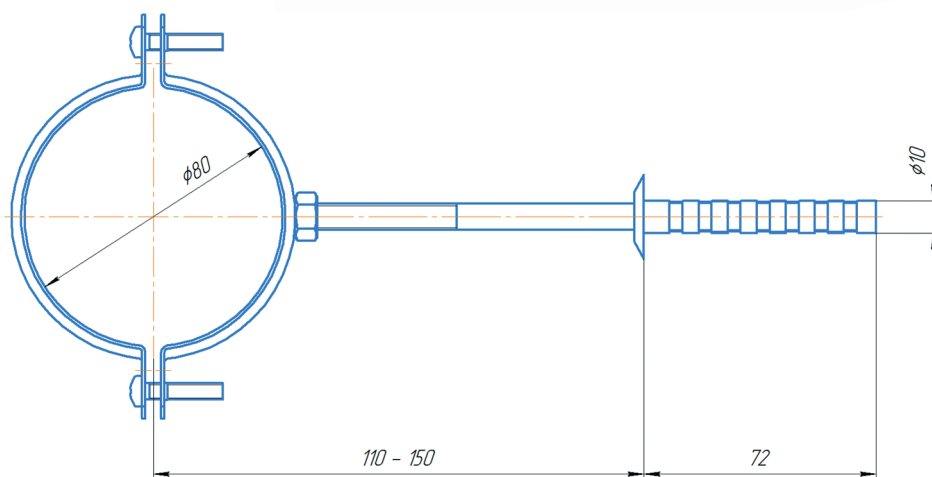
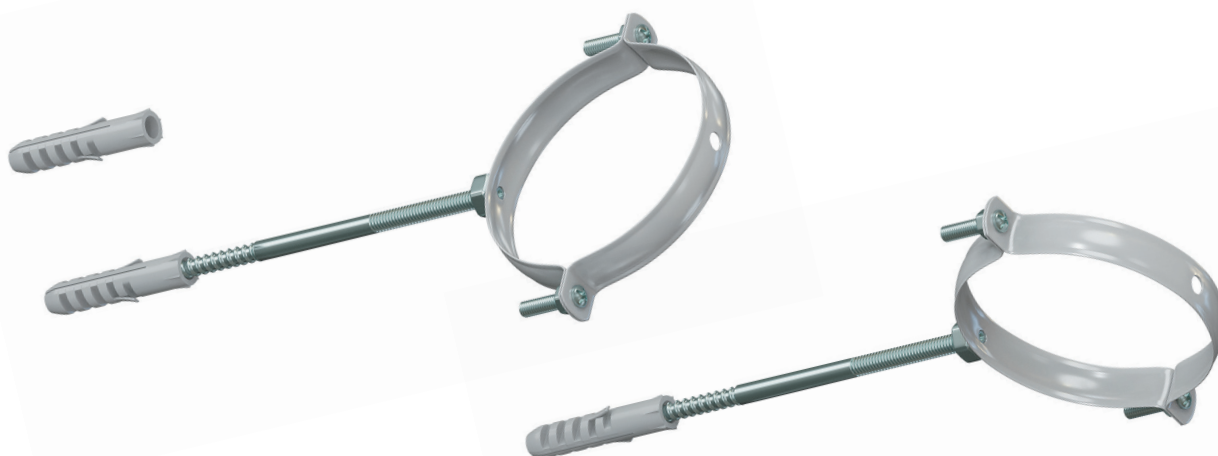
ХАРАКТЕРИСТИКИ

Комплектация	Накладка декоративная D80 – 1 шт.
Материал	ПВХ
Объем, м ³	0,001
Рабочая температура, °C	180
Совместимость	Универсальный
Тип системы	Традиционная
Габариты упаковки, мм	Без упаковки
Диаметр, мм	80
Вес, кг	0,092
Гарантийный срок	5 лет

КРЕПЛЕНИЕ К СТЕНЕ

D80 белое RAL металлическое (вод. хомут)

Арт. KS-80

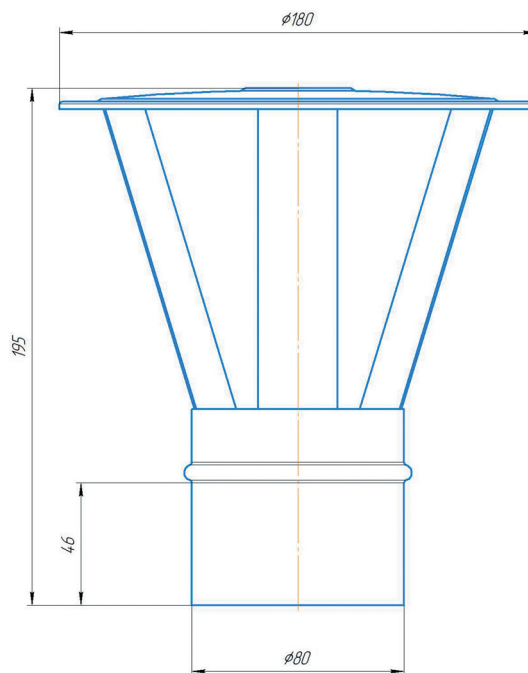


ХАРАКТЕРИСТИКИ

Комплектация	Хомут стальной – 1 шт., болт – 2 шт., шпилька сантехническая – 1 шт., дюбель – 1 шт.
Материал	Оцинкованная сталь
Объем, м ³	0,001
Габариты упаковки, мм	130x130x130
Диаметр, мм	80
Вес, кг	0,165
Гарантийный срок	5 лет

ЗОНТ ДЛЯ ВЕРТИКАЛЬНОЙ СИСТЕМЫ D80 (нержавейка)

Арт. ZT80

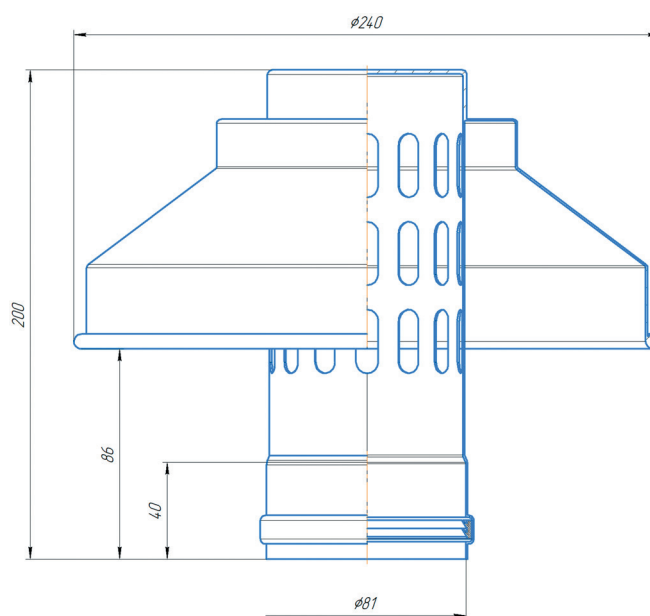


ХАРАКТЕРИСТИКИ

Комплектация	Зонт фасонный D80 (папа) – 2 шт.
Материал	Нержавеющая сталь
Объем, м ³	0,012
Рабочая температура, °C	от -35 до +160
Совместимость	Универсальный
Тип системы	Традиционная
Габариты упаковки, мм	200x220x260
Диаметр, мм	80
Вес, кг	0,6
Гарантийный срок	5 лет

ОГОЛОВОК С ВЕТРОЗАЩИТОЙ D80 черный (алюминий)

Арт. оголовок80

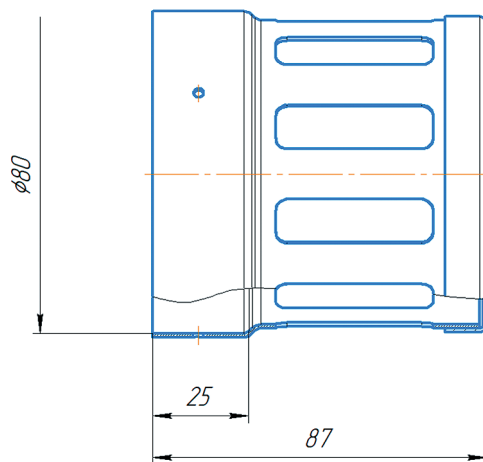


ХАРАКТЕРИСТИКИ

Комплектация	Оголовок с ветрозащитой – 1 шт., уплотнение силиконовое D80 – 1 шт.
Материал	Алюминий
Объем, м ³	0,014
Рабочая температура, °С	от -35 до +160
Совместимость	Универсальный
Тип системы	Традиционная
Габариты упаковки, мм	245x235x235
Диаметр, мм	80
Вес, кг	0,6
Гарантийный срок	5 лет

НАКОНЕЧНИК БЕЛЫЙ D80

Арт. Z80-1

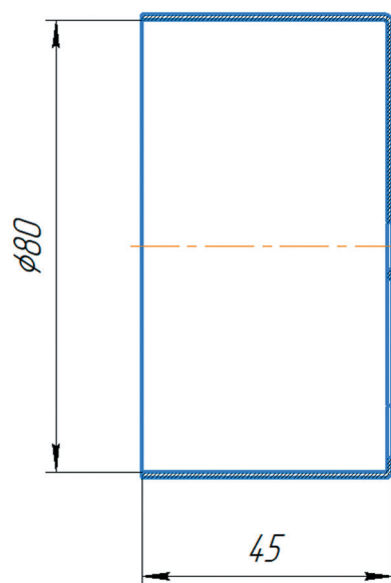


ХАРАКТЕРИСТИКИ

Комплектация	Наконечник для труб D80 – 1 шт.
Материал	Алюминий
Объем, м ³	0,0015
Рабочая температура, °C	180
Совместимость	Универсальный
Тип системы	Традиционная
Габариты упаковки, мм	80x85 (гриппер)
Диаметр, мм	80
Вес, кг	0,06
Гарантийный срок	5 лет

НАКОНЕЧНИК-РЕШЕТКА D80 (алюминий)

Арт. А80 01АВАК



ХАРАКТЕРИСТИКИ

Комплектация	Наконечник для труб D80 – 1 шт.
Материал	Алюминий
Объем, м ³	0,001
Рабочая температура, °С	от -35 до +160
Совместимость	Универсальный
Тип системы	Традиционная
Габариты упаковки, мм	80x85 (гриппер)
Диаметр, мм	80
Вес, кг	0,022
Гарантийный срок	5 лет

По вопросам продаж и поддержки обращайтесь:

Алматы (7273)495-231
Ангарск (3955)60-70-56
Архангельск (8182)63-90-72
Астрахань (8512)99-46-04
Барнаул (3852)73-04-60
Белгород (4722)40-23-64
Благовещенск (4162)22-76-07
Брянск (4832)59-03-52
Владивосток (423)249-28-31
Владикавказ (8672)28-90-48
Владимир (4922)49-43-18
Волгоград (844)278-03-48
Вологда (8172)26-41-59
Воронеж (473)204-51-73
Екатеринбург (343)384-55-89

Иваново (4932)77-34-06
Ижевск (3412)26-03-58
Иркутск (395)279-98-46
Казань (843)206-01-48
Калининград (4012)72-03-81
Калуга (4842)92-23-67
Кемерово (3842)65-04-62
Киров (8332)68-02-04
Коломна (4966)23-41-49
Кострома (4942)77-07-48
Краснодар (861)203-40-90
Красноярск (391)204-63-61
Курск (4712)77-13-04
Курган (3522)50-90-47
Липецк (4742)52-20-81

Магнитогорск (3519)55-03-13
Москва (495)268-04-70
Мурманск (8152)59-64-93
Набережные Челны (8552)20-53-41
Нижний Новгород (831)429-08-12
Новокузнецк (3843)20-46-81
Ноябрьск (3496)41-32-12
Новосибирск (383)227-86-73
Омск (3812)21-46-40
Орел (4862)44-53-42
Оренбург (3532)37-68-04
Пенза (8412)22-31-16
Петрозаводск (8142)55-98-37
Псков (8112)59-10-37
Пермь (342)205-81-47

Ростов-на-Дону (863)308-18-15
Рязань (4912)46-61-64
Самара (846)206-03-16
Санкт-Петербург (812)309-46-40
Саратов (845)249-38-78
Севастополь (8692)22-31-93
Саранск (8342)22-96-24
Симферополь (3652)67-13-56
Смоленск (4812)29-41-54
Сочи (862)225-72-31
Ставрополь (8652)20-65-13
Сургут (3462)77-98-35
Сыктывкар (8212)25-95-17
Тамбов (4752)50-40-97
Тверь (4822)63-31-35

Тольятти (8482)63-91-07
Томск (3822)98-41-53
Тула (4872)33-79-87
Тюмень (3452)66-21-18
Ульяновск (8422)24-23-59
Улан-Удэ (3012)59-97-51
Уфа (347)229-48-12
Хабаровск (4212)92-98-04
Чебоксары (8352)28-53-07
Челябинск (351)202-03-61
Череповец (8202)49-02-64
Чита (3022)38-34-83
Якутск (4112)23-90-97
Ярославль (4852)69-52-93

Россия +7(495)268-04-70

Казахстан +7(7172)727-132

Киргизия +996(312)96-26-47

эл.почта: kstv@nt-rt.ru || сайт: <https://krats.nt-rt.ru>